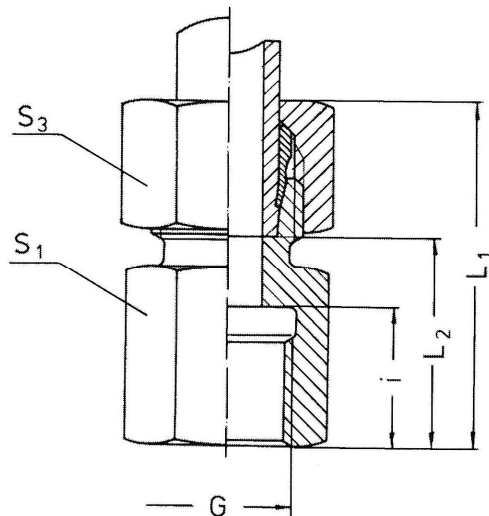


GERADE AUFSCHRAUBVERSCHRAUBUNGEN, metrisch

Innengewinde G
Metrisches Gewinde

Art.Nr.	Rohr AD	G	Artikelbeschreibung		L ₁	L ₂	i	S ₁	S ₃	PN
51340	6	M10x1	GAI 06 LM 10x1	GAIL 06 LM 10x1	34	19,5	12,5	14	14	400
51341	6	M22x1,5	GAI 06 LM 22x1,5	GAIL 06 LM 22x1,5	35	20	12	27	14	
51342	8	M12x1,5	GAI 08 LM 12x1,5	GAIL 08 LM 12x1,5	39	24	17	17	17	
51343	8	M22x1,5	GAI 08 LM 22x1,5	GAIL 08 LM 22x1,5	35	20	12	27	17	
51344	10	M14x1,5	GAI 10 LM 14x1,5	GAIL 10 LM 14x1,5	40	25	17	19	19	
51345	10	M22x1,5	GAI 10 LM 22x1,5	GAIL 10 LM 22x1,5	36	21	12	27	19	
51346	12	M16x1,5	GAI 12 LM 16x1,5	GAIL 12 LM 16x1,5	41	26	17	22	22	
51347	12	M22x1,5	GAI 12 LM 22x1,5	GAIL 12 LM 22x1,5	36	21	12	27	22	
51348	15	M18x1,5	GAI 15 LM 18x1,5	GAIL 15 LM 18x1,5	43	28	17	24	27	315
51349	18	M22x1,5	GAI 18 LM 22x1,5	GAIL 18 LM 22x1,5	46	29,5	19	27	32	
51350	22	M26x1,5	GAI 22 LM 26x1,5	GAIL 22 LM 26x1,5	51	34,5	21	32	36	250
51351	28	M33x2	GAI 28 LM 33x2	GAIL 28 LM 33x2	54	37,5	24	41	41	
51352	35	M42x2	GAI 35 LM 42x2	GAIL 35 LM 42x2	62	40,5	26	55	50	630
51353	42	M48x2	GAI 42 LM 48x2	GAIL 42 LM 48x2	65	42	28	60	60	
51354	6	M12x1,5	GAI 06 SM 12x1,5	GAIS 06 M 12x1,5	41	26	17	17	17	
51355	8	M14x1,5	GAI 08 SM 14x1,5	GAIS 08 M 14x1,5	41	26	17	19	19	
51356	10	M16x1,5	GAI 10 SM 16x1,5	GAIS 10 M 16x1,5	43	26,5	17	22	22	
51357	12	M18x1,5	GAI 12 SM 18x1,5	GAIS 12 M 18x1,5	44	27,5	17	24	24	
51358	14	M20x1,5	GAI 14 SM 20x1,5	GAIS 14 M 20x1,5	49	31	19	27	27	400
51359	16	M22x1,5	GAI 16 SM 22x1,5	GAIS 16 M 22x1,5	49	30,5	19	27	30	
51360	20	M27x2	GAI 20 SM 27x2	GAIS 20 M 27x2	56	34,5	22	36	36	400
51361	25	M33x2	GAI 25 SM 33x2	GAIS 25 M 33x2	61	37	24	41	46	
51362	30	M42x2	GAI 30 SM 42x2	GAIS 30 M 42x2	68	41,5	26	55	50	
51363	38	M48x2	GAI 38 SM 48x2	GAIS 38 M 48x2	74	43	28	60	60	

Die tatsächlichen Längenmaße können variieren.

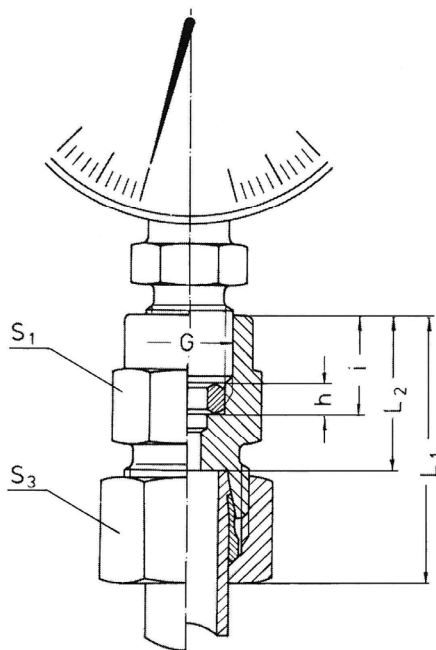


GERADE AUFSCHRAUBVERSCHRAUBUNGEN, zöllig

Innengewinde G
Whitworth-Rohrgewinde

Art.Nr.	Rohr AD	G	Artikelbeschreibung		L ₁	L ₂	i	S ₁	S ₃	PN
51364	6	G 1/8"	GAI 06 LR 1/8	GAIL 06 R 1/8"	34	19	12	14	14	400
51366	8	G 1/4"	GAI 08 LR 1/4	GAIL 08 R 1/4"	39	24	17	19	17	400
51367	8	G 3/8"	GAI 08 LR 3/8	GAIL 08 R 3/8"	36	21	12	22	17	
51368	10	G 1/4"	GAI 10 LR 1/4	GAIL 10 R 1/4"	40	25	17	19	19	400
51369	10	G 3/8"	GAI 10 LR 3/8	GAIL 10 R 3/8"	36	21	12	22	19	
51370	12	G 3/8"	GAI 12 LR 3/8	GAIL 12 R 3/8"	36	21	12	22	22	400
51371	12	G 1/2"	GAI 12 LR 1/2	GAIL 12 R 1/2"	39	24	14	27	22	
51372	15	G 1/2"	GAI 15 LR 1/2	GAIL 15 R 1/2"	46	31	20	27	27	400
51373	18	G 1/2"	GAI 18 LR 1/2	GAIL 18 R 1/2"	47	30,5	20	27	32	315
51375	28	G 1"	GAI 28 LR 1	GAIL 28 R 1"	55	38	24,5	41	41	250
51376	35	G 1 1/4"	GAI 35 LR 1 1/4	GAIL 35 R 1 1/4"	63	41	26,5	55	50	
51377	42	G 1 1/2"	GAI 42 LR 1 1/2	GAIL 42 R 1 1/2"	65	42,5	28,5	60	60	
51378	6	G 1/4"	GAI 06 SR 1/4	GAIS 06 R 1/4"	41	26	17	19	17	630
51379	8	G 1/4"	GAI 08 SR 1/4	GAIS 08 R 1/4"	41	26	17	19	19	
51380	10	G 3/8"	GAI 10 SR 3/8	GAIS 10 R 3/8"	43	26,5	17	24	22	
51381	12	G 3/8"	GAI 12 SR 3/8	GAIS 12 R 3/8"	43	26,5	17	24	24	630
51382	14	G 1/2"	GAI 14 SR 1/2	GAIS 14 R 1/2"	50	32	20	27	27	630
51383	16	G 1/2"	GAI 16 SR 1/2	GAIS 16 R 1/2"	50	31,5	20	27	30	400
51384	20	G 3/4"	GAI 20 SR 3/4	GAIS 20 R 3/4"	56	34,5	22	36	36	
51385	25	G 1"	GAI 25 SR 1	GAIS 25 R 1"	62	37,5	24,5	41	46	
51386	30	G 1 1/4"	GAI 30 SR 1 1/4	GAIS 30 R 1 1/4"	69	42	26,5	55	50	
51387	38	G 1 1/2"	GAI 38 SR 1 1/2	GAIS 38 R 1 1/2"	74	43,5	28,5	60	60	

Die tatsächlichen Längenmaße können variieren.

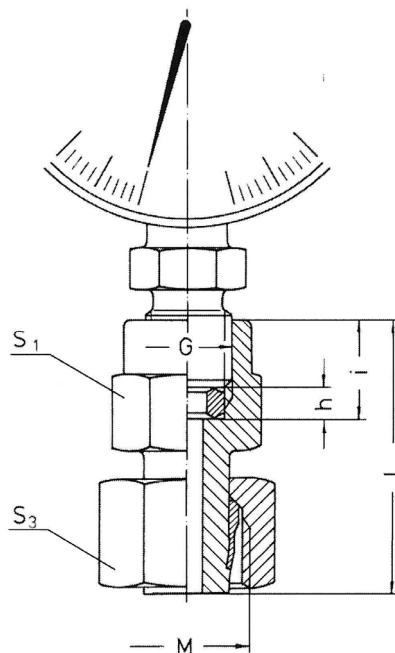


MANOMETER- ANSCHLUSSVERSCHRAUBUNGEN

Innengewinde G
Whitworth-Rohrgewinde

Art.Nr.	Rohr AD	G	Artikelbeschreibung		L ₁	L ₂	i	S ₁	S ₃	PN
51388	6	G 1/4"	MAV 06 LR1/4"	MAVL 06 R1/4"	37	22	14,5	19	14	400
51389	8	G 1/4"	MAV 08 LR1/4"	MAVL 08 R1/4"	37	22	14,5	19	17	
51390	10	G 1/4"	MAV 10 LR1/4"	MAVL 10 R1/4"	38	23	14,5	19	19	
51391	12	G 1/4"	MAV 12 LR1/4"	MAVL 12 R1/4"	38	23	14,5	19	22	
51392	6	G 1/2"	MAV 06 SR1/2"	MAVS 06 R1/2"	46	31	20	27	17	630
51393	8	G 1/2"	MAV 08 SR1/2"	MAVS 08 R1/2"	46	31	20	27	19	
51394	10	G 1/2"	MAV 10 SR1/2"	MAVS 10 R1/2"	47	30,5	20	27	22	
51395	12	G 1/2"	MAV 12 SR1/2"	MAVS 12 R1/2"	47	30,5	20	27	24	

Die tatsächlichen Längenmaße können variieren.

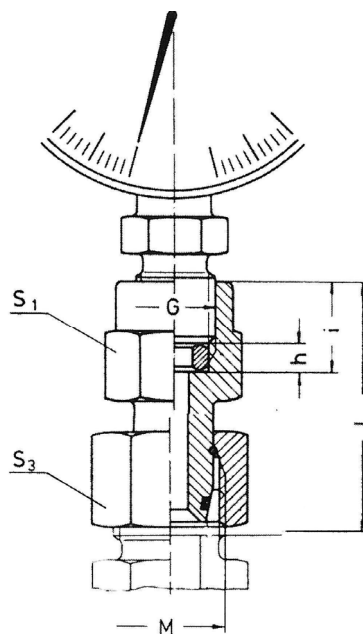


EINSTELLBARE MANOMETER- ANSCHLUSSSTUTZE

Innengewinde G
Whitworth-Rohrgewinde
Vormontiert

Art.Nr.	Rohr AD	G	M	Artikelbeschreibung		L ₁	i	h	S ₁	S ₃	PN
51396	6	G 1/4"	M12x1,5	MAV EV 06 LR 1/4"	MAVEL 06 R 1/4"	38	14,5	4,5	19	14	400
51397	8	G 1/4"	M14x1,5	MAV EV 08 LR 1/4"	MAVEL 08 R 1/4"	38	14,5	4,5	19	17	
51398	10	G 1/4"	M16x1,5	MAV EV 10 LR 1/4"	MAVEL 10 R 1/4"	39,5	14,5	4,5	19	19	
51399	12	G 1/4"	M18x1,5	MAV EV 12 LR 1/4"	MAVEL 12 R 1/4"	40,5	14,5	4,5	19	22	
51400	6	G 1/2"	M14x1,5	MAV EV 06 LS 1/2"	MAVES 06 R 1/2"	45	20	5	27	17	630
51401	8	G 1/2"	M16x1,5	MAV EV 08 LS 1/2"	MAVES 08 R 1/2"	45	20	5	27	19	
51402	10	G 1/2"	M18x1,5	MAV EV 10 LS 1/2"	MAVES 10 R 1/2"	47	20	5	27	22	
51403	12	G 1/2"	M20x1,5	MAV EV 12 LS 1/2"	MAVES 12 R 1/2"	47,5	20	5	27	24	

Die tatsächlichen Längenmaße können variieren.



EINSTELLBARE MANOMETER- ANSCHLUSSSTUTZE

Innengewinde G
Whitworth-Rohrgewinde
Ausführung mit Dichtkegel und O-Ring (DKO)

Art.Nr.	Rohr AD	G	M	Artikelbeschreibung		L ₁	i	h	S ₁	S ₃	PN
51404	6	G 1/4"	M12x1,5	MAV E 06 LR 1/4"	MAVLDKO 06 R1/4"	38	14,5	4,5	19	14	400
51405	8	G 1/4"	M14x1,5	MAV E 08 LR 1/4"	MAVLDKO 08 R1/4"	38	14,5	4,5	19	17	
51406	10	G 1/4"	M16x1,5	MAV E 10 LR 1/4"	MAVLDKO 10 R1/4"	39,5	14,5	4,5	19	19	
51407	12	G 1/4"	M18x1,5	MAV E 12 LR 1/4"	MAVLDKO 12 R1/4"	40,5	14,5	4,5	19	22	
51408	6	G 1/2"	M14x1,5	MAV E 06 LR 1/2"	MAVSDKO 06 R1/2"	45	20	5	27	17	630
51409	8	G 1/2"	M16x1,5	MAV E 08 LR 1/2"	MAVSDKO 08 R1/2"	45	20	5	27	19	
51410	10	G 1/2"	M18x1,5	MAV E 10 LR 1/2"	MAVSDKO 10 R1/2"	47	20	5	27	22	
51411	12	G 1/2"	M20x1,5	MAV E 12 LR 1/2"	MAVSDKO 12 R1/2"	47,5	20	5	27	24	

Die tatsächlichen Längenmaße können variieren.