

DN 6 – DN 40
bis max. PN 420 bar
ISO 16028 (DN 6-25)

DN 6 – DN 40
to PN 420 bar
ISO 16028 (DN 6-25)



- Einfaches und schnelles Kuppeln und Entkuppeln
- Leckölarm
- Umweltfreundlich
- Verschleißfreies Kuppeln und Entkuppeln

- Quick and simple coupling and uncoupling
- Low leak-oil rates
- Eco-friendly
- Wear-free coupling and uncoupling

FPK – Flatface Schnellverschlusskupplungen dienen dem Schnellen und Lecköl armen Kuppeln und Entkuppeln von gefüllten Leitungen. Bei den Kupplungsvorgängen werden in drucklosem Bereich automatisch Ventile im inneren der Kuppelung betätigt, die den Durchfluss freigeben bzw. absperren. Das Kuppeln und Entkuppeln, der aus einem Kupplungsstecker und einer Kupplungsmuffe bestehenden FPK Schnellverschlusskupplung, erfolgt durch verschieben einer Hülse, die eine formschlüssige Verbindung der beiden Kupplungshälften durch Kugelverriegelung gewährleistet. Die Hülse ist so konstruiert, dass sie zum Trennen und Verbindung der Kupplungshälften jeweils nur in der entsprechenden Bewegungsrichtung verschoben werden muss.

Gehäuse und Ventile Stahl verzinkt – Innenliegende Druckfedern aus Federstahldraht – Außenliegende Druckfedern aus Niros – Dichtungen NBR (andere Werkstoffe möglich) – Stützringe PTFE
 Staubstecker und Staubmuffe aus Polyäthylen, ab DN 25 aus Aluminium. Alle Verzinkungen durch zusätzliche Passivierung mit verbessertem Oberflächenschutz.

Verwendbarkeit für Fluidleitungen mit Druckflüssigkeiten auf Mineralölbasis nach DIN 51524 T1 + T2. Auf Anfrage auch für schwer entflammare Druckflüssigkeiten nach VDMA 24317, für Pneumatik sowie für Wasserhydraulik in entsprechenden Werkstoffen lieferbar.

Temperaturbereich von -20 C° bis + 100°C

FPK – Flatface quick-release couplings are used for quick coupling and uncoupling of loaded lines. During the coupling actions in zero pressure range, valves that release or block the flow are automatically activated. The FPK Flatface quick release coupling formed from a coupling plug and a coupling sleeve is coupled by pushing on a bush. This guarantees a flush connection between the two coupling halves. The bush is designed to be moved in the relevant direction for for disconnecting or connecting the coupling halves.

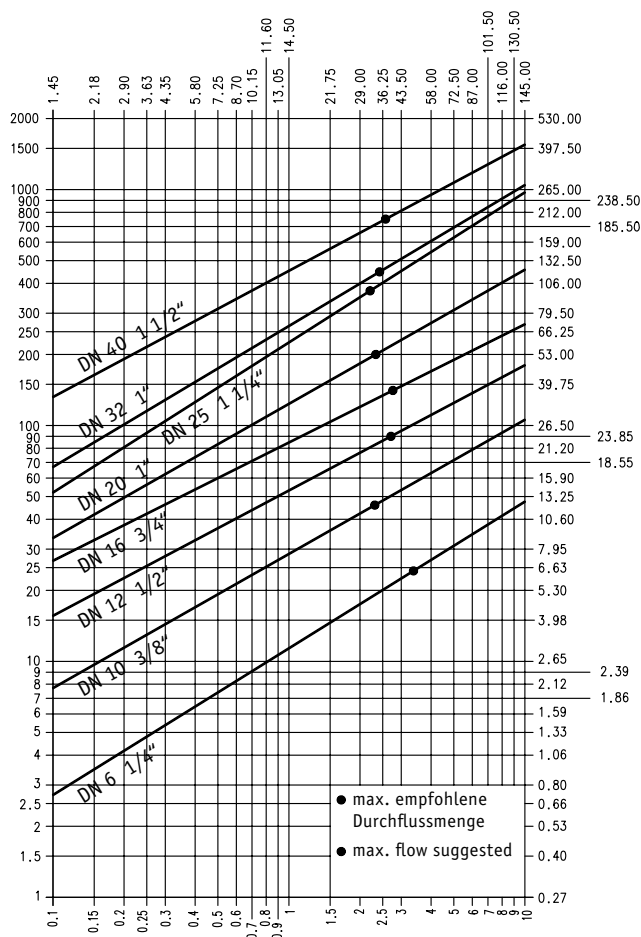
Housing and valves galvanised steel – internal springs steel-spring-wire – external spring AISI 302 – Seals NBR (other materials on request) – backup rings PTFE – Polyethylene dust cap and dust plug, from DN 25 aluminium. All metal parts galvanised with additional passivation for improved surface protection.

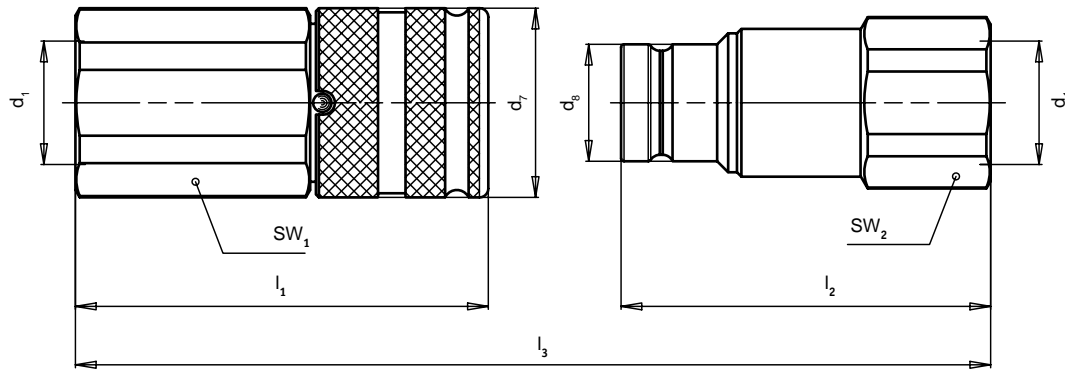
Suitable for fluid lines with mineral oil based hydraulic fluids according DIN 51524 T1 + T2. Also available for flame-resistant hydraulic fluids to VDMA 24317, for pneumatic and water hydraulics in appropriate materials upon request.

Temperature range from -40°C to + 100°C.

Durchflusswiderstände der FPK

Flow-resistances FPK





Kupplungsstecker

Grundauführung mit
Innengewinde

Coupling plug

Basic version with
female thread

DN	BG	PN bar ge-/ entkuppelt	d ₁	SW ₁	SW ₂	l ₁	l ₂	l ₃	d ₇	d ₈	Gewicht	Bestellnr.
		PN bar connected/ disconnected									Weight	Order No.
				mm	mm	mm	mm	mm	mm	mm	kg	
6	1	420	1/4"	27	22	53,1	47,9	90,2	28	16,1	0,086	34 19 15
10	2	350	3/8" 1/2"	30	27	64,8 69,8	60,0 62,5	108,8 116,3	32	19,7	0,146 0,138	34 19 16 34 19 17
12	3	330	1/2" 3/4"	36	36	76,8 83,8	68,0 70,5	127,5 137,0	38	24,5	0,235 0,273	34 19 18 34 19 19
16	4A	330	3/4"	41	36	84,0	73,0	139,4	42	27,0	0,299	34 19 20
20	4	330	3/4" 1"	46	46	96,8 98,8	83,7 83,7	158,5 160,5	48	30,0	0,525 0,475	34 19 21 34 19 22
25	5	300	1" 1 1/4"	55	55	104,8 105,8	96,8 90,0	178,6 172,8	55	36,0	0,890 0,706	34 19 23 34 19 24
32	6	270	1 1/2"	65	65	132,4	111,1	214,9	80	57,0	1,665	34 19 27

Kupplungsmuffe

Grundauführung mit Innengewinde

Coupling sleeve

Basic version with female thread

DN	BG	PN bar ge-/ entkuppelt	d ₁	SW ₁	SW ₂	l ₁	l ₂	l ₃	d ₇	d ₈	Gewicht	Bestellnr.
		PN bar connected/ disconnected									Weight	Order No.
				mm	mm	mm	mm	mm	mm	mm	kg	
6	1	420	1/4"	27	22	53,1	47,9	90,2	28	16,1	0,187	34 19 30
10	2	350	3/8" 1/2"	30	27	64,8 69,8	60,0 62,5	108,8 116,3	32	19,7	0,273 0,278	34 19 31 34 19 32
12	3	330	1/2" 3/4"	36	36	76,8 83,8	68,0 70,5	127,5 137,0	38	24,5	0,452 0,462	34 19 33 34 19 34
16	4A	330	3/4"	41	36	84,0	73,0	139,4	42	27,0	0,626	34 19 35
20	4	330	3/4" 1"	46	46	96,8 98,8	83,7 83,7	158,5 160,5	48	30,0	0,970 0,937	34 19 36 34 19 37
25	5	300	1" 1 1/4"	55	55	104,8 105,8	96,8 90,0	178,6 172,8	55	36,0	1,415 1,312	34 19 38 34 19 39
32	6	270	1 1/2"	65	65	132,4	111,1	214,9	80	57,0	3,140	34 19 42

Anschlussarten	Grundausführung		Anschluss	Anschluss	d ₁	L ₃	L ₂	d ₈	SW ₂	Bestellnr.
Fittings	Basic version		Fitting	Fitting						Order No.
	DN	BG	DN	RA		mm	mm	mm	mm	
Kupplungsstecker Coupling plug	6	1	6	8	M14x1,5	93,5	52	16,1	22	34 19 45
			8	10	M16x1,5	99,5	53	16,1	22	34 19 46
	10	2	8	10	M16x1,5	119	65,5	19,7	30	34 19 47
			10	12	M18x1,5	117	65,5	19,7	30	34 19 48
			12	15	M22x1,5	119	65,5	19,7	30	34 19 49
	12	3	10	12	M18x1,5	133	71	24,5	36	34 19 50
			20	15	M22x1,5	135	72	24,5	36	34 19 51
	16	4A	12	15	M22x1,5	140	73	27	36	34 19 52
			16	18	M26x1,5	140	73	27	36	34 19 53
			20	22	M30x2,0	138	74	27	36	34 19 54
	20	4	16	18	M26x1,5	164	87	30	46	34 19 55
			20	22	M30x2,0	168	89	30	46	34 19 56
25	5	20	22	M30x2,0	183	100	36	55	34 19 57	
		25	28	M36x2,0	195	100,5	36	55	34 19 58	
E 1 CES	6	1	5	8	M16x1,5	97,5	54	16,1	22	34 19 60
			6	10	M18x1,5	97,5	54	16,1	22	34 19 61
	10	2	8	12	M20x1,5	119	68,5	19,7	30	34 19 62
			10	14	M22x1,5	125	68,5	19,7	30	34 19 63
			12	16	M24x1,5	125	68,5	19,7	30	34 19 64
	12	3	10	14	M22x1,5	139	74	24,5	36	34 19 65
			12	16	M24x1,5	139	74	24,5	36	34 19 66
	16	4A	12	16	M24x1,5	144	75	27	36	34 19 67
			16	20	M30x2,0	148	77	27	36	34 19 68
			20	25	M36x2,0	145	79	27	36	34 19 69
	20	4	16	20	M30x2,0	172	91	30	46	34 19 70
			20	25	M36x2,0	176	93	30	46	34 19 71
	25	5	25	30	M42x2,0	180	95	30	46	34 19 72
			20	25	M36x2,0	191	104,5	36	55	34 19 73
			25	30	M42x2,0	195	106,5	36	55	34 19 74

Anschlussarten	Grundausführung		Anschluss	Anschluss	d ₁	L ₃	L ₁	D ₇	SW ₁	Bestellnr.
Fittings	Basic version		Fitting	Fitting						Order No.
	DN	BG	DN	RA		mm	mm	mm	mm	
Kupplungsmuffe coupling sleeve	6	1	6	8	M14x1,5	93,5	52	28	27	34 19 75
			8	10	M16x1,5	99,5	53	28	27	34 19 76
	10	2	8	10	M16x1,5	119	70	32	30	34 19 77
			10	12	M18x1,5	117	67,5	32	30	34 19 78
			12	15	M22x1,5	119	68,5	32	30	34 19 79
	12	3	10	12	M18x1,5	133	79	38	36	34 19 80
			20	15	M22x1,5	135	80	38	36	34 19 81
	16	4A	12	15	M22x1,5	140	84,5	42	41	34 19 82
			16	18	M26x1,5	140	84,5	42	41	34 19 83
			20	22	M30x2,0	138	81,5	42	41	34 19 84
	20	4	16	18	M26x1,5	164	96,5	48	46	34 19 85
			20	22	M30x2,0	168	100,5	48	46	34 19 86
25	5	20	22	M30x2,0	183	106	55	55	34 19 87	
		25	28	M36x2,0	195	112	55	55	34 19 88	
E 1 CES	6	1	5	8	M16x1,5	97,5	54	28	27	34 19 90
			6	10	M18x1,5	97,5	54	28	27	34 19 91
	10	2	8	12	M20x1,5	119	68,5	32	30	34 19 92
			10	14	M22x1,5	125	72,5	32	30	34 19 93
			12	16	M24x1,5	125	72,5	32	30	34 19 94
	12	3	10	14	M22x1,5	139	82	38	36	34 19 95
			12	16	M24x1,5	139	82	38	36	34 19 96
	16	4A	12	16	M24x1,5	144	86,5	42	41	34 19 97
			16	20	M30x2,0	148	88,5	42	41	34 19 98
			20	25	M36x2,0	145	86	42	41	34 19 99
	20	4	16	20	M30x2,0	172	102,5	48	46	34 20 00
			20	25	M36x2,0	176	104,5	48	46	34 20 01
	25	5	25	30	M42x2,0	180	107	48	46	34 20 02
			20	25	M36x2,0	191	110	55	55	34 20 03
			25	30	M42x2,0	195	112	55	55	34 20 04

Schnellverschluss-Kupplungen Typ FPK - Flatface
Type FPK quick-release couplings - Flatface

		Grundausführung		Bestellnr.
		Basic version		Order No.
		DN	BG	
Staubmuffe (für Kupplungsstecker) Dust cap (for coupling plug)		6	1	34 20 10
		10	2	34 20 11
		12	3	34 20 12
		16	4A	34 20 13
		20	4	34 20 14
		25	5	34 20 15
		32	6	34 20 17
		Staubstecker (für Kupplungsmuffe) Dust plug (for coupling sleeve)		6
10	2			34 20 21
12	3			34 20 22
16	4A			34 20 23
20	4			34 20 24
25	5			34 20 25
32	6			34 20 27