

DN 6 bis 25
bis max. PN 400 bar

DN 6 to 25
to max. PN 400 bar



Patronen-Rückschlagventile **zum Direkteinbau in Geräte- und Maschinengehäuse** geben den Durchflussstrom in einer Richtung frei und sperren ihn in Gegenrichtung. Sie gehören deshalb zur Gruppe der Sperrventile (DIN 24300).

ARGUS Patronen-Rückschlagventile garantieren durch die Stromlinienform der Innenteile besonders widerstandsarmen Durchfluss.

Die Abdichtung erfolgt durch Dichtkegel und Kegelhülse, federbelastet. Hubbegrenzung sichert freie Austrittsöffnung. Je nach Öffnungsdruck auch als Saug- und Sicherheitsventil einsetzbar.

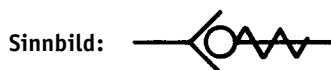
Gehäuse brüniert, Ventilkopf Stahl verzinkt – Ventilführung Messing – Druckfeder Federstahl – Dichtungen TPE (PTFE möglich). Alle Verzinkungen durch zusätzliche Passivierung mit verbessertem Oberflächenschutz.

Verwendbarkeit für Fluidleitungen mit Druckflüssigkeiten auf Mineralölbasis nach DIN 51524 und DIN 51525. Auf Anfrage auch für schwer entflammare Druckflüssigkeiten nach VDMA 24317, für Pneumatik sowie für Wasserhydraulik in entsprechenden Werkstoffen lieferbar.

Temperaturbereich: von -40 °C bis +100 °C.

Öffnungsdruck: 0,5 bar; andere Öffnungsdrücke auf Anfrage.

Viskositätsbereich: bis 400 cSt (53 °E).



Cartridge non return valves **for direct installation in the device and machine housing** enables a flow in one direction and blocks it in the opposite direction. They therefore belong to the group of check valves (DIN 24300).

ARGUS cartridge non return valves ensure particularly low-resistance flow through their streamlined internal parts.

The valves are sealed by spring-loaded poppets and washer. Stroke limitation ensures free outlet opening. Depending on opening pressure, they can also be used as a suction and safety valve.

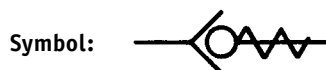
Gunmetal housing, galvanized steel poppet valve – Brass valve stem guide – Steel spring wire compression spring – TPE seals (PTFE optional). All galvanising through additional passivation for improved surface protection.

Suitable for liquid lines with mineral oil-based hydraulic fluids to DIN 51524 and DIN 51525. Also available for flame-resistant hydraulic fluids to VDMA 24317, for pneumatic and water hydraulics in appropriate materials upon request.

Temperature range: from -40 °C to +100 °C.

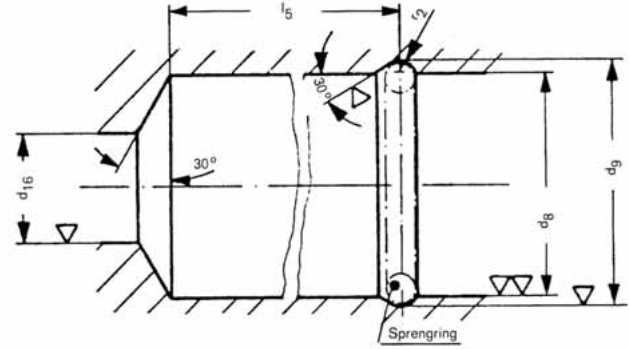
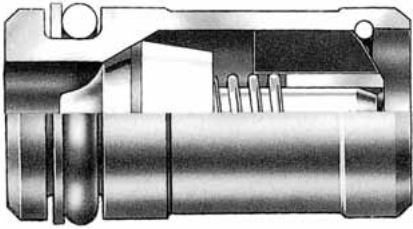
Opening pressure: 0.5 bar; other opening pressures available upon request.

Viscosity range: to 400 cSt (53 °E).



Form der erforderlichen Gerätebohrung für das Patronen-Rückschlagventil
(Einbau in beiden Richtungen möglich)

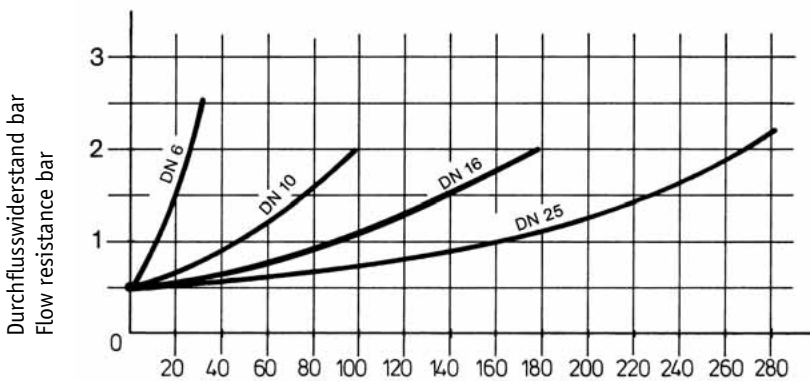
Shape of the required equipment bores for the cartridge check valve
(Can be installed in either direction)



| DN | PN | d_8 / H_9 | d_9 | d_{16} | l_5 | r_2 | Gewicht | PRV Bestellnr. | Sprengring Bestellnr. |
|----|-----|-------------|---------|----------|---------|-------|---------|----------------|-----------------------|
| | | | | | | | Weight | PRV Bestellnr. | Sprengring Bestellnr. |
| | bar | mm | +0,1 mm | mm | +0,5 mm | mm | ca. kg | | |
| 6 | 400 | 16 | 17,6 | 10 | 30,2 | 0,9 | 0,024 | 39 97 00 | 10 07 51 |
| 10 | 315 | 22 | 24,0 | 16 | 36,5 | 1,1 | 0,058 | 39 97 10 | 10 07 52 |
| 16 | 315 | 32 | 34,5 | 25 | 50,7 | 1,4 | 0,137 | 39 97 20 | 10 07 53 |
| 25 | 315 | 50 | 52,5 | 32 | 72,0 | 1,4 | 0,540 | 39 97 30 | 10 07 54 |

Durchflusswiderstände
mit Hydrauliköl 35 cm²/s

Flow resistances with 35 cm²/s
hydraulic oil



Durchflussmenge Liter/Min.
Flow rate litre/min.