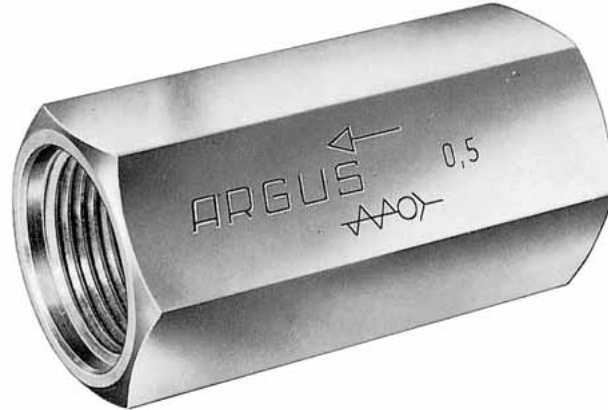


DN 6 bis 16  
bis max. PN 400 bar

DN 6 to 16  
to max. PN 400 bar



Rückschlagventile geben den Durchflussstrom in einer Richtung frei und sperren ihn in Gegenrichtung. Sie gehören deshalb zur Gruppe der Sperrventile (DIN 24300).

**ARGUS Rückschlagventile** garantieren durch die Stromlinienform der Innenteile einen besonders widerstandsfähigen Durchfluss.

Die Abdichtung erfolgt durch Dichtkegel und Kegelhülse, federbelastet. Hubbegrenzung sichert freie Austrittsöffnung. Je nach Öffnungsdruck auch als Saug- und Sicherheitsventil einsetzbar.

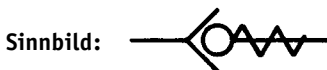
**Gehäuse und Ventiltyp** Stahl verzinkt. Gehäuse auch in Messing lieferbar – Ventileinrichtung Messing – Druckfeder Federstahl – Dichtungen TPE (PTFE möglich). Alle Verzinkungen durch zusätzliche Passivierung mit verbessertem Oberflächenschutz.

**Verwendbarkeit** für Fluidleitungen mit Druckflüssigkeiten auf Mineralölbasis nach DIN 51524 und DIN 51525. Auf Anfrage auch für schwer entflammable Druckflüssigkeiten nach VDMA 24317, für Pneumatik sowie für Wasserhydraulik in entsprechenden Werkstoffen lieferbar.

**Temperaturbereich:** von -40 °C bis +100 °C.

**Öffnungsdruck:** 0,5 bar; andere Öffnungsdrücke auf Anfrage.

**Viskositätsbereich:** bis 400 cSt (53 °E).



Non return valves enable a flow in one direction and block it in the opposite direction. They therefore belong to the group of check valves (DIN 24300).

**ARGUS non return valves** guarantee an extremely low-resistant flow through their streamlined internal parts.

The valves are sealed by spring-loaded poppets and washer. Stroke limitation ensures free outlet opening. Depending on opening pressure, they can also be used as a suction and safety valve.

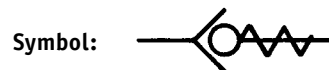
Galvanised steel **housing and poppet valve**. Brass housing also available – Brass valve stem guide – Steel spring wire compression spring – TPE seals (PTFE optional). All galvanising through additional passivation for improved surface protection.

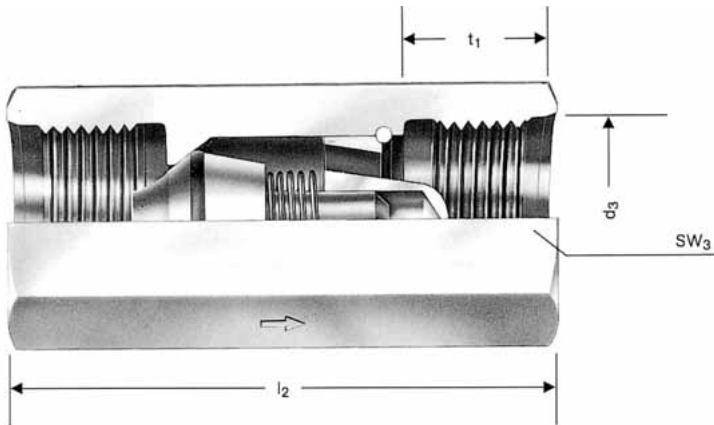
**Suitable** for liquid lines with mineral oil-based hydraulic fluids to DIN 51524 and DIN 51525. Also available for flame-resistant hydraulic fluids to VDMA 24317, for pneumatic and water hydraulics in appropriate materials upon request.

**Temperature range:** from -40 °C to +100 °C.

**Opening pressure:** 0.5 bar; other opening pressures available upon request.

**Viscosity range:** to 400 cSt (53 °E).

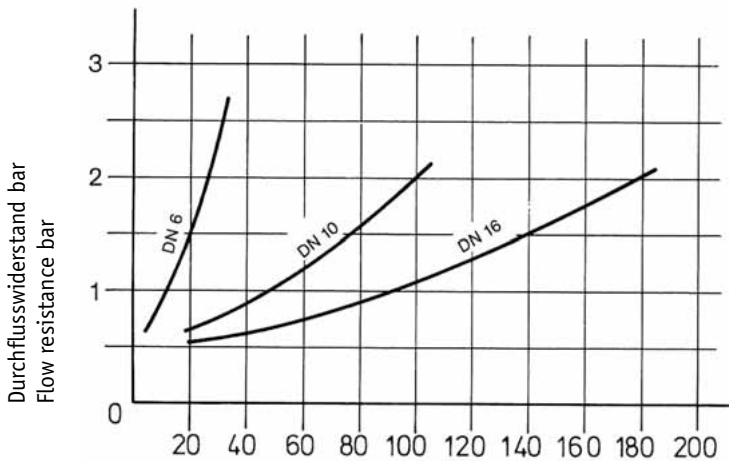




Grundausführung mit Innengewinde	PN	d <sub>3</sub>	l <sub>2</sub>	SW <sub>3</sub>	t <sub>1</sub>	Gewicht	Bestellnr.
Basic version with female thread						Weight	Order No.
	bar		mm	mm	mm	ca. kg	
6	400	M 16 x 1,5	50	22	14	0,105	39 98 06
	400	G 3/8"	50	22	14	0,105	39 98 07
10	315	M 22 x 1,5	57	27	16	0,155	39 98 10
	315	G 1/2"	57	27	16	0,155	39 98 11
16	250	M 30 x 1,5	73	36	18	0,310	39 98 16
	250	G 1"	73	41	18	0,310	39 98 17

Durchflusswiderstände  
 mit Hydrauliköl 35 cm<sup>2</sup>/s

Flow resistances with 35 cm<sup>2</sup>/s  
 hydraulic oil



Durchflussmenge Liter/Min.  
 Flow rate litre/min.