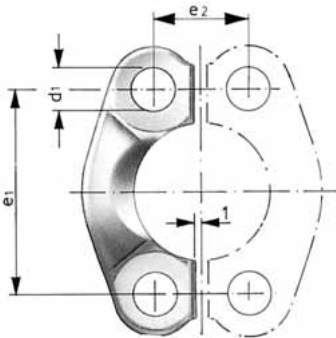


**SAE Halbflansche
Standardreihe
Zugehörige O-Ringe**

**SAE split flanges
Standard series
Matching O-rings**



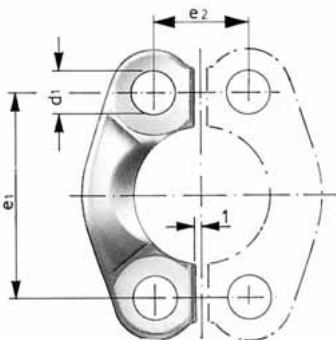
SAE-Halbflansche Standardreihe						Zugehörige O-Ringe*			
SAE split flanges standard series						Matching O-rings*			
DN	Betriebsdruck stoßw.		d ₁	e ₁	e ₂	Bestell-Nr.	d	s	Bestell-Nr.
	Operating press., pulsating					Order No.			Order No.
	MPa	psi	mm	mm	mm		mm	mm	
12	35,0	5000	9	38,1	17,2	10 77 13	18,6	3,5	20 01 12
20	35,0	5000	11	47,6	22,4	10 77 20	25,0	3,5	20 01 13
25	35,0	5000	11	52,4	26,2	10 77 25	32,9	3,5	20 01 14
32	28,0	4000	12	58,7	30,2	10 77 32	37,7	3,5	20 01 15
40	21,0	3000	14	69,8	35,6	10 77 40	47,2	3,5	20 01 16
50	21,0	3000	14	77,8	42,6	10 77 50	56,7	3,5	20 01 17
60	17,5	2500	14	88,9	50,8	10 77 60	69,4	3,5	20 01 18

* O-Ring aus NBR, 80 Shore A

* O-rings of NBR, 80 shore A

**SAE Halbflansche
Hochdruckreihe
Zugehörige O-Ringe**

**SAE split flanges
High pressure series
Matching O-rings**



SAE-Halbflansche Hochdruckreihe						Zugehörige O-Ringe*			
SAE split flanges High pressure series						Matching O-rings*			
DN	Betriebsdruck stoßw.		d ₁	e ₁	e ₂	Bestell-Nr.	d	s	Bestell-Nr.
	Operating press., pulsating					Order No.			Order No.
	MPa	psi	mm	mm	mm		mm	mm	
12	41,5	6000	8,4	40,5	18,2	10 87 13	18,6	3,5	20 01 12
20	41,5	6000	10,5	50,8	23,8	10 87 20	25,0	3,5	20 01 13
25	41,5	6000	13,0	57,1	27,8	10 87 25	32,9	3,5	20 01 14
32	41,5	6000	15,0	66,7	31,8	10 87 32	37,7	3,5	20 01 15
40	41,5	6000	17,0	79,4	36,6	10 87 40	47,2	3,5	20 01 16
50	41,5	6000	21,0	96,8	44,4	10 87 50	56,7	3,5	20 01 17

* O-Ring aus NBR, 80 Shore A

* O-rings of NBR, 80 shore A

Werkstoff:
Stahl, oberflächengeschützt.

Material:
Steel, surface protected.