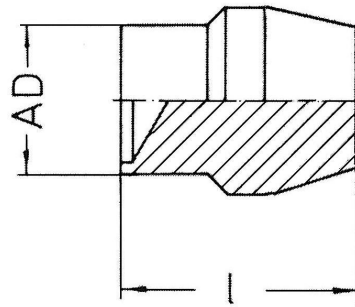


## VERSCHLUSSSCHRAUBEN

Einschraubgewinde G  
Metrisches Gewinde, zylindrisch  
Whitworth Rohrgewinde, zylindrisch  
Einschraubzapfen mit Weichdichtung

Art.Nr.	G	Artikelbeschreibung		l	i	S	D	PN
50087	M10x1	VSTI M10x1 WD	VST M 10x1 WD	12	8	5	14	400
50088	M12x1,5	VSTI M12x1,5 WD	VST M 12x1,5 WD	17	12	6	17	
50089	M14x1,5	VSTI M14x1,5 WD	VST M 14x1,5 WD	17	12	6	19	
50090	M16x1,5	VSTI M16x1,5 WD	VST M 16x1,5 WD	17	12	8	21,9	
50091	M18x1,5	VSTI M18x1,5 WD	VST M 18x1,5 WD	17	12	8	23,9	
50092	M20x1,5	VSTI M20x1,5 WD	VST M 20x1,5 WD	19	14	10	25,9	
50093	M22x1,5	VSTI M22x1,5 WD	VST M 22x1,5 WD	19	14	10	27	
50094	M26x1,5	VSTI M26x1,5 WD	VST M 26x1,5 WD	21	16	12	31,9	
50095	M27x2	VSTI M27x2 WD	VST M 27x2 WD	21	16	12	32	
50096	M33x2	VSTI M33x2 WD	VST M 33x2 WD	22,5	16	17	39,9	
50097	M42x2	VSTI M42x2 WD	VST M 42x2 WD	22,5	16	22	49,9	250
50098	M48x2	VSTI M48x2 WD	VST M 48x2 WD	22,5	16	24	55	
50099	G1/8A	VSTI R 1/8 WD	VST R 1/8 WD	12	8	5	14	400
50100	G1/4A	VSTI R 1/4 WD	VST R 1/4 WD	17	12	6	18,9	
50101	G3/8A	VSTI R 3/8 WD	VST R 3/8 WD	17	12	8	22	
50102	G1/2A	VSTI R 1/2 WD	VST R 1/2 WD	19	14	10	26,9	
50103	G3/4A	VSTI R 3/4 WD	VST R 3/4 WD	21	16	12	32	
50104	G1A	VSTI R 1 WD	VST R 1 WD	22,5	16	17	39,9	
50105	G1 1/4A	VSTI R 1 1/4 WD	VST R 1 1/4 WD	22,5	16	22	49,9	250
50106	G1 1/2A	VSTI R 1 1/2 WD	VST R 1 1/2 WD	22,5	16	24	55	

Die tatsächlichen Längenmaße können variieren.

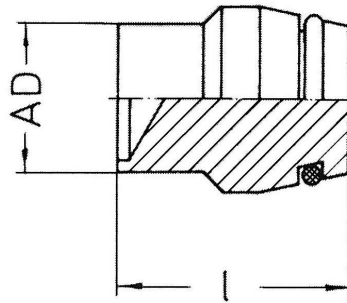


## VERSCHLUSSBUTZEN ohne O-Ring-Abdichtung

Passend in 24°-Innenkonen  
Bohrungsform W DIN 3861

Art.Nr.	Rohr AD	M	Artikelbeschreibung		l	S	PN
50127	6	M12x1,5	BUZ 06 L	Butzen L 06	17,5	14	400
50128	8	M14x1,5	BUZ 08 L	Butzen L 08	18,5	17	
50129	10	M16x1,5	BUZ 10 L	Butzen L 10	19	19	
50130	12	M18x1,5	BUZ 12 L	Butzen L 12	19	22	
50131	15	M22x1,5	BUZ 15 L	Butzen L 15	19,5	27	
50132	18	M26x1,5	BUZ 18 L	Butzen L 18	20	32	315
50133	22	M30x2	BUZ 22 L	Butzen L 22	20,5	36	
50134	28	M36x2	BUZ 28 L	Butzen L 28	21	41	250
50135	35	M45x2	BUZ 35 L	Butzen L 35	23,5	50	
50136	42	M52x2	BUZ 42 L	Butzen L 42	23,5	60	
50137	6	M14x1,5	BUZ 06 S	Butzen S 06	17,5	17	630
50138	8	M16x1,5	BUZ 08 S	Butzen S 08	18,5	19	
50139	10	M18x1,5	BUZ 10 S	Butzen S 10	19	22	
50140	12	M20x1,5	BUZ 12 S	Butzen S 12	19	24	
50141	14	M22x1,5	BUZ 14 S	Butzen S 14	20	27	
50142	16	M24x1,5	BUZ 16 S	Butzen S 16	20	30	400
50143	20	M30x2	BUZ 20 S	Butzen S 20	24	36	
50144	25	M36x2	BUZ 25 S	Butzen S 25	25,8	46	
50145	30	M42x2	BUZ 30 S	Butzen S 30	26,5	50	
50146	38	M52x2	BUZ 38 S	Butzen S 38	28,5	60	

Die tatsächlichen Längenmaße können variieren.

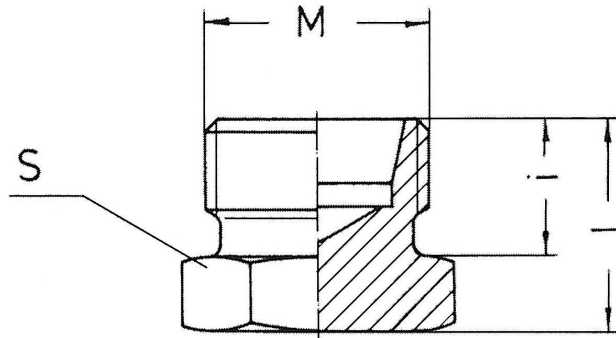


### VERSCHLUSSBUTZEN mit O-Ring-Abdichtung

passend in 24°-Innenkonen  
Bohrungsform W DIN 3861

Art.Nr.	Rohr AD	M	Artikelbeschreibung		l	S	PN
50147	6	M12x1,5	VKA 06 L OR	Butzen L 06 OR	17,5	14	400
50148	8	M14x1,5	VKA 08 L OR	Butzen L 08 OR	18,5	17	
50149	10	M16x1,5	VKA 10 L OR	Butzen L 10 OR	19	19	
50150	12	M18x1,5	VKA 12 L OR	Butzen L 12 OR	19	22	
50151	15	M22x1,5	VKA 15 L OR	Butzen L 15 OR	19,5	27	
50152	18	M26x1,5	VKA 18 L OR	Butzen L 18 OR	20	32	315
50153	22	M30x2	VKA 22 L OR	Butzen L 22 OR	20,5	36	
50154	28	M36x2	VKA 28 L OR	Butzen L 28 OR	21	41	
50155	35	M45x2	VKA 35 L OR	Butzen L 35 OR	23,5	50	250
50156	42	M52x2	VKA 42 L OR	Butzen L 42 OR	23,5	60	
50157	6	M14x1,5	VKA 06 S OR	Butzen S 06 OR	17,5	17	630
50158	8	M16x1,5	VKA 08 S OR	Butzen S 08 OR	18,5	19	
50159	10	M18x1,5	VKA 10 S OR	Butzen S 10 OR	19	22	
50160	12	M20x1,5	VKA 12 S OR	Butzen S 12 OR	19	24	
50161	14	M22x1,5	VKA 14 S OR	Butzen S 14 OR	20	27	
50162	16	M24x1,5	VKA 16 S OR	Butzen S 16 OR	20	30	400
50163	20	M30x2	VKA 20 S OR	Butzen S 20 OR	24	36	
50164	25	M36x2	VKA 25 S OR	Butzen S 25 OR	25	46	
50165	30	M42x2	VKA 30 S OR	Butzen S 30 OR	26,5	50	
50166	38	M52x2	VKA 38 S OR	Butzen S 38 OR	28,5	60	

Die tatsächlichen Längenmaße können variieren.



**VERSCHLUSSSTÜCK  
mit 24° Innenkonus**  
Bohrungsform W DIN 3861

Art.Nr.	Rohr AD	M	Artikelbeschreibung	l	i	S	PN
50107	6	M12x1,5	ROV 06 L M12x1,5	VL 06	14	10	400
50108	8	M14x1,5	ROV 08 L M14x1,5	VL 08	15	10	
50109	10	M16x1,5	ROV 10 L M16x1,5	VL 10	16	11	
50110	12	M18x1,5	ROV 12 L M18x1,5	VL 12	17	11	
50111	15	M22x1,5	ROV 15 L M22x1,5	VL 15	18	12	
50112	18	M26x1,5	ROV 18 L M26x1,5	VL 18	19	12	315
50113	22	M30x2	ROV 22 L M30x2	VL 22	21	14	
50114	28	M36x2	ROV 28 L M36x2	VL 28	22	14	250
50115	35	M45x2	ROV 35 L M45x2	VL 35	25	16	
50116	42	M52x2	ROV 42 L M52x2	VL 42	27	16	630
50117	6	M14x1,5	ROV 06 S M14x1,5	VL 06	18	12	
50118	8	M16x1,5	ROV 08 S M16x1,5	VL 08	20	12	
50119	10	M18x1,5	ROV 10 S M18x1,5	VL 10	20	12	
50120	12	M20x1,5	ROV 12 S M20x1,5	VL 12	22	12	
50121	14	M22x1,5	ROV 14 S M22x1,5	VL 14	24	14	
50122	16	M24x1,5	ROV 16 S M24x1,5	VL 16	24	14	400
50123	20	M30x2	ROV 20 S M30x2	VL 20	28	16	
50124	25	M36x2	ROV 25 S M36x2	VL 25	32	18	
50125	30	M42x2	ROV 30 S M42x2	VL 30	34	20	
50126	38	M52x2	ROV 38 S M52x2	VL 38	39	22	
							315

Die tatsächlichen Längenmaße können variieren.