

ALFA 20R/20T

800 / 1500 lbs

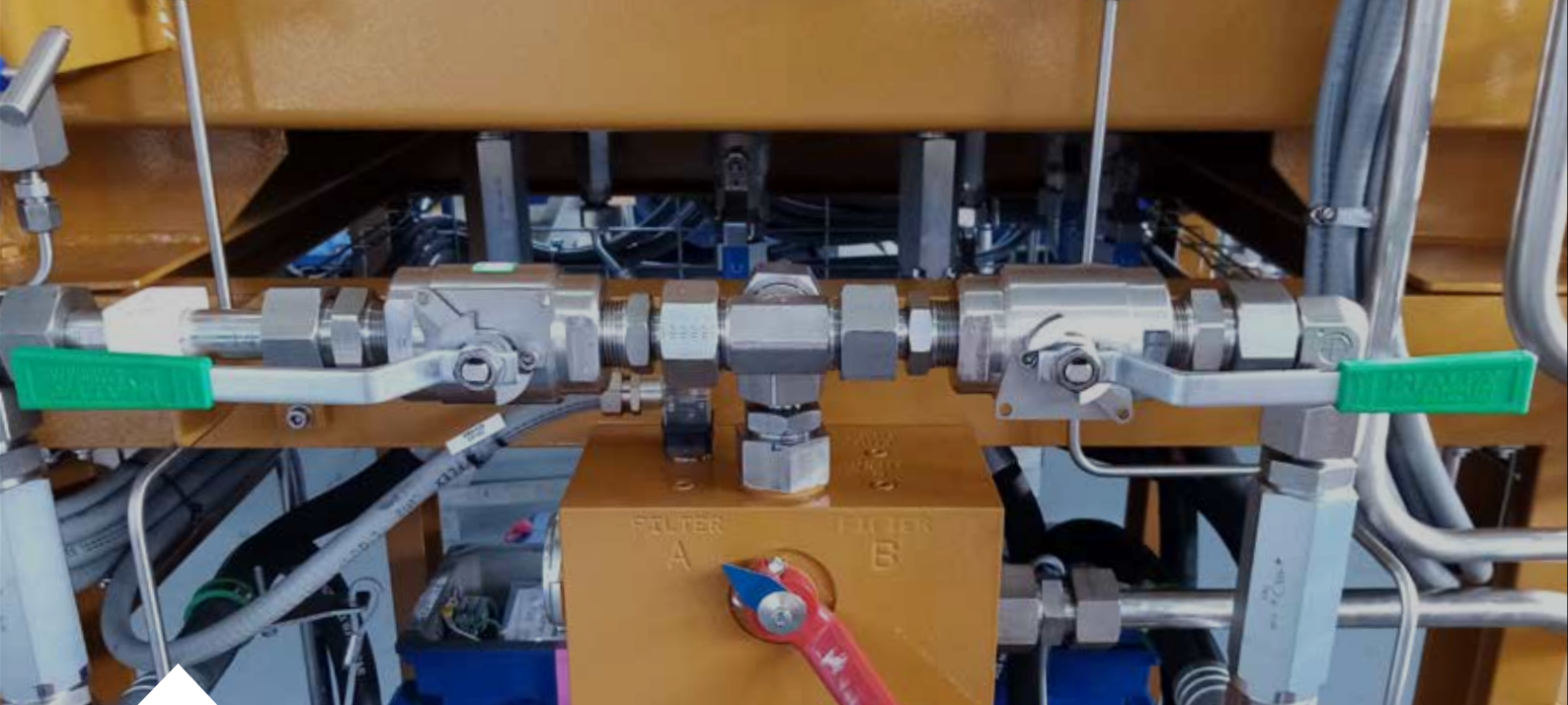
ALFA 22EV

6000 p.s.i. / ANSI 2500

ALFA K20T

1000 p.s.i. / PN 63





CERTIFICATIONS / CERTIFICAZIONI



UNI EN ISO 9001:2015
Cert. Nr. Nr. 50 100 6417



M.O.C.A. (EC) 1935/2004
(CE) No. 2023/2006



- TA-Luft Certificate
- Fugitive emission ISO 15848-1 & 2



FIRE SAFE API 6FA/API
607 & ISO 10497



ATEX certified by TÜV



TR-CU-10, TR-CU-12, TR-CU-32
(New GOST) certified for Russian market



CE Marking (Module H1, Category IV)
in accordance with PED 2014/68/EU
certified by TÜV



SIL (Safety integrity level)
certified by TÜV



Canadian Registration Number (CRN)
for Canadian market

LEGAL NOTES / NOTE LEGALI



Supplied temperature and pressure data and other performance information mentioned in this catalogue have been developed from our design calculation and internal test. The data are useful only to cover the standard application as per guidelines for Alfa Valvole products user inside this catalogue.

I dati forniti di pressione-temperatura e altri dati di prestazione pubblicati in questo catalogo sono stati sviluppati da nostri calcoli di progettazione e da test interni. Sono utili solo per coprire le applicazioni tipiche come linee guida generali per gli utenti dei prodotti Alfa Valvole introdotti in questo catalogo.

For every specific application, the users must contact Alfa Valvole for a technical assistance and/or conduct their own study and evaluation to verify the suitability of this products to defined application. Missed observance of this request should involve damages to the ownership and/or personal injury, for which the company cannot be held liable.

Even if this catalogue has been developed with the maximum attention, the company decline all responsibility for errors, impropriety or inadequacy.

Per qualsiasi applicazione specifica, gli utenti sono pregati di contattare Alfa Valvole per un consiglio tecnico e/o di condurre il proprio studio e valutazione per dimostrare l' idoneità di questi prodotti a tale applicazione. La mancata osservanza di questa richiesta potrebbe comportare danni alla proprietà e/o lesioni personali, per i quali l'azienda non potrà essere ritenuta responsabile. Sebbene questo catalogo sia stato redatto con la massima cura e attenzione, l'azienda declina ogni responsabilità per errori, improprietà o inadeguatezza.

All information mentioned in this catalogue about valves characteristics, except for that regulated from international law, may be subject to periodic change without notice.

This edition cancels and replaces all previous documents.

Please carefully read and pay attention to all guidelines for use.

For all information and/or request for further in-depth analysis please contact directly Alfa Valvole.

Private property - in observance of copyright laws in force and related rights, not authorized copying, reproduction and/or advertising, even partially, of this information to third parties without the express written and signed permission of Alfa Valvole is forbidden. All rights reserved.

Qualsiasi informazione fornita in questo catalogo relativamente alle caratteristiche delle valvole, con esclusione di quelle regolamentate da norme internazionali, può essere soggetta a modifiche periodiche senza preavviso.

Questa edizione annulla e sostituisce tutti i numeri precedenti.

Leggere attentamente e prestare attenzione alle indicazioni fornite prima dell'uso.

Per ogni informazione e/o richiesta di approfondimento ulteriori si prega di contattare direttamente Alfa Valvole.

Proprietà riservata - nel rispetto delle norme vigenti in materia di copyright e sul diritto d'autore, la copia, la riproduzione e/o la diffusione, anche parziale di informazioni e/o la comunicazione non autorizzata di dati attraverso qualsiasi mezzo a soggetti terzi, senza l'espressa autorizzazione scritta e firmata da parte di Alfa Valvole del presente documento, è proibita. Tutti i diritti riservati.

ALFA 20R/20T
800 | 1500 lbs



ALFA 22EV
ANSI 2500 | 6000 p.s.i.



PRODUCT LINE

Linea prodotti

PRODUCT	CODE	TYPE						SIZE RANGES				RATING								MATERIALS								
		WAFER	3 PIECES	2 PIECES SCREWED BODY	FLANGED	3 WAY WAFER	TRUNNION	NPS 1/4 - 2 (DN 8 - 50)	NPS 2 1/4 - 2 (DN 65-100)	NPS 5-8 (DN 125-200)	NPS 10-24 (DN 250-600)	PN 06	ANSI 150 (PN 10-16)	ANSI 300 (PN 25-40)	ANSI 600 (PN 63-100)	ANSI 900	ANSI 1500	ANSI 2500	800/1500 LBS	PN 63 (1000 PSI)	CARBON STEEL	STAINLESS STEEL	OTHER MATERIALS					
A10N - NF	A1N																											
A10 HP	A1H																											
A11N - NF	A1J																											
A10 CALL	A1C/D																											
A10 VAG	A1V																											
A20R/T	A2T/R																											
A22 EV	A2D																											
K20 T	K2T																											
A24K	A24																											
A60P/A64P	A6P																											
A50	A50																											
A54	A54																											
A506	A5S																											
A60	A60																											
A64	A64																											
A68	A68																											
A606	A6S																											
A609/615	A6Q																											
A625	A6V																											
A30	A30																											
A32	A32																											
M34	M34																											
A103	AC3																											
A104	AC4																											
A103/4	ACT																											
T2 FB	AT2																											
T2 RB	AT4																											
T3 FB	AT3																											
T3 RB	AT6																											

STANDARD FEATURES

Caratteristiche standard

• **End connection / Conessioni:**

ALFA 20R/20T:

THREADED/FILETTATI: NPT (ASME B1.20.1) - GAS (ISO 228/1)

WELDED/SALDATI: BUTT WELDING/SALDARE DI TESTA → BW Sch.80 (ASME B16.25)

SOCKET WELDING/SALDATURA A TASCA → SW (ASME B16.11)

ALFA 22 EV: NPT (ASME B1.20.1) - SW (ASME B16.11)

• **Size Range / Range di dimensioni:**

ALFA 20T: $\frac{1}{2}$ " ≤ DN ≤ 2" / 06 ≤ DN ≤ 50

ALFA 20R: $\frac{1}{2}$ " ≤ DN ≤ 2" / 15 ≤ DN ≤ 50

ALFA 22EV: $\frac{1}{2}$ " ≤ DN ≤ 1 $\frac{1}{2}$ " / 06 ≤ DN ≤ 40

• **Pressure range / Range di pressioni:**

ALFA 20R/20T: 800 lbs (138 bar) / 1500 lbs (255 bar)

ALFA 22EV: 2500 lbs (420 bar)

• **Temperature range / Temperatura:**

ALFA 20R/20T 800 lbs: -40°C ≤ T ≤ +200°C (standard execution)

ALFA 20R/20T 1500 lbs: -40°C ≤ T ≤ +150°C (standard execution);

ALFA 22EV: -40°C ≤ T ≤ +150°C (standard execution)

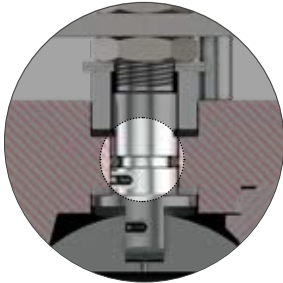
• **Face to face / Scartamento: Manufacturer standard**

• **Design according to / Progettazione secondo: ASME B16.34, EN 12516-1, EN 17292, PED 2014/68/UE**

• **Tightness class / Classe di tenuta: Grade A (Zero Leakage) acc. EN 12266-1**

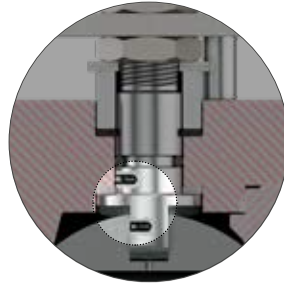
• **Forged bar body / Corpo realizzato da barra forgiata**

Esecuzioni standard

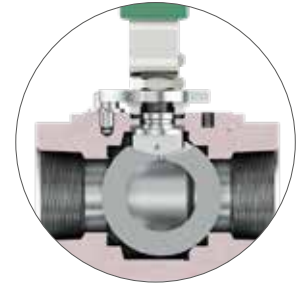


STEM O'RING / O'RING STELO

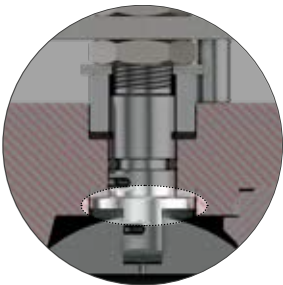
Maximum tightness from stem packing minimizing Fugitive Emissions (valve certified TA-LUFT e Fugitive Emissions EN 15848-1/-2) / Garantisce la tenuta ottimale dallo stelo minimizzando le emissioni in atmosfera, rendendo le valvole certificate TA-LUFT e Fugitive Emissions EN 15848-1/-2


 ANTISTATIC DEVICE ACCORDING /
 DISPOSITIVO ANTISTATICO IN ACCORDO
 A: API6D - ATEX 2014/34/UE

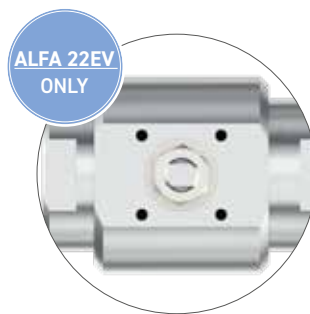
2 spring loaded balls guarantees electrical continuity between all metallic components of the valve / Garantisce continuità elettrica tra i componenti metallici della valvola grazie a due sfere posizionate sullo stelo

FIRE SAFE GASKET CONFIGURATION /
CONFIGURAZIONE FIRE SAFE

Materials, gaskets and sealing tested and certified according to EN10497, API6FA, API607 standards / Materiali, guarnizioni e tenute testate e certificate secondo norme EN ISO 10497, API 6FA, API 607

ANTI BLOW-OUT STEM DESIGN / STELO
ANTIESPULSIONE

In case of overpressure inside the valve it avoid the stem expulsion and the breakage of the operating element / Evita l'espulsione dello stelo in caso di sovrappressione all'interno della valvola e la rottura dell'elemento di manovra

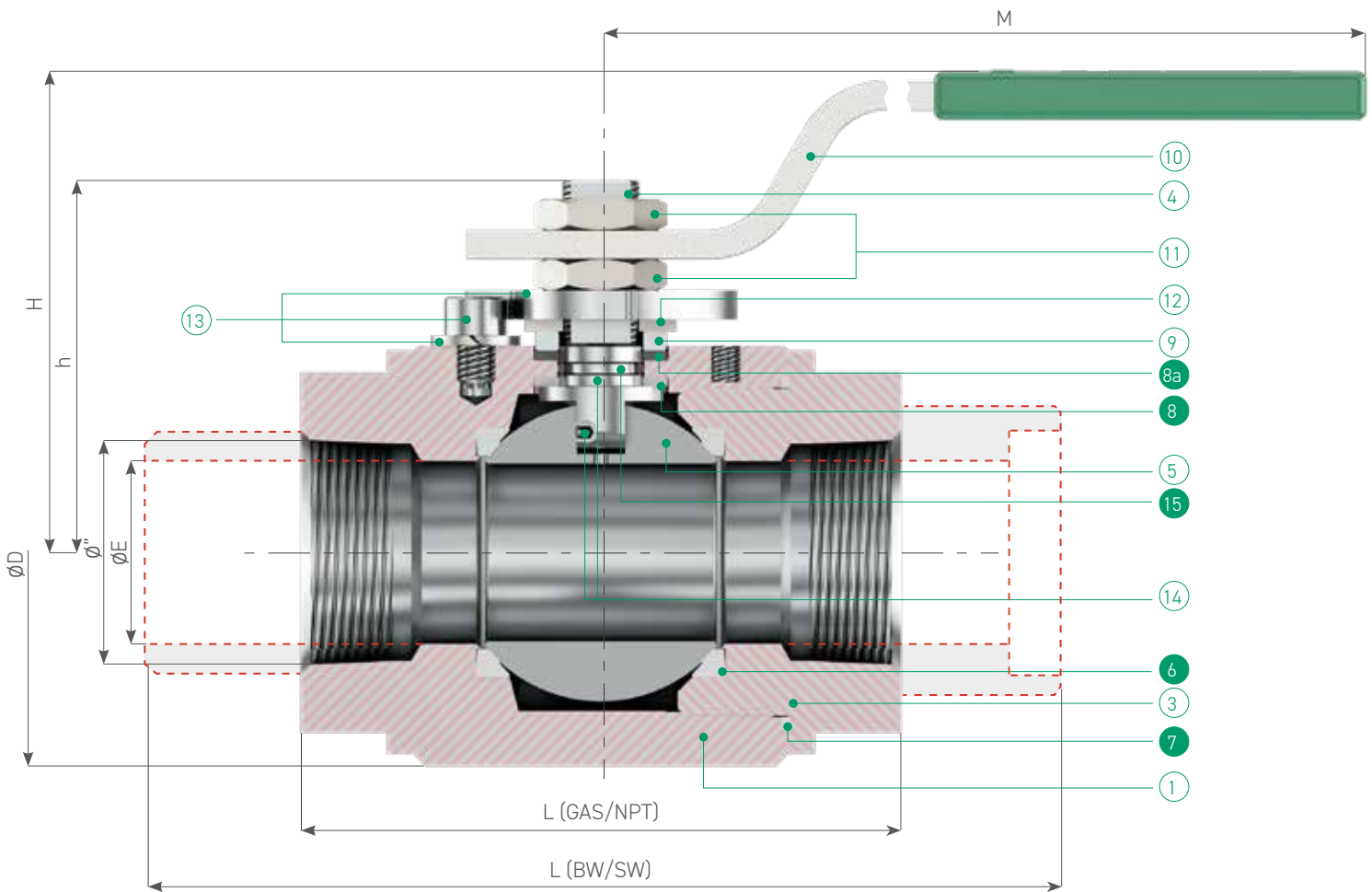


ISO 5211 TOP MOUNTING

Valve top flange is machined for actuator assembly according to ISO 5211 / Piano ISO per montaggio comando secondo normativa ISO 5211

ALFA 20R/20T
800 lbs
 screwed body type ball valve

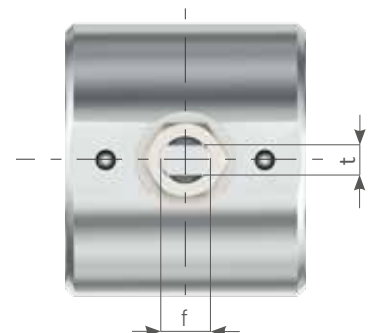
Full bore (ALFA 20T)
 Reduced bore (ALFA 20R)









NPT/GAS

BW

SW



Standard valve materials / Materiali costruzione valvola standard

	 PART NAME PARTICOLARE	Q.TY Q.TA'	MATERIALS MATERIALI	
1	body corpo	1	ASTM A105N/LF2	ASTM A479 316/316L
3	closure chiusura	1	ASTM A105N/LF2	ASTM A479 316/316L
4	stem stelo	1	ASTM A182 F51	
5	ball sfera	1	ASTM A351 CF8	ASTM A351 CF8M
6	 seats sedi	2	TFM	
7	 body gasket guarnizione corpo	1	P.T.F.E.	
8	 washer bussola	1	P.T.F.E.	
8a	 stem gasket guarnizione stelo	1	GRAPHOIL	
9	gland premi-guarnizione	1	Carbon steel Zinc Coated	Stainless Steel 316
10	lever leva	1	Carbon steel Zinc Coated	
11	stem nut dado stelo	2	Cl.8	A4-40 (AISI 316)
12	spring washer molla a tazza	2	51 CrV4 Zinc coated	AISI 316
13	stop device dispositivo di arresto	1	Cl. 8.8 Zinc Coated	AISI 316
14	antistatic device dispositivo antistatico	2	AISI 316	
15	 stem o-ring o-ring stelo	1	VITON 75 Sh. A	

 Spares parts / Parti di ricambio

DIMENSIONS / DIMENSIONI

ALFA 20R

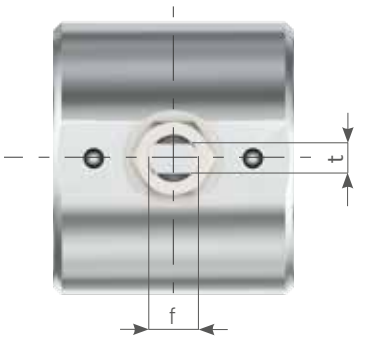
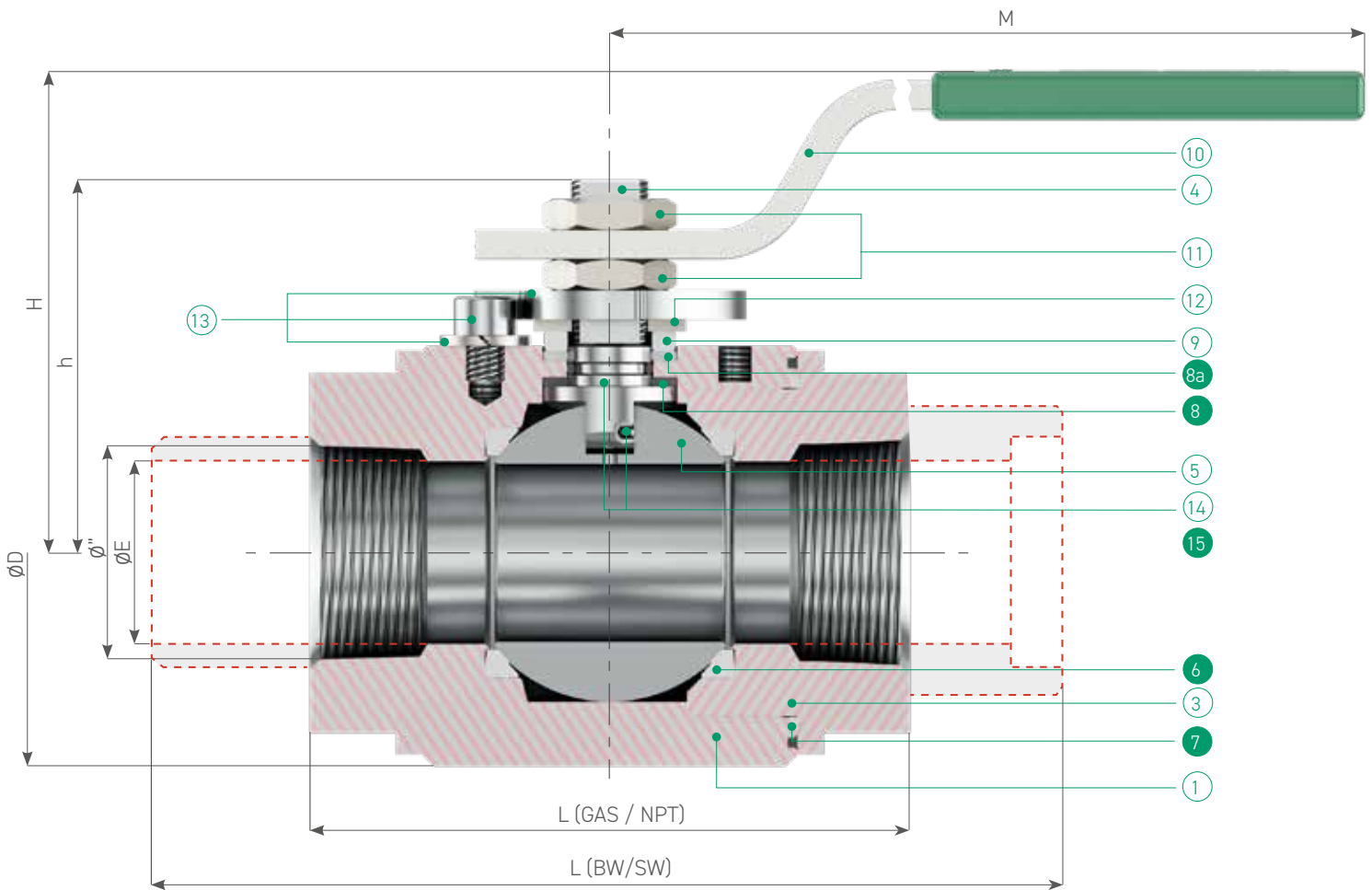
DN	15	20	25	32	40	50
ø"	½"	¾"	1"	1¼"	1½"	2"
ø E	10	14	19	24	29	38
L (GAS/NPT)	65	73	90	98	104	125
L (B.W. / S.W.)	140	152	165	178	190	216
ø D	41,5	49,5	57,5	69	73,5	89
M	145	150	150	180	180	275
H	53,5	78	82	88	92	102
h	40	50	52	63	66	78
f/t	8/5,7	10/6	10/6	12/8	12/8	16/10
Kg. GAS-NPT/kg. S.W.-B.W	0,7/1	1/1,3	1,5/2,2	2/3,3	2,5/4,3	4,5/6,5

ALFA 20T








DN	06	10	15	20	25	32	40	50
ø"	¼"	⅜"	½"	¾"	1"	1¼"	1½"	2"
ø E	10	10	14	19	24	29	38	48
L (GAS/NPT)	65	65	73	90	98	104	125	154
L (B.W. / S.W.)	140	140	140	152	165	178	190	216
ø D	41,5	41,5	49,5	57,5	69	73,5	89	104
M	145	145	150	150	180	180	275	275
H	53,5	53,5	78	82	88	92	102	110
h	40	40	50	52	63	66	78	85
f/t	8/5,7	8/5,7	10/6	10/6	12/8	12/8	16/10	16/10
Kg. GAS-NPT/kg. S.W.-B.W	0,7/1	0,7/1	1/1,1	1,5/1,9	2/2,8	2,7/3,7	4,7/5,6	7/8,2

ALFA 20R/20T
1500 lbs
screwed body type ball valve

Full bore (ALFA 20T)
Reduced bore (ALFA 20R)



Standard valve materials / Materiali costruzione valvola standard

	 PART NAME PARTICOLARE	Q.TY Q.TA'	MATERIALS MATERIALI	
1	body corpo	1	ASTM A105N/LF2	ASTM A479 316/316L
3	closure chiusura	1	ASTM A105N/LF2	ASTM A479 316/316L
4	stem stelo	1	ASTM A182 F51	
5	ball sfera	1	ASTM A351 CF8	ASTM A351 CF8M
6	 seats sedi	2	DEVLON	
7	 body gasket guarnizione corpo	1	P.T.F.E.	
7a	 secondary body gasket guarnizione corpo secondaria	1	GRAPHOIL	
8	 washer bussola	1	DEVLON	
8a	 stem gasket guarnizione stelo	1	GRAPHOIL	
9	gland preguarnizione	1	Carbon steel Zinc Coated	Stainless Steel 316
10	lever leva	1	Carbon steel Zinc Coated	
11	stem nut dado stelo	2	Cl.8	A4-40 (AISI 316)
12	spring washer molla a tazza	2	51 CrV4 Zinc coated	AISI 316
13	stop device dispositivo di arresto	1	Cl. 8.8 Zinc Coated	AISI 316
14	antistatic device dispositivo antistatico	2	AISI 316	
15	 stem o-ring o-ring stelo	1	VITON 90 sh. A AED	

 Spares parts / Parti di ricambio

DIMENSIONS / DIMENSIONI

ALFA 20R

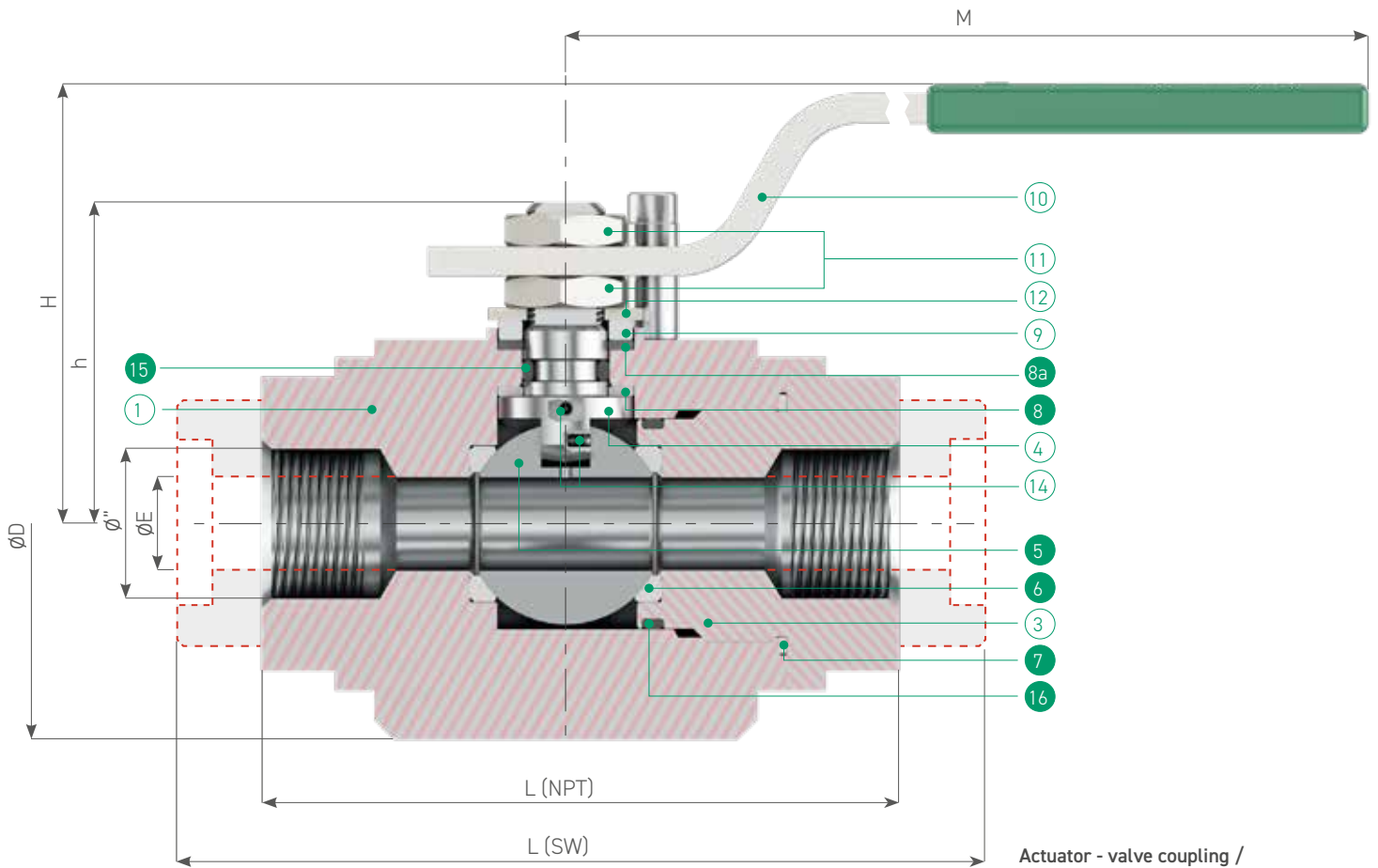
DN	15	20	25	32	40	50
ø"	½"	¾"	1"	1¼"	1½"	2"
ø E	10	14	19	24	29	38
L (GAS/NPT)	65	73	90	98	104	125
L (B.W. / S.W.)	140	152	165	178	190	216
ø D	41,5	49,5	57,5	69	73,5	89
M	145	150	150	180	180	275
H	53,5	78	82	88	92	102
h	40	50	52	63	66	78
f/t	8/5,7	10/6	10/6	12/8	12/8	16/10
Kg. GAS-NPT/kg. S.W.-B.W	0,7/1	1/1,3	1,5/2,2	2/3,3	2,5/4,3	4,5/6,5

ALFA 20T

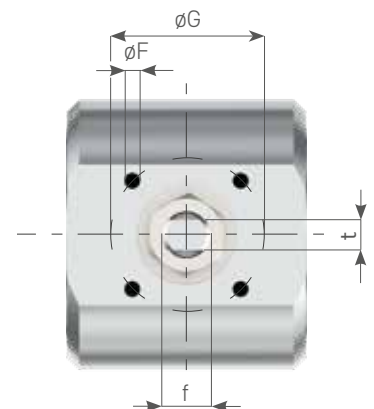
DN	06	10	15	20	25	32	40	50
ø"	¼"	⅜"	½"	¾"	1"	1¼"	1½"	2"
ø E	10	10	14	19	24	29	38	48
L (GAS/NPT)	65	65	73	90	98	104	125	154
L (B.W. / S.W.)	140	140	140	152	165	178	190	216
ø D	41,5	41,5	49,5	57,5	69	73,5	89	104
M	145	145	150	150	180	180	275	275
H	53,5	53,5	78	82	88	92	102	110
h	40	40	50	52	63	66	78	85
f/t	8/5,7	8/5,7	10/6	10/6	12/8	12/8	16/10	16/10
Kg. GAS-NPT/kg. S.W.-B.W	0,7/1	0,7/1	1/1,1	1,5/1,9	2/2,8	2,7/3,7	4,7/5,6	7/8,2








**ALFA 22EV
ANSI 2500 | 6000 p.s.i.**




Actuator - valve coupling /
Accoppiamento valvola - attuatore
ISO 5211



Standard valve materials / Materiali costruzione valvola standard

	 PART NAME PARTICOLARE	Q.TY Q.TA'	MATERIALS MATERIALI	
1	body corpo	1	ASTM A105N / LF2	ASTM A479 316/316L
3	closure chiusura	1	ASTM A105N / LF2	ASTM A479 316/316L
4	stem stelo	1	ASTM A182 F51	
5	ball sfera	1	ASTM A351 CF8	ASTM A351 CF8M
6	 seats sedi	2	DEVLON	
7	 body gasket guarnizione corpo	1	GRAPHOIL	
8	 washer bussola	1	DEVLON	
8a	 stem gasket guarnizione stelo	2	GRAPHOIL	
9	gland premi-guarnizione	1	Carbon Steel Zinc Coated	Stainless Steel 316
10	lever leva	1	Carbon Steel Zinc Coated	
11	stem nut dado stelo	2	Cl. 8	A4-40 (AISI 316)
12	spring washer molla a tazza	2	51 CrV4 Zinc Coated	AISI 316
13	stop device dispositivo di arresto	1	AISI 316	
14	antistatic device dispositivo antistatico	2	AISI 316	
15	 stem o-ring + BK (*) o-ring stelo + BK (*)	1	VITON 90 Sh. A AED + PTFE (*)	
16	 body o-ring + BK (*) o-ring corpo + BK (*)	1	VITON 90 Sh. A AED + PTFE (*)	

* Stem Back-up Ring only for DN ≥ 25

 Spares parts / Parti di ricambio

DIMENSIONS / DIMENSIONI

DN	06	10	15	20	25	40
ø"	¼"	¾"	½"	¾"	1"	1½"
ø E	11	11	11	14	19	29
L (NPT)	104	104	104	125	130	180
L (S.W.)	140	140	140	152	165	190
ø D	64,5	64,5	64,5	64,5	88	119
M	185	185	185	185	275	380
H	76	76	76	76	94	119
h	56	56	56	56	65,5	94
f/t	12/8	12/8	12/8	12/8	16/10	22/14
Kg.	2,9	2,9	2,9	3,2	5,5	12
ISO 5211	F03	F03	F03	F03	F05	F07
ø F	M5	M5	M5	M5	M6	M8
ø G	36	36	36	36	50	70

(P,T) DIAGRAMS

Diagrammi (P,T)

ALFA 20R/20T - 22EV

Pressure - temperature diagrams shows the standard working condition (pressure & temperature) for the specific valve. These conditions refer to a continuous use. For transitions for peak condition, an overload until 10% is accepted. In these cases we suggest anyway to contact engineering dept.

I diagrammi pressione - temperatura identificano le condizioni di uso contemporanee di pressione e temperatura a cui la valvola può operare. Tali condizioni sono da riferirsi ad un uso continuo. Per condizioni transitorie o di picco, scostamenti fino al 10% sono tollerati. In tali casistiche consultare comunque l'ufficio tecnico Alfa Valvole.

TFM SEATS / SEDI IN TFM



MAIN FEATURES / CARATTERISTICHE

- **PTFE reinforced at molecular stage** / PTFE rinforzato a livello molecolare
- **Chemical optimized structure guarantees a constant response in continuous service until 200°C** / La struttura chimica ottimizzata garantisce performances stabili in servizio continuo fino a 200°C
- **Lubricating properties, dimensional stability and chemical compatibility equal to virgin PTFE** / Potere lubrificante, stabilità dimensionale e compatibilità chimica del PTFE
- **Mechanical and wear resistance equal to reinforced PTFE** / Resistenza meccanica e all'usura del PTFE

PTFE SEATS + METAL CORE / SEDI IN PTFE + AM



MAIN FEATURES / CARATTERISTICHE

- **PTFE enclosure with metal core in AISI 316** / PTFE con inserto metallico in AISI 316
- **Better performances at temperature until 210°C thanks to metal core** / Il nucleo metallico garantisce ottime performances a temperature fino a 210°C e ad alte pressioni
- **Chemical compatibility thanks to PTFE enclosure** / La capsula in PTFE garantisce compatibilità chimica
- **Increased dimensional stability thanks to an optimized production process** / Incrementata stabilità dimensionale grazie al processo di produzione della sede

DEVLON SEATS / SEDI IN DEVLON



MAIN FEATURES / CARATTERISTICHE

- **Polyamide based polymer with increased working range compared to nylon and TFM** / Polimero a base poliammide con range di utilizzo maggiore di nylon e TFM
- **Working temperature range from -50°C until 176°C, pressure until 420 Bar** / Utilizzabile in range di temperatura da -50°C a +176°C e pressioni fino a 420 Bar
- **Working superior dimensional stability over PTFE/TFM in high pressure applications** / Superiore stabilità dimensionale rispetto al PTFE/TFM
- **Exceptional resistance to wear and abrasion** / Eccezionale resistenza a usura e abrasione
- **Lower frictional losses than Peek seats (lower operating torques)** / Minore coefficiente di attrito rispetto al Peek (coppie valvola inferiori)
- **Using Devlon seats increases torque about of 30% compared to TFM** / Il montaggio di sedi in Devlon aumenta le coppie valvola di circa il 30% rispetto al TFM

PEEK SEATS / SEDI IN PEEK



MAIN FEATURES / CARATTERISTICHE

- **Semi-Crystalline polymer with unique combination of mechanical and thermal properties** / Polimero semi-cristallino con proprietà meccaniche e termiche uniche
- **Withstand temperature until 250°C and pressure until 420 Bar** / Resiste a temperature fino 250°C e pressioni di 420 bar
- **Excellent chemical compatibility (Only known solvent: sulfuric acid)** / Eccellente compatibilità chimica (Unico solvente noto: acido solforico concentrato)

Notes / Eccezioni

To obtain maximum temperature performances (> 210°C), also valve O-Ring replacement is needed / Per ottenere le massime performances di temperatura (> 210°C) è necessario sostituire gli O-Ring valvola

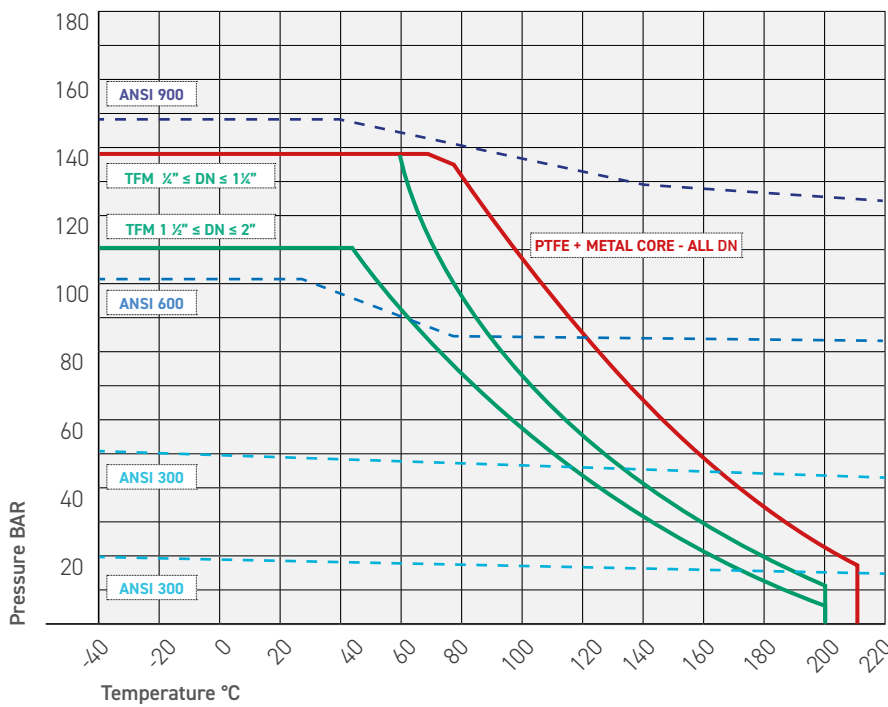
Using PEEK seats increase torque about of 100% / Il montaggio di sedi in peek aumenta le coppie della valvola di circa il 100%

High temperature performances cannot guarantee class VI tightness at room temperature / La performance ad alte temperature non garantisce la tenuta in classe VI della valvola a temperatura ambiente

Peek seated valve could not be fire safe certified (please contact your Alfa Valvole reference) / La valvola con sedi in peek potrebbe non essere certificata fire safe. (Contattare il vostro referente Alfa Valvole)

VALVES / VALVOLE: ALFA 20R/20T 800 LBS

- TFM SEATS / SEDI IN TFM (STANDARD)
- PTFE SEATS + METAL CORE / SEDI IN PTFE + AM (ON REQUEST)



TFM SEATS - ALFA 20T 800 lbs

DN	1/2" ≤ DN ≤ 1 1/2" (06 ≤ DN ≤ 32)
P max @ Tmax	8 bar @ 200°C

DN	1 1/2" ≤ DN ≤ 2" (40 ≤ DN ≤ 50)
P max @ Tmax	5 bar @ 200°C

TFM SEATS - ALFA 20R 800 lbs

DN	1/2" ≤ DN ≤ 1 1/2" (15 ≤ DN ≤ 40)
P max @ Tmax	8 bar @ 200°C

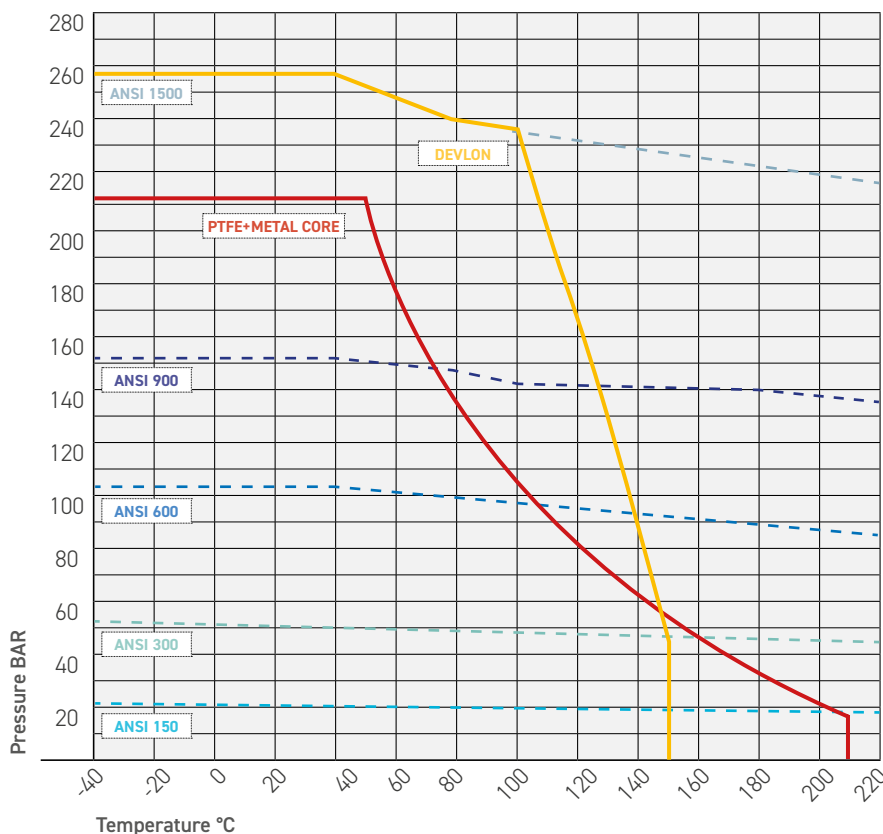
DN	DN = 2" (DN = 50)
P max @ Tmax	5 bar @ 200°C

PTFE+AM SEATS

DN	All
P max @ Tmax	15 bar @ 210°C

VALVES / VALVOLE: ALFA 20R/20T 1500 LBS

- DEVLON SEATS / SEDI IN DEVLON (STANDARD)
- PTFE SEATS + METAL CORE / SEDI IN PTFE + AM (ON REQUEST)



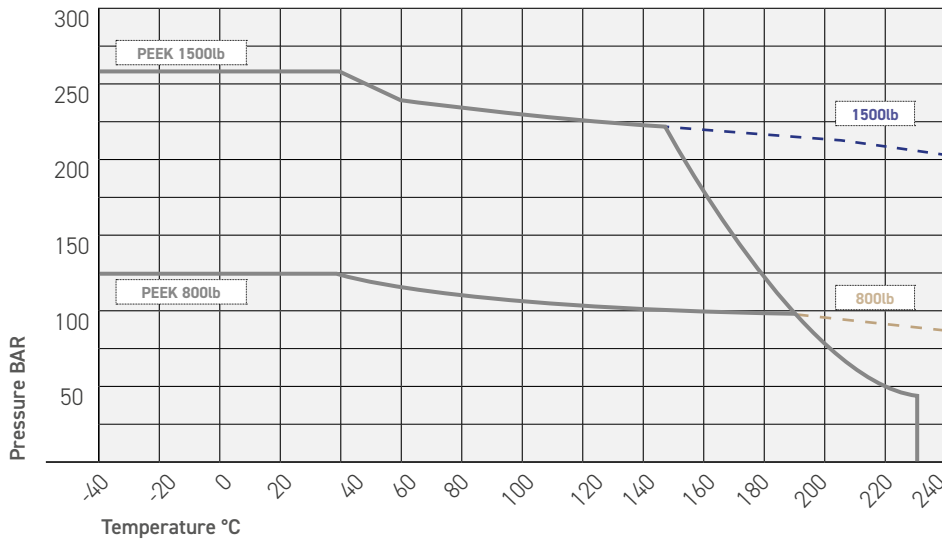
DEVLON SEATS

DN	All
P max @ Tmax	100 bar @ 160°C

PTFE+AM SEATS

DN	All
P max @ Tmax	15 bar @ 210°C

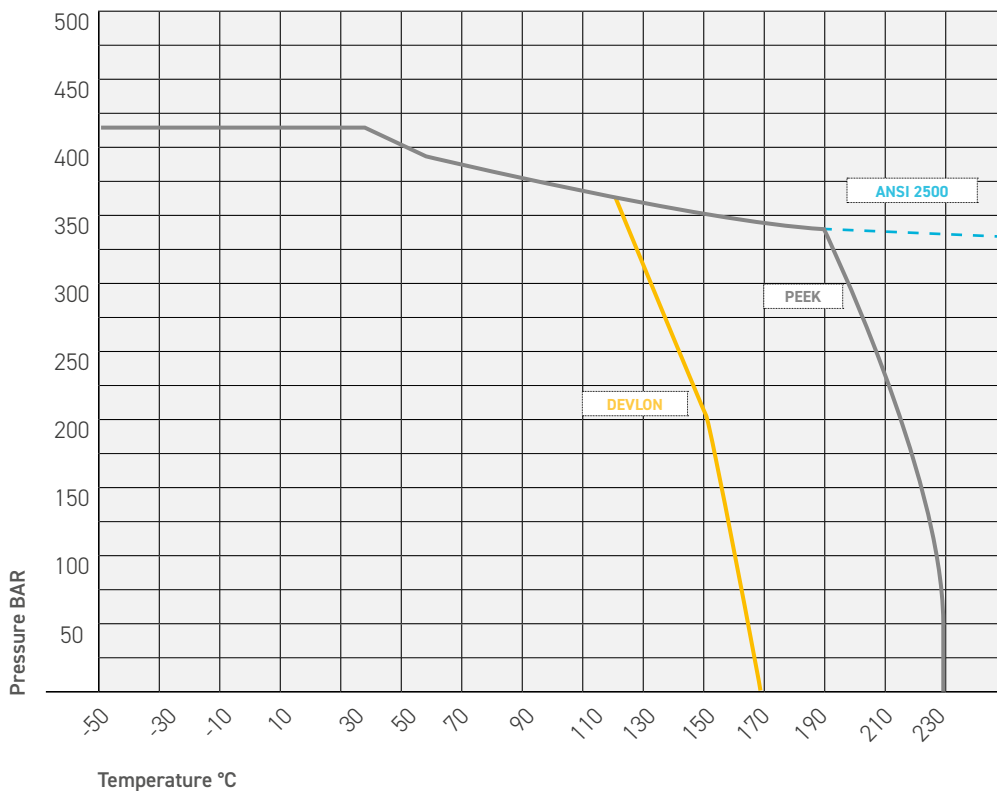
VALVES / VALVOLE: ALFA 20R/20T 800 LBS / 1500 LBS
PEEK SEATS / SEDI IN PEEK (ON REQUEST)



DN	All
P max @ Tmax	45 bar @ 230°C

VALVES / VALVOLE: ALFA 22EV

- **DEVLON SEATS / SEDI IN DEVLON (STANDARD)**
- **PEEK SEATS / SEDI IN PEEK (ON REQUEST)**



DEVLON SEATS

DN	All
P max @ Tmax	100 bar @ 160°C

PEEK SEATS

DN	All
P max @ Tmax	45 bar @ 230°C

OPTIONAL EXECUTIONS

Esecuzioni optional



WELDED PUP PIECES VALVE / BW CON NIPPLI SALDATI

Socket welded pups on the valve, lenght 100 mm, ends P.E. (Plain Ends) o B.W (Butt Welding according ASME B16.25); Pups Schedule 80; Pipe material: A333 gr.6 (lf2 equivalent) / Nippli saldati a tasca, L = 100 mm, estremità P.E.(Plain Ends) o B.W (Butt Welding secondo ASME B16.25); Nippli Schedule 80; Materiale nippo: tubo A333 gr.6 (equivalente LF2)



LEVER EXTENSION / ESTENSIONE LEVA

Lever extension suitable to operate the valve with insulation coverage / Estensione leva che permette di manovrare la valvola in caso di coibentazione



BALANCE HOLE / FORO DI EQUILIBRIO

Balancing hole between ball cavity and upstream pipeline that avoid overpressures. Valve became unidirectional / Equilibra la pressione tra cavità sfera e tubazione a monte, eliminando sovrappressioni. Rende la valvola monodirezionale



LOCKING DEVICE / DISPOSITIVO DI BLOCCAGGIO

Device suitable to safety lock the valve in open or closed position. Can be assembled also on field / Dispositivo, montabile anche in campo, atto a lucchettare la valvola in posizione di aperto/chiuso

* Available locking device for insulated valves / Disponibile dispositivo di bloccaggio atto per valvole coibentate



SEAL WELDING / SALDATURA TRA CORPO E CHIUSURA

Additional anti-unscrewing seal welding / Saldatura di sigillo addizionale anti svitamento



DOUBLE SEALING EXTENSION / PROLUNGA DOPPIA TENUTA

Extension (100mm) featured by additional gasket kit featured to have double sealing from stem area / Prolunga dotata di set di guarnizioni per garantire una doppia tenuta del premistoppa



Please contact sales/Tech Dept for application on requested valve / Contattare sales/tech dept per applicabilità sulla valvola richiesta

ALFA K20T
1000 p.s.i. | PN 63



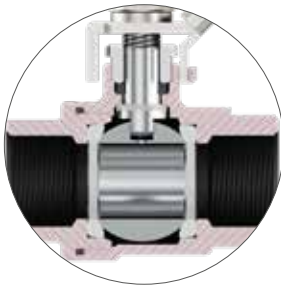
STANDARD FEATURES

Caratteristiche standard

- **End connection / Conessioni:** NPT (ASME B1.20.1) – GAS (ISO 228/1)
- **Size Range / Range di dimensioni:** $\frac{1}{2}'' \leq DN \leq 2''$ / $06 \leq DN \leq 50$
- **Pressure range / Range di pressioni:** PN 63 (1000 p.s.i)
- **Temperature range / Temperatura:** $-40^{\circ}\text{C} \leq T \leq +180^{\circ}\text{C}$ (standard execution)
- **Casting body / corpo da fusione**
- **Face to face / Scartamento:** Manufacturer standard
- **Design according to / Progettazione secondo:** ASME B16.34, EN 12516-1, EN 17292, PED 2014/68/UE
- **Tightness class / Classe di tenuta:** Grade A (Zero Leakage) acc. EN 12266-1
- **Valves certified according to PED art.4.3: using is allowed only with not hazardous liquid or gas of group 2 (GAS ALLOWED only for valve with DN < 32). The fluid classification is in accordance with the Directive 2014/68/UE "PED"**
Valvole certificabili secondo art.4.3: L'uso è ammesso solo con LIQUIDI o GAS NON PERICOLOSI del GRUPPO 2 (GAS AMMESSI solo per valvole con DN < 32). La classificazione dei fluidi è in accordo alla Direttiva 2014/68/UE "PED"

STANDARD EXECUTIONS

Esecuzioni standard



Before fire



After fire



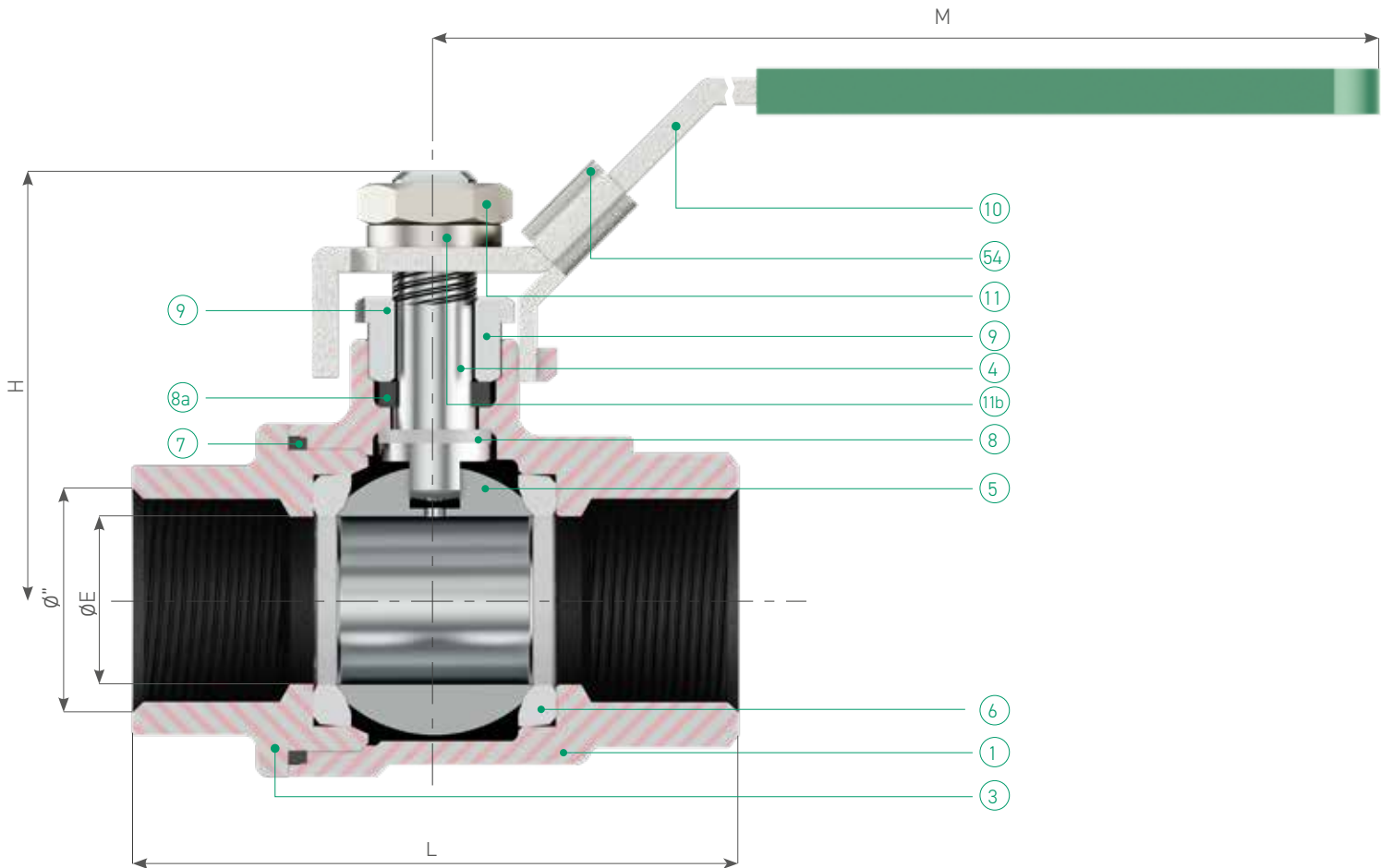
FIRE SAFE GASKET CONFIGURATION / CONFIGURAZIONE FIRE SAFE

Materials, gaskets and sealing tested and certified according to EN10497, API6FA, API607 standards / Materiali, guarnizioni e tenute testate e certificate secondo norme EN ISO 10497, API 6FA, API 607

LOCKING DEVICE / DISPOSITIVO DI BLOCCAGGIO

Device suitable to safety lock the valve in open or closed position / Dispositivo atto a lucchettare la valvola in posizione di aperto/chiuso

**ALFA K20T
1000 p.s.i. | PN 63**



Standard valve materials / Materiali costruzione valvola standard

	PART NAME PARTICOLARE	Q.TY Q.TA'	MATERIALS MATERIALI
1	body corpo	1	ASTM A216 WCB ASTM A351 CF8M
3	closure chiusura	1	ASTM A216 WCB ASTM A351 CF8M
4	stem stelo	1	AISI 316
5	ball sfera	1	ASTM A351 CF8M
6	seats sedi	2	P.T.F.E.
7	body gasket guarnizione corpo	1	P.T.F.E.
8	washer bussola	1	P.T.F.E.
8a	stem packing guarnizione stelo	1	GRAPHOIL
9	gland premiguarzione	1	AISI 304
10	lever leva	1	AISI 304
11	stem nut dado stelo	1	AISI 304
11b	thrust washer rondella reggispinta	1	AISI 304
54	locking device dispositivo di bloccaggio	1	AISI 304

DIMENSIONS / DIMENSIONI

DN	06	10	15	20	25	32	40	50
ø"	¼"	⅜"	½"	¾"	1	1¼"	1½"	2"
ø E	10,6	12	15	20	25	32	38	50
L	56	56	60	72,4	85	94	105	125
M	100	100	100	129	156	156	182,5	182,5
H	58	58	58	64	77	83	96	102
Kg.	0,25	0,25	0,35	0,55	0,99	1,30	2,2	3,3

(P,T) DIAGRAMS / DIAGRAMMA (P,T)

