

DN 6 - DN 25
350 bar

- CFD optimierte Durchflussperformance
- Umweltfreundlich durch geringe Leckölraten
- Robust, kompakt und geringes Gewicht
- Erweiterter Temperaturbereich

Patent Pending

TOP COAT



ARGUS FPK Schnellverschlusskupplungen dienen zum schnellen Kuppeln und Entkuppeln von gefüllten Leitungen. Bei den Kupplungsvorgängen in drucklosem bzw. druck abgesenktem Bereich, werden automatisch Ventile betätigt, die den Durchfluss freigeben bzw. absperren. Das Kuppeln der aus Kupplungsstecker und Kupplungsmuffe bestehenden, flachdichtenden FPK Schnellverschlusskupplung erfolgt durch verschieben einer Hülse. Auf diese Weise ist eine formschlüssige Verbindung der beiden Kupplungshälften gewährleistet. Die Hülse der Kupplungsmuffe ist so konstruiert, dass sie zum Trennen und Verbinden der Kupplungshälften jeweils nur in der entsprechenden Bewegungsrichtung

verschoben werden muss. Eine zusätzliche Sicherung in der Kupplungsmuffe schützt vor unbeabsichtigtem entkuppeln.

Werkstoffe

hergestellt aus hochfesten Stählen, partiell gehärtet um vor Verschleiß zu schützen - Dichtungen aus HNBR, Stützringe aus PTFE (weitere Elastomere auf Anfrage) - Staubschutz aus Polyethylen.

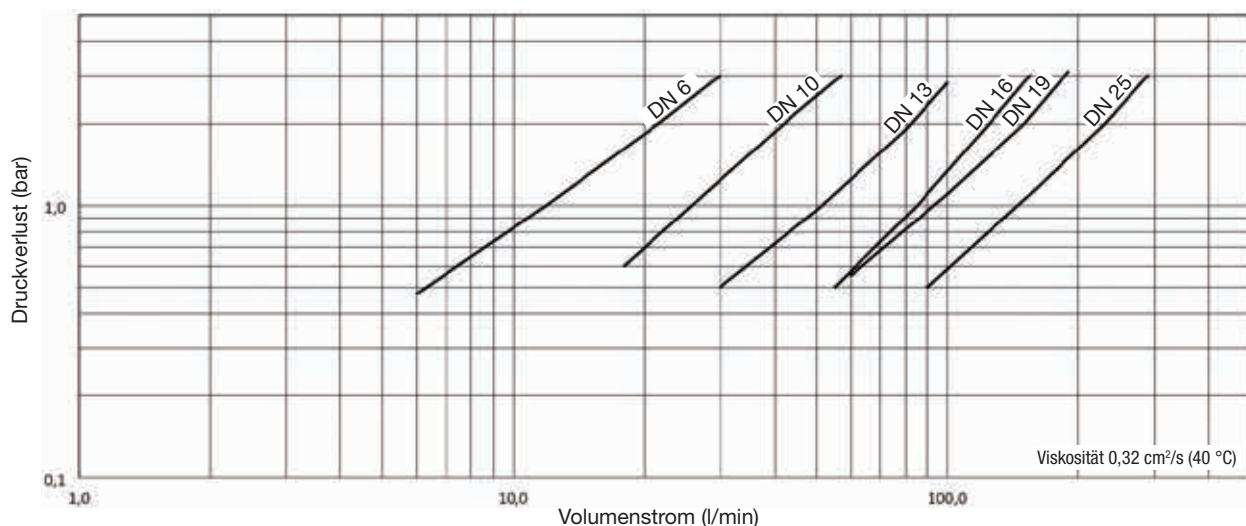
Patentierter Cr-III Zink-Beschichtung mit spezieller Passivierung für höchstmöglichen Oberflächenschutz.

Verwendbarkeit für Fluidleitungen mit Druckflüssigkeiten auf Mineralölbasis nach DIN 51524 T1+T2. Auf Anfrage auch für schwer entflammare Druckflüssigkeiten nach VDMA 24317, für Pneumatik sowie für Wasserhydraulik in entsprechenden Werkstoffen lieferbar.

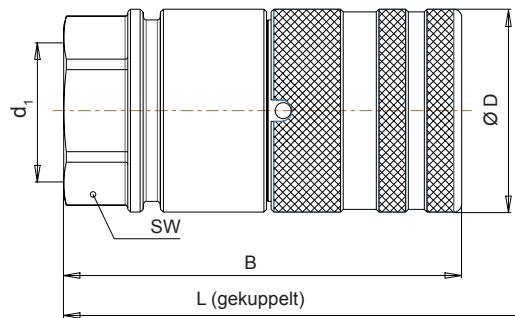
Temperaturbereich: von -30°C bis +125°C.

Weitere Größen und Anschlussarten auf Anfrage.

Zusätzliche Angaben zur Installation, Verwendung und Wartung in gesonderter Dokumentation.




Die Werte wurden anhand identischer Kupplungs- und Anschlussgrößen ermittelt. (Beispielsweise Kupplung 1/2" mit BSP Anschluss G 1/2")
Für die Bestimmung des tatsächlichen Druckverlustes und dem Vergleich unterschiedlicher Ausführungen, ist es unbedingt erforderlich identische Test Parameter zugrunde zu legen.

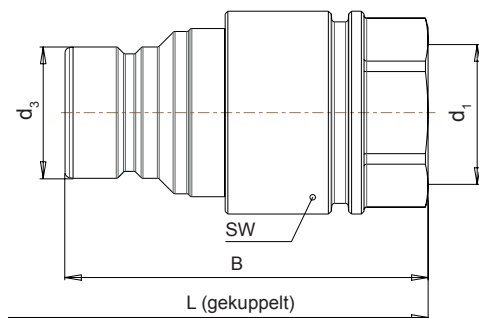


ISO 16028 - Flat Face

Kupplungsmuffe - Innengewinde


Bestellnummer				Betriebsdruck ge-/entkuppelt MPa	Berstdruck ge-/entkuppelt MPa	Gewinde	d ₁	B mm	Ø D mm	L mm	SW mm
	DASH	DN	inch								
349501	-4	6	1/4"	35	140	BSPP	1/4"	57,8	28	97	20
349502	-6	10	3/8"	35	140	BSPP	3/8"	69,3	32	117	27
349503	-6	10	3/8"	35	140	BSPP	1/2"	69,3	32	117	27
349504	-8	13	1/2"	35	140	BSPP	1/2"	74,5	38	125	32
349505	-8	13	1/2"	35	140	BSPP	3/4"	74,5	38	125	32
349506	-10	16	5/8"	35	140	BSPP	3/4"	81,3	40	134	34
349507	-12	19	3/4"	35	140	BSPP	3/4"	93	48	156	42
349508	-12	19	3/4"	35	140	BSPP	1"	93	48	156	42
349509	-16	25	1"	35	140	BSPP	1"	101	55	177	50
349510	-16	25	1"	35	140	BSPP	1 1/4"	101	55	177	50
349511	-4	6	1/4"	35	140	NPTF	1/4"	57,8	28	97	20
349512	-6	10	3/8"	35	140	NPTF	3/8"	69,3	32	117	27
349513	-6	10	3/8"	35	140	NPTF	1/2"	69,3	32	117	27
349514	-8	13	1/2"	35	140	NPTF	1/2"	74,5	38	125	32
349515	-8	13	1/2"	35	140	NPTF	3/4"	74,5	38	125	32
349516	-10	16	5/8"	35	140	NPTF	3/4"	81,3	40	134	34
349517	-12	19	3/4"	35	140	NPTF	3/4"	93	48	156	42
349518	-12	19	3/4"	35	140	NPTF	1"	93	48	156	42
349519	-16	25	1"	35	140	NPTF	1"	101	55	177	50
349520	-6	10	3/8"	35	140	SAE/UNF	9/16"-18	69,3	32	117	27
349521	-8	13	1/2"	35	140	SAE/UNF	3/4"-16	74,5	38	125	32
349522	-10	16	5/8"	35	140	SAE/UN	1"1/16-12	81,3	40	134	34
349523	-12	19	3/4"	35	140	SAE/UN	1"1/16-12	93	48	156	42
349524	-16	25	1"	35	140	SAE/UN	1"5/16-12	101	55	177	50
349525	-6	10	3/8"	35	140	MET	M22x1,5	69,3	32	117	27

BSPP Anschluss nach DIN 3852-2-X, NPTF Anschluss nach ANSI B1-20.3, Metrische Anschlüsse nach DIN 3852, SAE UNF/UN nach SAE J 1926-1

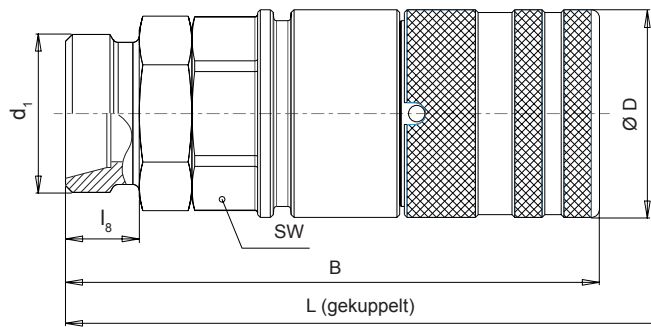


ISO 16028 - Flat Face

Kupplungsstecker - Innengewinde


Bestellnummer				Betriebsdruck ge-/entkuppelt MPa	Berstdruck ge-/entkuppelt MPa	Gewinde	d ₁	B	d ₃	L	SW
	DASH	DN	inch								
349531	-4	6	1/4"	35	140	BSPP	1/4"	50,5	16,2	97	20
349532	-6	10	3/8"	35	140	BSPP	3/8"	64	19,7	117	27
349533	-6	10	3/8"	35	140	BSPP	1/2"	64	19,7	117	27
349534	-8	13	1/2"	35	140	BSPP	1/2"	68	24,6	125	32
349535	-8	13	1/2"	35	140	BSPP	3/4"	68	24,6	125	32
349536	-10	16	5/8"	35	140	BSPP	3/4"	70	27	134	34
349537	-12	19	3/4"	35	140	BSPP	3/4"	85	29,9	156	42
349538	-12	19	3/4"	35	140	BSPP	1"	85	29,9	156	42
349539	-16	25	1"	35	140	BSPP	1"	99	36	177	50
349540	-16	25	1"	35	140	BSPP	1 1/4"	99	36	177	50
349541	-4	6	1/4"	35	140	NPTF	1/4"	50,5	16,2	97	20
349542	-6	10	3/8"	35	140	NPTF	3/8"	64	19,7	117	27
349543	-6	10	3/8"	35	140	NPTF	1/2"	64	19,7	117	27
349544	-8	13	1/2"	35	140	NPTF	1/2"	68	24,6	125	32
349545	-8	13	1/2"	35	140	NPTF	3/4"	68	24,6	125	32
349546	-10	16	5/8"	35	140	NPTF	3/4"	70	27	134	34
349547	-12	19	3/4"	35	140	NPTF	3/4"	85	29,9	156	42
349548	-12	19	3/4"	35	140	NPTF	1"	85	29,9	156	42
349549	-16	25	1"	35	140	NPTF	1"	99	36	177	50
349550	-6	10	3/8"	35	140	SAE/UNF	9/16"-18	64	19,7	117	27
349551	-8	13	1/2"	35	140	SAE/UNF	3/4"-16	68	24,6	125	32
349552	-10	16	5/8"	35	140	SAE/UN	1"1/16-12	70	27	134	34
349553	-12	19	3/4"	35	140	SAE/UN	1"1/16-12	85	29,9	156	42
349554	-16	25	1"	35	140	SAE/UN	1"5/16-12	99	36	177	50
349555	-6	10	3/8"	35	140	MET	M22x1,5	64	19,7	117	27

BSPP Anschluss nach DIN 3852-2-X, NPTF Anschluss nach ANSI B1-20.3, Metrische Anschlüsse nach DIN 3852, SAE UNF/UN nach SAE J 1926-1

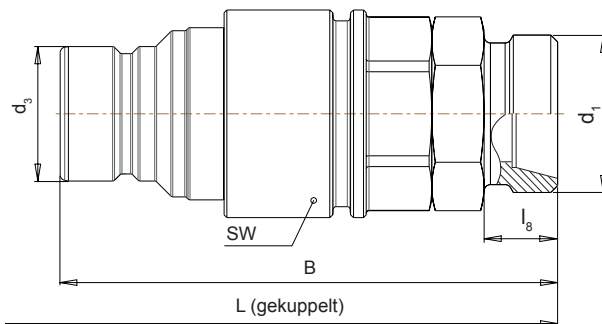


ISO 16028 - Flat Face

Kupplungsmuffe - Metrisch 24° leicht/schwer

Bestellnummer				Betriebsdruck ge-/entkuppelt MPa	Berstdruck ge-/entkuppelt MPa	Anschluss			SW mm	B mm	Ø D mm	L mm	I ₈ mm	
	DASH	DN	inch			DN	RA	d ₁ mm						
341977	-6	10	3/8"	35	140	CEL	8	10	M16x1,5	27	89	32	156,5	11
341978	-6	10	3/8"	35	140	CEL	10	12	M18x1,5	27	89	32	156,5	11
341979	-6	10	3/8"	35	140	CEL	12	15	M22x1,5	27	90	32	158,5	12
341980	-8	13	1/2"	35	140	CEL	10	12	M18x1,5	32	95,5	38	167	11
341981	-8	13	1/2"	35	140	CEL	20	15	M22x1,5	32	96,5	38	169	12
341985	-12	19	3/4"	35	140	CEL	16	18	M26x1,5	42	116	48	202	12
341986	-12	19	3/4"	35	140	CEL	20	22	M30x2,0	42	118	48	206	14
341987	-16	25	1"	35	140	CEL	20	22	M30x2,0	50	127	55	229	14
341988	-16	25	1"	35	140	CEL	25	28	M36x2,0	50	127	55	229	14
341992	-6	10	3/8"	35	140	CES	8	12	M20x1,5	27	90	32	158,5	12
341993	-6	10	3/8"	35	140	CES	10	14	M22x1,5	27	90	32	158,5	12
341994	-6	10	3/8"	35	140	CES	12	16	M24x1,5	27	92	32	162,5	14
341995	-8	13	1/2"	35	140	CES	10	14	M22x1,5	32	96,5	38	169	12
341996	-8	13	1/2"	35	140	CES	12	16	M24x1,5	32	98,5	38	173	14
342000	-12	19	3/4"	35	140	CES	16	20	M30x2,0	42	120	48	210	16
342001	-12	19	3/4"	35	140	CES	20	25	M36x2,0	41	123	47	216	18
342002	-12	19	3/4"	35	140	CES	25	30	M42x2,0	41	125	47	220	20
342003	-16	25	1"	35	140	CES	20	25	M36x2,0	50	131	55	237	18
342004	-16	25	1"	35	140	CES	25	30	M42x2,0	50	133	56	241	20

Metrische Anschlüsse nach DIN EN ISO 8434-1



ISO 16028 - Flat Face

Kupplungsstecker - Metrisch 24° leicht/schwer

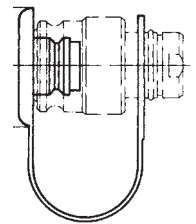
Bestellnummer	↔		Betriebsdruck ge-/entkuppelt MPa	Berstdruck ge-/entkuppelt MPa	Anschluss			SW mm	B mm	d_3 mm	L mm	l_8 mm		
	DASH	DN			inch	DN	RA						d_1 mm	
341948	-6	10	3/8"	35	140	CEL	10	12	M18x1,5	27	83,5	19,7	156,5	11
341949	-6	10	3/8"	35	140	CEL	12	15	M22x1,5	27	84,5	19,7	158,5	12
341950	-8	13	1/2"	35	140	CEL	10	12	M18x1,5	32	89	24,6	167	11
341951	-8	13	1/2"	35	140	CEL	20	15	M22x1,5	32	90	24,6	169	12
341955	-12	19	3/4"	35	140	CEL	16	18	M26x1,5	41	108	29,9	202	12
341956	-12	19	3/4"	35	140	CEL	20	22	M30x2,0	41	110	29,9	206	14
341957	-16	25	1"	35	140	CEL	20	22	M30x2,0	50	125	36	229	14
341958	-16	25	1"	35	140	CEL	25	28	M36x2,0	50	125	36	229	14
341962	-6	10	3/8"	35	140	CES	8	12	M20x1,5	27	84,5	19,7	158,5	12
341963	-6	10	3/8"	35	140	CES	10	14	M22x1,5	27	84,5	19,7	158,5	12
341964	-6	10	3/8"	35	140	CES	12	16	M24x1,5	27	86,5	19,7	162,5	14
341965	-8	13	1/2"	35	140	CES	10	14	M22x1,5	32	90	24,6	169	12
341966	-8	13	1/2"	35	140	CES	12	16	M24x1,5	32	92	24,6	173	14
341970	-12	19	3/4"	35	140	CES	16	20	M30x2,0	42	112	29,9	210	16
341971	-12	19	3/4"	35	140	CES	20	25	M36x2,0	42	115	29,9	216	18
341972	-12	19	3/4"	35	140	CES	25	30	M42x2,0	42	117	29,9	220	20
341973	-16	25	1"	35	140	CES	20	25	M36x2,0	50	129	36	237	18
341974	-16	25	1"	35	140	CES	25	30	M42x2,0	50	131	36	241	20

Metrische Anschlüsse nach DIN EN ISO 8434-1

ISO 16028 - Flat Face

Staubkappe für Kupplungsmuffe - rot

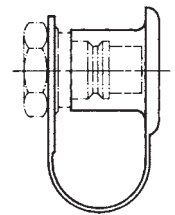
Bestellnummer	DASH	DN	inch
349560	-4	6	1/4"
349561	-6	10	3/8"
349562	-8	13	1/2"
349563	-10	16	5/8"
349564	-12	19	3/4"
349565	-16	25	1"



ISO 16028 - Flat Face

Staubkappe für Kupplungsstecker - rot

Bestellnummer	DASH	DN	inch
349566	-4	6	1/4"
349567	-6	10	3/8"
349568	-8	13	1/2"
349569	-10	16	5/8"
349570	-12	19	3/4"
349571	-16	25	1"



ISO 16028 - Flat Face

Staubschutz mit Deckel für Kupplungsmuffe - rot

Bestellnummer	DASH	DN	inch
349572	-8	13	1/2"

