

DN 8 bis DN 32  
bis 450 bar

- Für hohe dynamische Druckbelastung
- Robuste Bauweise
- Hervorragende Durchflussleistung
- Bis 50 bar unter Druck kuppelbar

**TOP COAT**



**ARGUS HDK Hochdruck-Kupplungen** dienen zum Verbinden und Trennen von gefüllten Leitungen. Durch ihre robuste Bauweise mit bewährten Konstruktionselementen eignen sie sich für besonders hohe und stoßweise Druckbelastung. Bei den Kupplungsvorgängen werden automatisch Ventile betätigt, die den Durchfluss freigeben bzw. absperren. Das Kuppeln der aus Kupplungsstecker und Kupplungsmuffe bestehenden ARGUS Hochdruck-Kupplung erfolgt durch verschrauben mit der Handmutter des Steckerteiles über den Markierungsring bis zum Anschlag.

**Bis max. 50 bar unter Druck kuppelbar.**

**Werkstoffe**

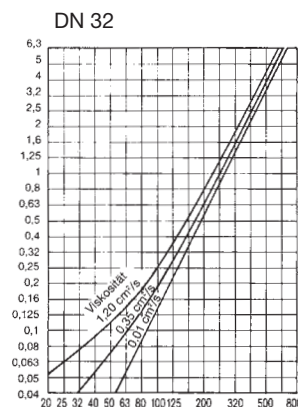
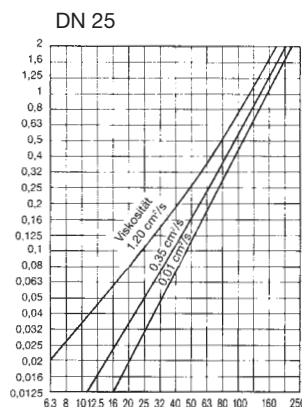
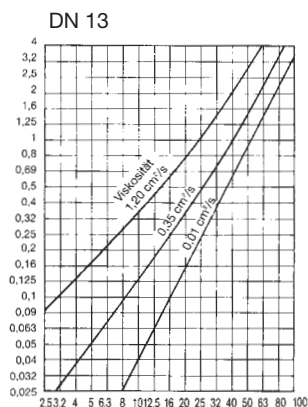
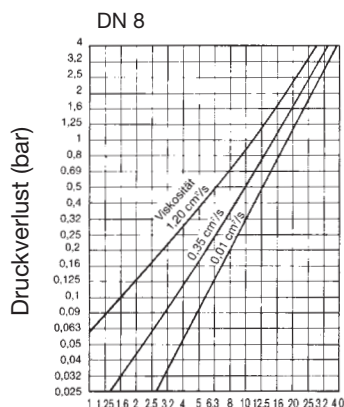
hergestellt aus hochfesten Stählen, partiell gehärtet um vor Verschleiß zu schützen - Sternförmige Ventileführung aus Messing - Ventilepildichtung aus TPE (Wahlweise PTFE) O-Ringe aus NBR (weitere Elastomere auf Anfrage) - Staubschutz aus Polyethylen. Patentierte Cr-III Zink-Beschichtung mit spezieller Passivierung für höchstmöglichen Oberflächenschutz.

**Verwendbarkeit** für Fluidleitungen mit Druckflüssigkeiten auf Mineralölbasis nach DIN 51524 T1+T2. Auf Anfrage auch für schwer entflammare Druckflüssigkeiten nach VDMA 24317, für Pneumatik sowie für Wasserhydraulik in entsprechenden Werkstoffen lieferbar.

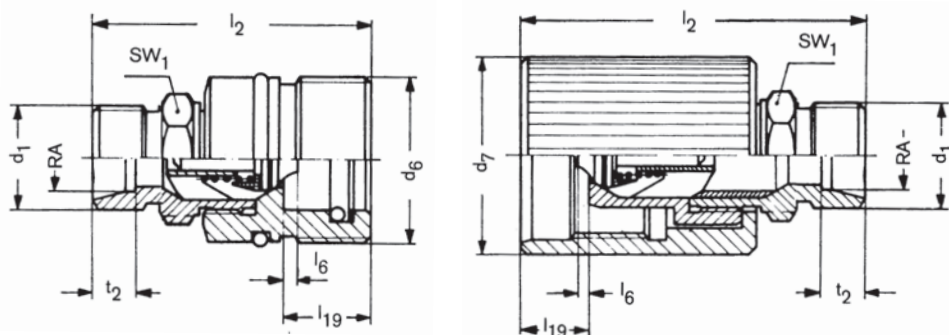
**Temperaturbereich:** von -30°C bis +100°C.

**Weitere Größen und Anschlussarten auf Anfrage.**

Zusätzliche Angaben zur Installation, Verwendung und Wartung in gesonderter Dokumentation.




Volumenstrom (l/min)



## SCHRAUBKUPPLUNG - mit Ventilkolben


### Kupplungsmuffe (Festhälfte) - Metrisch 24° leicht/schwer

Bestellnummer				Betriebsdruck ge-/entkuppelt MPa	Anschluss			d <sub>6</sub>	l <sub>2</sub>	l <sub>6</sub>	l <sub>19</sub>	t <sub>2</sub>	SW <sub>1</sub>	
	DASH	DN	inch		DN	RA	d <sub>1</sub>							
340406	-5	8	5/16"	45	CEL	6	8	M14x1,5	Rd 28x2	53	3	14,5	7	22
340407	-5	8	5/16"	45	CEL	8	10	M16x1,5	Rd 28x2	53	3	14,5	7	22
340408	-8	13	1/2"	40	CEL	10	12	M18x1,5	Rd 36x2	56,5	3,1	17	7	24
340409	-8	13	1/2"	40	CEL	12	15	M22x1,5	Rd 36x2	57,2	3,1	17	7	24
340410	-16	25	1"	31,5	CEL	16	18	M26x1,5	Rd 48x3	80,5	7,6	26	7,5	41
340411	-16	25	1"	31,5	CEL	20	22	M30x2,0	Rd 48x3	82,5	7,6	26	7,5	41
340413	-5	8	5/16"	45	CES	6	10	M18x1,5	Rd 28x2	54	3	14,5	7,5	22
340414	-5	8	5/16"	45	CES	8	12	M20x1,5	Rd 28x2	54	3	14,5	7,5	22
340415	-8	13	1/2"	40	CES	10	14	M22x1,5	Rd 36x2	59,5	3,1	17	8	24
340416	-8	13	1/2"	40	CES	12	16	M24x1,5	Rd 36x2	59,5	3,1	17	8,5	24
340417	-16	25	1"	31,5	CES	16	20	M30x2,0	Rd 48x3	84,5	7,6	26	10,5	41
340418	-16	25	1"	31,5	CES	20	25	M36x2,0	Rd 48x3	86,5	7,6	26	12	41
340419	-20	32	1 1/4"	31,5	CES	25	30	M42x2,0	Rd 70x3	113	12	36	13,5	55
340420	-20	32	1 1/4"	31,5	CES	32	38	M52x2,0	Rd 70x3	115	12	36	16	55

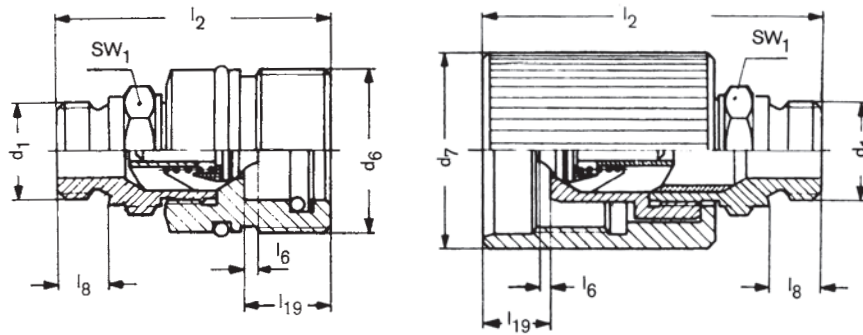
Metrische Anschlüsse nach DIN EN ISO 8434-1

## SCHRAUBKUPPLUNG - mit Ventilkolben

### Kupplungsstecker (Loshälfte) - Metrisch 24° leicht/schwer


Bestellnummer				Betriebsdruck ge-/entkuppelt MPa	Anschluss			d <sub>7</sub>	l <sub>2</sub>	l <sub>6</sub>	l <sub>19</sub>	t <sub>2</sub>	SW <sub>1</sub>	
	DASH	DN	inch		DN	RA	d <sub>1</sub>							
340431	-5	8	5/16"	45	CEL	6	8	M14x1,5	34	63	3	12,5	7	22
340432	-5	8	5/16"	45	CEL	8	10	M16x1,5	34	63	3	12,5	7	22
340433	-8	13	1/2"	40	CEL	10	12	M18x1,5	42	70,5	4	15,5	7	24
340434	-8	13	1/2"	40	CEL	12	15	M22x1,5	42	72,5	4	15,5	7	24
340435	-16	25	1"	31,5	CEL	16	18	M26x1,5	55	89	9	11	7,5	41
340436	-16	25	1"	31,5	CEL	20	22	M30x2,0	55	91	9	11	7,5	41
340437	-5	8	5/16"	45	CES	6	10	M18x1,5	34	64	3	12,5	7,5	22
340438	-5	8	5/16"	45	CES	8	12	M20x1,5	34	64	3	12,5	7,5	22
340439	-8	13	1/2"	40	CES	10	14	M22x1,5	42	73,5	4	15,5	8	24
340440	-8	13	1/2"	40	CES	12	16	M24x1,5	42	73,5	4	15,5	8,5	24
340441	-16	25	1"	31,5	CES	16	20	M30x2,0	55	93	9	11	10,5	41
340442	-16	25	1"	31,5	CES	20	25	M36x2,0	55	95	9	11	12	41
340443	-20	32	1 1/4"	31,5	CES	25	30	M42x2,0	80	114	12	10	13,5	55
340444	-20	32	1 1/4"	31,5	CES	32	38	M52x2,0	80	117	12	10	16	55

Metrische Anschlüsse nach DIN EN ISO 8434-1



## SCHRAUBKUPPLUNG - mit Ventilpilz


### Kupplungsmuffe (Festhälfte) - mit Außengewinde

Bestellnummer				Betriebsdruck ge-/entkuppelt MPa	Anschluss		d <sub>6</sub>	l <sub>2</sub>	l <sub>6</sub>	l <sub>8</sub>	l <sub>19</sub>	SW <sub>1</sub>	
	DASH	DN	inch		DN	d <sub>1</sub>							
340477	-5	8	5/16"	45	AGF	8	3/8"	Rd 28x2	54	3	12	14,5	22
340478	-8	13	1/2"	40	AGF	12	1/2"	Rd 36x2	61,5	3,1	14	17	27
340479	-16	25	1"	31,5	AGF	16	3/4"	Rd 48x3	87,5	7,6	16	26	41
340480	-16	25	1"	31,5	AGF	20	1"	Rd 48x3	90	7,6	18	26	41

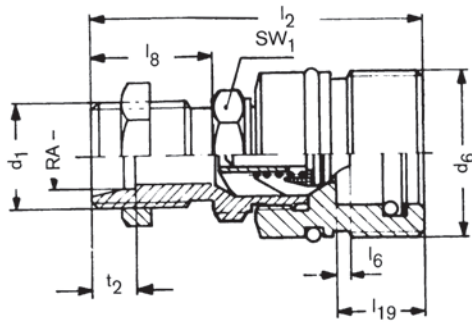
AGF Anschlussadapter nach DIN 3901, schwere Reihe mit BSP Rohrgewinde, Einschraubzapfen Form A nach DIN 3852-2

## SCHRAUBKUPPLUNG - mit Ventilpilz

### Kupplungsstecker (Loshälfte) - mit Außengewinde


Bestellnummer				Betriebsdruck ge-/entkuppelt MPa	Anschluss		d <sub>7</sub>	l <sub>2</sub>	l <sub>6</sub>	l <sub>8</sub>	l <sub>19</sub>	SW <sub>1</sub>	
	DASH	DN	inch		DN	d <sub>1</sub>							
340445	-5	8	5/16"	45	AGF	8	3/8"	34	64	3	12	12,5	22
340446	-8	13	1/2"	40	AGF	12	1/2"	42	75,5	4	14	15,5	27
340447	-16	25	1"	31,5	AGF	16	3/4"	55	91	9	16	11	41
340448	-16	25	1"	31,5	AGF	20	1"	55	91	9	18	11	41

AGF Anschlussadapter nach DIN 3901, schwere Reihe mit BSP Rohrgewinde, Einschraubzapfen Form A nach DIN 3852-2

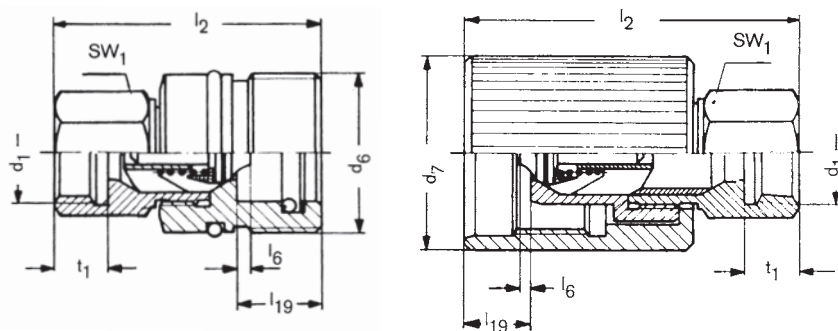


## SCHRAUBKUPPLUNG - mit Ventiltapfen

### Kupplungsmuffe (Festhälfte) - Metrisch 24° leicht/schwer mit Befestigungsgewinde


Bestellnummer			Betriebsdruck ge-/entkuppelt	Anschluss			d <sub>6</sub>	l <sub>2</sub>	l <sub>6</sub>	l <sub>8</sub>	l <sub>19</sub>	t <sub>2</sub>	SW <sub>1</sub>		
	DASH	DN		inch	DN	RA								d <sub>1</sub>	
			MPa		mm		mm	mm	mm	mm	mm	mm	mm		
340456	-5	8	5/16"	45	CEL	6	8	M14x1,5	Rd 28x2	67	3	25	14,5	7	22
340457	-5	8	5/16"	45	CEL	8	10	M16x1,5	Rd 28x2	67	3	26	14,5	7	22
340458	-8	13	1/2"	40	CEL	10	12	M18x1,5	Rd 36x2	70,5	4	25	17	7	24
340459	-8	13	1/2"	40	CEL	12	15	M22x1,5	Rd 36x2	72,5	4	27	17	7	24
340460	-16	25	1"	31,5	CEL	16	18	M26x1,5	Rd 48x3	102,5	9	34	26	7,5	41
340461	-16	25	1"	31,5	CEL	20	22	M30x2,0	Rd 48x3	104,5	9	36	26	7,5	41
340462	-5	8	5/16"	45	CES	6	10	M18x1,5	Rd 28x2	69	3	27	14,5	7,5	22
340463	-5	8	5/16"	45	CES	8	12	M20x1,5	Rd 28x2	69	3	27	14,5	7,5	22
340464	-8	13	1/2"	40	CES	10	14	M22x1,5	Rd 36x2	73	4	27	17	8	24
340465	-8	13	1/2"	40	CES	12	16	M24x1,5	Rd 36x2	73	4	27	17	8,5	27
340466	-16	25	1"	31,5	CES	16	20	M30x2,0	Rd 48x3	104,5	9	36	26	10,5	41
340467	-16	25	1"	31,5	CES	20	25	M36x2,0	Rd 48x3	106,5	9	38	26	12	41
340468	-20	32	1 1/4"	31,5	CES	25	30	M42x2,0	Rd 70x3	131	12	40	36	13,5	55
340469	-20	32	1 1/4"	31,5	CES	32	38	M52x2,0	Rd 70x3	134	12	40	36	16	55

Metrische Anschlüsse nach DIN EN ISO 8434-1



## SCHRAUBKUPPLUNG - mit Ventilkolben


### Kupplungsmuffe (Festhälfte) - mit Innengewinde

Bestellnummer				Betriebsdruck ge-/entkuppelt	Gewinde	d <sub>1</sub>	d <sub>6</sub>	l <sub>2</sub>	l <sub>6</sub>	l <sub>19</sub>	t <sub>1</sub>	SW <sub>1</sub>
	DASH	DN	inch									
340449	-5	8	5/16"	45	BSPP	3/8"	Rd 28x2	55	3	14,5	14	22
340450	-8	13	1/2"	40	BSPP	1/2"	Rd 36x2	60,5	4	17	16	27
340451	-16	25	1"	31,5	BSPP	3/4"	Rd 48x3	89,5	9	26	18	41
340452	-16	25	1"	31,5	BSPP	1"	Rd 48x3	92,5	9	26	20	41
340421	-20	32	1 1/4"	31,5	BSPP	1 1/4"	Rd 70x3	115	12	36	-	55
340453	-8	13	1/2"	4	NPTF	1/2"-14	Rd 36x2	61,5	4	17	16,5	27
340454	-16	25	1"	3,15	NPTF	3/4"-14	Rd 48x3	84,5	9	26	17	41
340455	-16	25	1"	3,15	NPTF	1"-11,5	Rd 48x3	88,5	9	26	20,5	41
340422	-20	32	1 1/4"	31,5	NPTF	1 1/4"	Rd 70x3	115	12	36	-	55
340412	-16	25	1"	31,5	SAE UN	1 1/16"-12	Rd 48x3	89,5	9	26	18	41

BSPP Anschluss nach DIN 3852-2-X, NPTF Anschluss nach ANSI B1-20.3, SAE UNF/UN nach SAE J 1926-1

## SCHRAUBKUPPLUNG - mit Ventilkolben


### Kupplungsstecker (Loshälfte) - mit Innengewinde

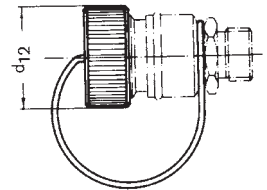
Bestellnummer				Betriebsdruck ge-/entkuppelt	Gewinde	d <sub>1</sub>	d <sub>7</sub>	l <sub>2</sub>	l <sub>6</sub>	l <sub>19</sub>	t <sub>1</sub>	SW <sub>1</sub>
	DASH	DN	inch									
340470	-5	8	5/16"	45	BSPP	3/8"	34	65	3	12,5	14	22
340471	-8	13	1/2"	40	BSPP	1/2"	42	74,5	4	15,5	16	27
340472	-16	25	1"	31,5	BSPP	3/4"	55	98	9	11	18	41
340473	-16	25	1"	31,5	BSPP	1"	55	101	9	11	20	41
340423	-20	32	1 1/4"	31,5	BSPP	1 1/4"	80	117	12	10	-	55
340474	-8	13	1/2"	40	NPTF	1/2"-14	42	75,5	4	15,5	16,5	27
340475	-16	25	1"	31,5	NPTF	3/4"-14	55	93	9	11	17	41
340476	-16	25	1"	31,5	NPTF	1"-11,5	55	97	9	11	20,5	41
340424	-20	32	1 1/4"	31,5	NPTF	1 1/4"	80	117	12	10	-	55
340486	-16	25	1"	31,5	SAE UN	1 1/16"-12	55	98	9	11	18	41

BSPP Anschluss nach DIN 3852-2-X, NPTF Anschluss nach ANSI B1-20.3, SAE UNF/UN nach SAE J 1926-1

**SCHRAUBKUPPLUNG - mit Ventilpilz**


**Staubkappe für Kupplungsmuffe (Festhälfte) - schwarz**

Bestellnummer	DASH			d <sub>12</sub>	
		DN	inch	mm	
399216	-5	8	5/16"	34	
399236	-8	13	1/2"	42	
399256	-16	25	1"	55	
399276	-20	32	1 1/4"	80	



**SCHRAUBKUPPLUNG - mit Ventilpilz**

**Staubstecker für Kupplungsstecker (Loshälfte) - schwarz**

Bestellnummer	DASH			d <sub>12</sub>	
		DN	inch	mm	
399206	-5	8	5/16"	34	
399226	-8	13	1/2"	42	
399246	-16	25	1"	55	
399266	-20	32	1 1/4"	80	

