

DN 10 bis 19
250 bar

- Maßgeschneidert
- Kompakt, verlässlich und sicher

Patent Pending

TOP COAT



Argus Multikupplungen, bestehend aus einer Fest- und einer Loshälfte wurden so konzipiert, dass sie sich entsprechend den unterschiedlichen Bedürfnissen der Anwendung konfektionieren lassen. Grundplatten der Kupplung aus eloxiertem Aluminium, mit eingearbeiteten Aufnahmen für TOP-COAT beschichtete, flachdichtende Kupplungen. Andere Ausführungen und Werkstoffe auf Anfrage.

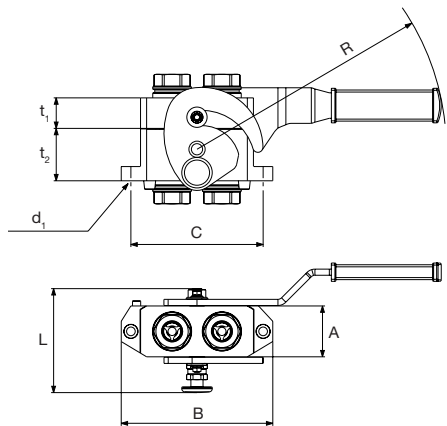
Die Anzahl der Einheiten sowie Ausführungen mit elektrischen oder pneumatischen Verbindungen können entsprechend den Anforderungen der Anwendung bestimmt werden.


Kuppeln und Entkuppeln erfolgt über geführte Bolzen, mittels Kurvenscheibe und Handhebel. Eine Sicherheitsvorrichtung verhindert unbeabsichtigtes Öffnen. Schlauchleitungen können über jeglichen Anschlussadapter mit BSP, NPT, SAE oder metrischem Gewinde angebunden werden. Ebenso besteht auch die Möglichkeit der Anbindung mittels Steckverbinder. Umfangreiches Zubehör sowie Ersatzteile verfügbar.

Weitere Angaben zur Installation und Wartung in gesonderter Dokumentation.

MULTI-K 2x3/8" und MULTI-K 2x1/2"

Loshälfte und Festhälfte - mit Innengewinde

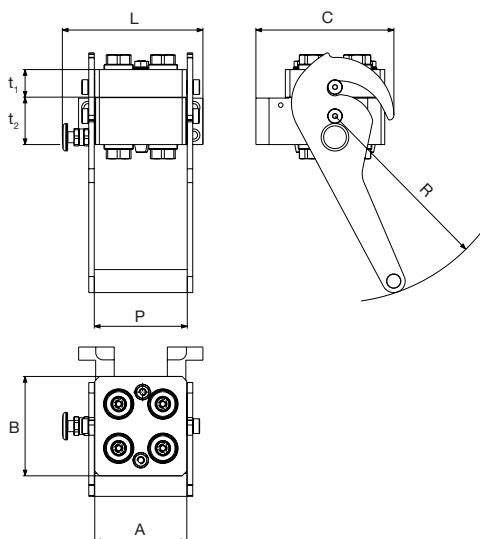



Bestellnummer				Multi-K Komponente	zugeh. Anschluss	Gewinde	Volumen- strom l/min	Berst- druck Mpa
	DASH	DN	inch					
349201	-6	10	3/8"	Loshälfte	2x3/8"	3/8" BSPP IG	26	100
349202				Festhälfte				
349203	-8	13	1/2"	Loshälfte	2x1/2"	1/2" BSPP IG	52	100
349204				Festhälfte				

t ₁	t ₂	A	B	L	R	C
mm	mm	mm	mm	mm	mm	mm
30	51,5	50	149	102	245	130
30	51,5	50	149	102	245	130
30	51,5	50	149	102	245	130
30	51,5	50	149	102	245	130

MULTI-K 4x3/8"Q und MULTI-K 4x1/2"Q

Loshälfte und Festhälfte - mit Innengewinde

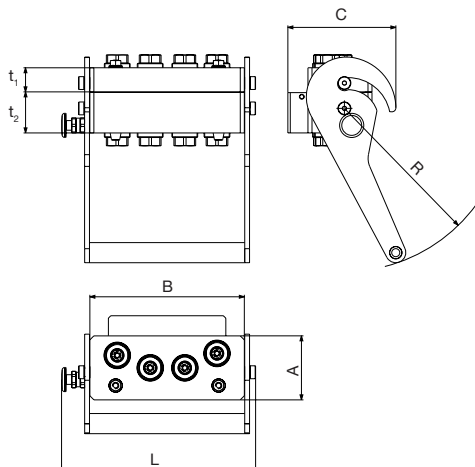


Bestellnummer				Multi-K Komponente	zugeh. Anschluss	Gewinde	Volumen- strom l/min	Berst- druck Mpa
	DASH	DN	inch					
349211	-6	10	3/8"	Loshälfte	4x3/8"	3/8" BSPP IG	26	100
349212				Festhälfte				
349213	-8	13	1/2"	Loshälfte	4x1/2"	1/2" BSPP IG	52	100
349214				Festhälfte				

t ₁	t ₂	A	B	L	R	C	P
mm	mm	mm	mm	mm	mm	mm	mm
30	51,5	100	108	153	203	150	101
30	51,5	100	108	153	203	150	101
30	51,5	100	108	153	203	150	101
30	51,5	100	108	153	203	150	101

MULTI-K 4x3/8" und MULTI-K 4x1/2"

Loshälfte und Festhälfte - mit Innengewinde

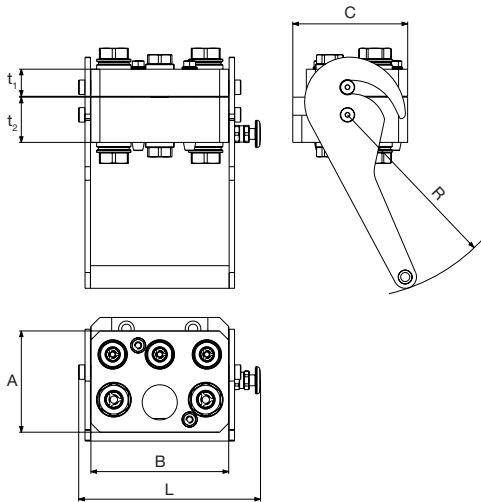



Bestellnummer				Multi-K Komponente	zugeh. Anschluss	Gewinde	Volumen- strom l/min	Berst- druck Mpa
	DASH	DN	inch					
349221	-6	10	3/8"	Loshälfte	4x3/8"	3/8" BSPP IG	26	100
349222				Festhälfte				
349223	-8	13	1/2"	Loshälfte	4x1/2"	1/2" BSPP IG	52	100
349224				Festhälfte				

t ₁	t ₂	A	B	L	R	C
mm	mm	mm	mm	mm	mm	mm
30	51	79,6	192	241	203	134
30	51	79,6	192	241	203	134
30	51	79,6	192	241	203	134
30	51	79,6	192	241	203	134

MULTI-K 3x3/8" - 2x1/2"

Loshälfte und Festhälfte - mit Innengewinde

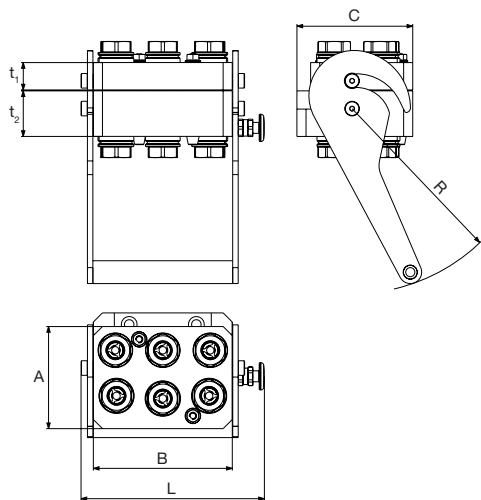



Bestellnummer				Multi-K Komponente	zugeh. Anschluss	Gewinde	Volumenstrom l/min	Berstdruck Mpa
	DASH	DN	inch					
349231	-6	10	3/8"	Loshälfte	3x3/8" 2x1/2"	3/8" 1/2" BSPP IG	-	100
349232	-8	13	1/2"	Festhälfte				

t ₁	t ₂	A	B	L	R	C
mm	mm	mm	mm	mm	mm	mm
30	50	112	152	201	203	127
30	50	112	152	201	203	127

MULTI-K 6x3/8" und MULTI-K 6x1/2"

Loshälfte und Festhälfte - mit Innengewinde

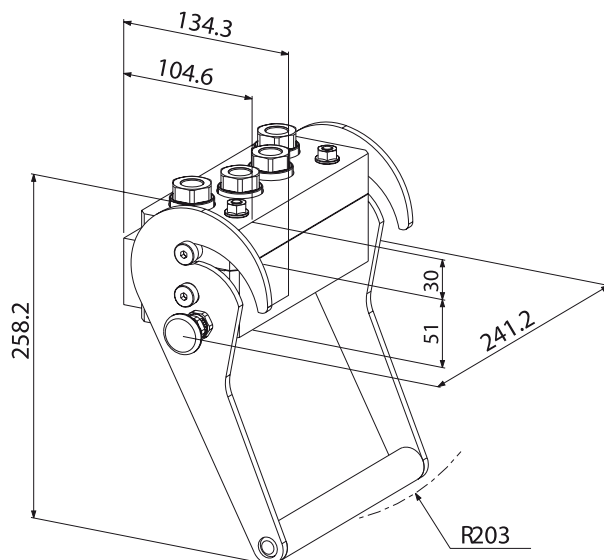


Bestellnummer				Multi-K Komponente	zugeh. Anschluss	Gewinde	Volumenstrom l/min	Berstdruck Mpa
	DASH	DN	inch					
349241	-6	10	3/8"	Loshälfte	6x3/8"	3/8" BSPP IG	26	100
349242				Festhälfte				
349243	-8	13	1/2"	Loshälfte	6x1/2"	1/2" BSPP IG	52	100
349244				Festhälfte				

t ₁	t ₂	A	B	L	R	C
mm	mm	mm	mm	mm	mm	mm
30	50	112	152	201	203	127
30	50	112	152	201	203	127
30	50	112	152	201	203	127
30	50	112	152	201	203	127


WERKSTOFFE

- Grundplatten Aluminium eloxiert, AISi1MgMn 6082
- Kupplungen Stahl, TOP-COAT beschichtet
- Dichtungen NBR / PTFE
- Druckfedern EN 102070-1
- Handhebel Stahl, CR-III verzinkt
- Verriegelung Stahl/Aluminium



MULTI-K

Loshälfte und Festhälfte - mit Innengewinde

Bestellnummer				Multi-K Komponente	zugeh. Anschluss	Gewinde	Volumenstrom l/min	Betriebsdruck Mpa	Berstdruck Mpa
	DASH	DN	inch						
349245	-6	10	3/8"	Loshälfte	4x3/8"	3/8" BSPP female	50	25	100
349246				Festhälfte					

ERSATZTEILE

Pos.	Beschreibung	Artikel Code	Menge
1	Grundplatte (FH)	349291	1
2	Kupplung Muffe	349292	4
3	Handhebel	349293	2
4	Verriegelung	349294	1
5	Schrauben	349295	2
6	Grundplatte (LH)	349296	1
7	Kupplung Stecker	349297	1
10	Führungsbolzen	349298	2
11	Mutter	349299	2

