

DN 8 bis DN 13

20 bar

- Aluminium Kupplungskörper
- Abreißfunktion
- 1-Hand Bedienung - push/pull
- Geringer Strömungsverlust
- Geringes Gewicht



ARGUS PVK- Schnellverschlusskupplungen

dienen zum schnellen Kuppeln und Entkuppeln von gefüllten Leitungen. Bei den Kupplungsvorgängen in drucklosem bzw. druck abgesenktem Bereich, werden automatisch Ventile betätigt, die den Durchfluss freigeben bzw. absperren.

Das Kuppeln der aus Kupplungsstecker und Kupplungsmuffe bestehenden PVK-Schnellverschlusskupplung erfolgt durch verschieben einer Hülse. Auf diese Weise ist eine formschlüssige Verbindung der beiden Kupplungshälften gewährleistet. Die Hülse ist so konstruiert, dass sie zum Trennen und Verbinden der Kupplungshälften jeweils nur in der entsprechenden Bewegungsrichtung verschoben werden muss.

ARGUS Schnellverschluss-Kupplungen können durch eine Halterung der Muffenhülse als Abreiß-Kupplungen verwendet werden.

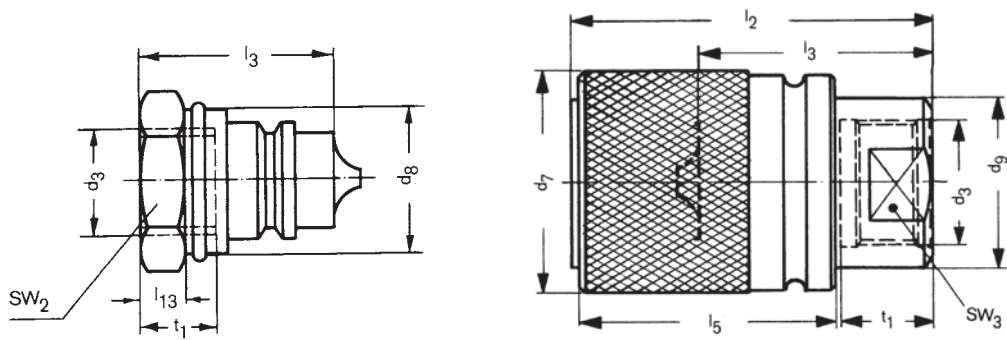
Werkstoffe

hergestellt aus Aluminium, Sternförmige Ventilführung aus Messing - Ventildichtung aus TPE (Wahlweise PTFE) O-Ringe aus NBR (weitere Elastomere auf Anfrage) - Staubschutz aus Polyethylen.

Temperaturbereich: von -30°C bis +100°C.


Weitere Größen und Anschlussarten auf Anfrage.

Zusätzliche Angaben zur Installation, Verwendung und Wartung in gesonderter Dokumentation.



ISO 5675 - mit Ventilkilz


Kupplungsmuffe - Innengewinde

Bestellnummer				Betriebsdruck ge-/entkuppelt MPa	Gewinde	d ₃	d ₇	d ₉	l ₂	l ₃	l ₅	t ₁	SW ₃
	DASH	DN	inch			mm	mm	mm	mm	mm	mm	mm	mm
349311	-5	8	5/16"	2	BSPP	3/8"	32	24	54	36	45	9	19
349312	-8	13	1/2"	2	BSPP	1/2"	39	30	63	41	45	16	27

BSPP Anschluss nach DIN 3852-2-X

ISO 5675 - mit Ventilkilz

Kupplungsstecker - Innengewinde

Bestellnummer				Betriebsdruck ge-/entkuppelt MPa	Gewinde	d ₃	d ₈	l ₃	l ₁₃	t ₁	SW ₂
	DASH	DN	inch			mm	mm	mm	mm	mm	mm
349313	-5	8	5/16"	2	BSPP	3/8"	22	36	10	14	22
349314	-8	13	1/2"	2	BSPP	1/2"	-	45	18	16	27

BSPP Anschluss nach DIN 3852-2-X