

DN 8 bis DN 20  
bis 400 bar

- Schnelles, einfaches Kuppeln und Entkuppeln
- Mit Abreißfunktion
- 1-Hand Bedienung - push/pull
- Geringer Druckverlust
- DN 12 kompatibel mit ISO 7241-1-A

**TOP COAT**



#### ARGUS SVK

**Schnellverschlusskupplungen** dienen zum schnellen Kuppeln und Entkuppeln von gefüllten Leitungen. Bei den Kupplungsvorgängen in drucklosem bzw. druck abgesenktem Bereich, werden automatisch Ventile betätigt, die den Durchfluss freigeben bzw. absperren.

Das Kuppeln der aus Kupplungsstecker und Kupplungsmuffe bestehenden SVK Schnellverschlusskupplung erfolgt durch Verschieben einer Hülse. Auf diese Weise ist eine formschlüssige Verbindung der beiden Kupplungshälften gewährleistet. Die Hülse ist so konstruiert, dass sie zum Trennen und Verbinden der Kupplungshälften jeweils nur in der entsprechenden Bewegungsrichtung verschoben werden muss.

ARGUS Schnellverschluss-Kupplungen können durch eine Halterung der Muffenhülse als Abreiß-Kupplungen verwendet werden.

#### Werkstoffe

hergestellt aus hochfesten Stählen, partiell gehärtet um vor Verschleiß zu schützen - Sternförmige Ventilführung aus Messing - Ventildichtung aus TPE (Wahlweise PTFE) O-Ringe aus NBR (weitere Elastomere auf Anfrage) - Einschraubstutzen der verschiedenen Anschlussarten Stahl - Staubschutz aus Polyethylen.

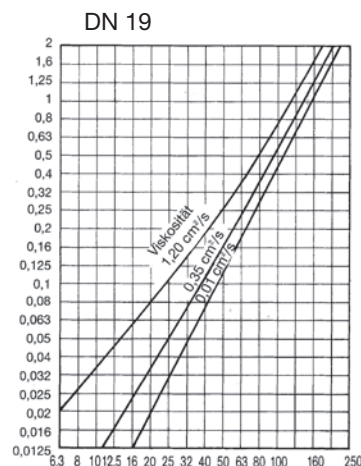
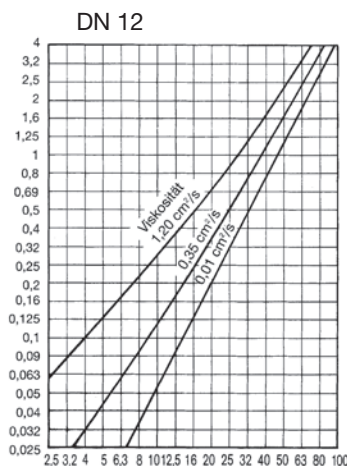
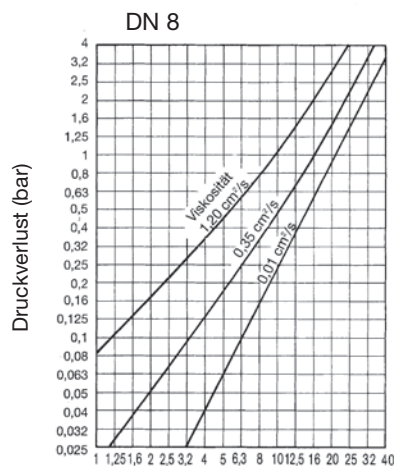
Patentierter Cr-III Zink-Beschichtung mit spezieller Passivierung für höchstmöglichen Oberflächenschutz.

**Verwendbarkeit** für Fluidleitungen mit Druckflüssigkeiten auf Mineralölbasis nach DIN 51524 T1+T2. Auf Anfrage auch für schwer entflammare Druckflüssigkeiten nach VDMA 24317, für Pneumatik sowie für Wasserhydraulik in entsprechenden Werkstoffen lieferbar.

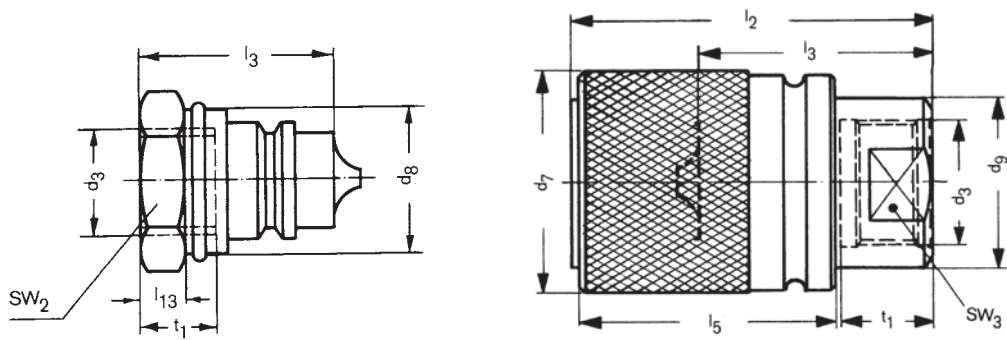
**Temperaturbereich:** von -30°C bis +100°C.

**Weitere Größen und Anschlussarten auf Anfrage.**

Zusätzliche Angaben zur Installation, Verwendung und Wartung in gesonderter Dokumentation.




Volumenstrom (l/min)



## ISO 5675 - mit Ventilkupplung


### Kupplungsmuffe - Innengewinde

Bestellnummer				Betriebsdruck ge-/entkuppelt MPa	Gewinde	d <sub>3</sub>	d <sub>7</sub>	d <sub>9</sub>	l <sub>2</sub>	l <sub>3</sub>	l <sub>5</sub>	t <sub>1</sub>	SW <sub>3</sub>
	DASH	DN	inch										
340008	-5	8	5/16"	40	BSPP	3/8"	32	24	54	36	45	9	19
340010	-8	13	1/2"	25	BSPP	1/2"	39	30	63	41	45	16	27
340013	-12	19	3/4"	25	BSPP	1"	51	43	88,5	55	68	18	36
340004	-5	8	5/16"	40	NPTF	3/8"	32	24	54	36	45	9	19
340011	-8	13	1/2"	25	NPTF	1/2"-14	39	30	63	41	45	16	27
340012	-12	19	3/4"	25	NPTF	1"	51	43	88,5	55	68	18	36
340160	-5	8	5/16"	40	SAE/UNF	9/16"-18	32	24	54	36	45	9	19
340166	-8	13	1/2"	25	SAE/UNF	3/4"-16	39	30	63	41	45	16	27
340167	-12	19	3/4"	25	SAE/UN	1"5/16-12	51	43	88,5	55	68	18	36
340007	-5	8	5/16"	40	MET	M16x1,5	32	24	54	36	45	9	19
340009	-8	13	1/2"	25	MET	M22x1,5	39	30	63	41	45	16	27
340130	-12	19	3/4"	25	MET	M30x1,5	51	43	88,5	55	68	18	36

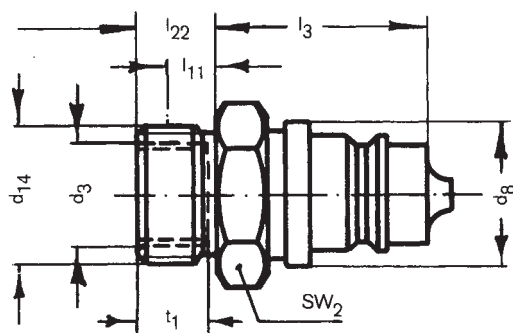
BSPP Anschluss nach DIN 3852-2-X, NPTF Anschluss nach ANSI B1-20.3, Metrische Anschlüsse nach DIN 3852, SAE UNF/UN nach SAE J 1926-1

## ISO 5675 - mit Ventilkupplung

### Kupplungsstecker - Innengewinde

Bestellnummer				Betriebsdruck ge-/entkuppelt MPa	Gewinde	d <sub>3</sub>	d <sub>8</sub>	l <sub>3</sub>	l <sub>13</sub>	t <sub>1</sub>	SW <sub>2</sub>
	DASH	DN	inch								
340002	-5	8	5/16"	40	BSPP	3/8"	22	36	10	14	22
340003	-8	13	1/2"	25	BSPP	1/2"	27	45	18	16	27
340006	-12	19	3/4"	25	BSPP	1"	41	55	20	18	41
340176	-5	8	5/16"	40	NPTF	3/8"	22	36	10	14	22
340131	-8	13	1/2"	25	NPTF	1/2"-14	27	45	18	16	27
340183	-12	19	3/4"	25	NPTF	1"	41	55	20	18	41
340184	-5	8	5/16"	40	SAE/UNF	9/16"-18	22	36	10	14	22
340208	-8	13	1/2"	25	SAE/UNF	3/4"-16	27	45	18	16	27
340211	-12	19	3/4"	25	SAE/UN	1"5/16-12	41	55	20	18	41
340000	-5	8	5/16"	40	MET	M16x1,5	22	36	10	14	22
340001	-8	13	1/2"	25	MET	M22x1,5	27	45	18	16	27
340005	-12	19	3/4"	25	MET	M30x1,5	41	55	20	18	41

BSPP Anschluss nach DIN 3852-2-X, NPTF Anschluss nach ANSI B1-20.3, Metrische Anschlüsse nach DIN 3852, SAE UNF/UN nach SAE J 1926-1

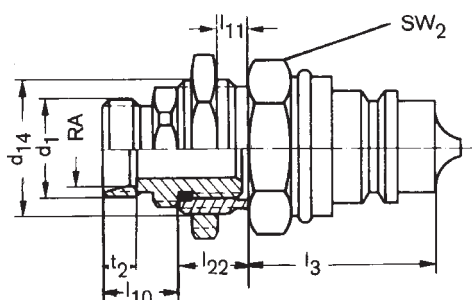


## ISO 5675 - mit Ventilkolben

### Kupplungsstecker - mit Innen- und Befestigungsgewinde

Bestellnummer	ISO 5675			Betriebsdruck ge-/entkuppelt MPa	Gewinde	d <sub>3</sub>	d <sub>14</sub>	d <sub>8</sub>	l <sub>3</sub>	l <sub>11</sub> **	l <sub>22</sub>	t <sub>1</sub>	SW <sub>2</sub>
	DASH	DN	inch										
340132	-5	8	5/16"	40	MET	M16x1,5	M26x1,5	22	36	9	15	14	27
340133	-8	13	1/2"	25	MET	M22x1,5	M30x1	27	33	9	15	16	32
340134	-12	19	3/4"	25	MET	M30x1,5	M45x1,5	41	55	18	28	18	46

Metrisches Anschlussgewinde nach DIN 3852



## ISO 5675 - mit Ventilkolben

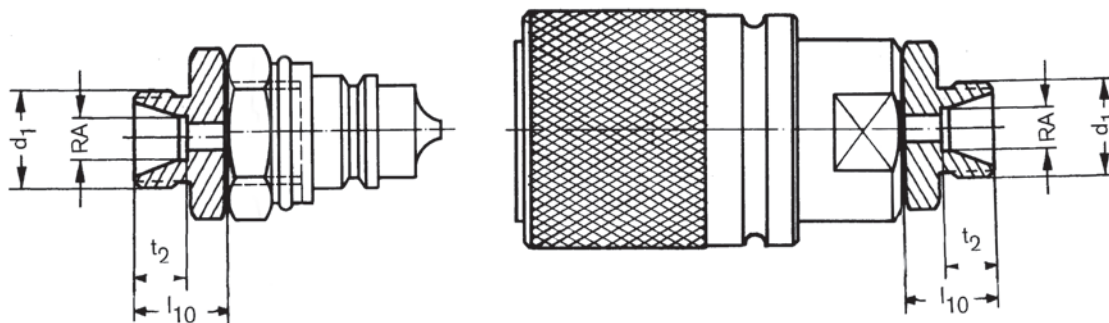
### Kupplungsstecker - Metrisch 24° leicht/schwer mit Befestigungsgewinde

Bestellnummer	ISO 5675			Betriebsdruck ge-/entkuppelt MPa	Anschluss			d <sub>14</sub>	l <sub>3</sub>	l <sub>10</sub>	l <sub>11</sub> **	l <sub>22</sub>	t <sub>2</sub>	SW <sub>2</sub>	
	DASH	DN	inch		DN	RA	d <sub>1</sub>								
					mm	mm	mm								
340112	-5	8	5/16"	40	CEL	5	6	M12x1,5	M26x1,5	36	15	9	15	7	27
340113	-5	8	5/16"	40	CEL	6	8	M14x1,5	M26x1,5	36	15	9	15	7	27
340114	-5	8	5/16"	40	CEL	8	10	M16x1,5	M26x1,5	36	16	9	15	7	27
340115	-8	13	1/2"	25	CEL	8	10	M16x1,5	M30x1,0	33	17	9	15	7	32
340116	-8	13	1/2"	25	CEL	10	12	M18x1,5	M30x1,0	33	17	9	15	7	32
340117	-8	13	1/2"	25	CEL	12	15	M22x1,5	M30x1,0	33	18	9	15	7	32
340118	-12	19	3/4"	25	CEL	12	15	M22x1,5	M45x1,5	55	19	18	28	7	46
340119	-12	19	3/4"	25	CEL	16	18	M26x1,5	M45x1,5	55	21	18	28	7,5	46
340120	-12	19	3/4"	25	CEL	20	22	M30x2	M45x1,5	55	21	18	28	7,5	46
340121*	-5	8	5/16"	40	CES	5	8	M16x1,5	M26x1,5	36	17	9	15	7	27
340122*	-5	8	5/16"	40	CES	6	10	M18x1,5	M26x1,5	36	17	9	15	7,5	27
340123*	-5	8	5/16"	40	CES	8	12	M20x1,5	M26x1,5	36	17	9	15	7,5	27
340124*	-8	13	1/2"	25	CES	8	12	M20x1,5	M30x1,0	33	18	9	15	7,5	32
340125*	-8	13	1/2"	25	CES	10	14	M22x1,5	M30x1,0	33	20	9	15	8	32
340126*	-8	13	1/2"	25	CES	12	16	M24x1,5	M30x1,0	33	20	9	15	8,5	32
340127*	-12	19	3/4"	25	CES	12	16	M24x1,5	M45x1,5	55	21	18	28	8,5	46
340128*	-12	19	3/4"	25	CES	16	20	M30x2	M45x1,5	55	23	18	28	10,5	46
340129*	-12	19	3/4"	25	CES	20	25	M36x2	M45x1,5	55	25	18	28	12	46

Metrische Anschlüsse nach DIN EN ISO 8434-1


\* auf Anfrage

\*\* max. Schottwand dicke



### ISO 5675 - mit Ventilkopf


#### Kupplungsmuffe - Metrisch 24° leicht

Bestellnummer				Betriebsdruck ge-/entkuppelt MPa	Anschluss			l <sub>10</sub> mm	t <sub>2</sub> mm	
	DASH	DN	inch		DN mm	RA mm	d <sub>1</sub>			
340046	-5	8	5/16"	40	CEL	5	6	M12x1,5	15	7
340047	-5	8	5/16"	40	CEL	6	8	M14x1,5	15	7
340048	-5	8	5/16"	40	CEL	8	10	M16x1,5	16	7
340049	-8	13	1/2"	25	CEL	8	10	M16x1,5	17	7
340050	-8	13	1/2"	25	CEL	10	12	M18x1,5	17	7
340051	-8	13	1/2"	25	CEL	12	15	M22x1,5	18	7
340052	-12	19	3/4"	25	CEL	12	15	M22x1,5	19	7
340053	-12	19	3/4"	25	CEL	16	18	M26x1,5	19	7,5
340054	-12	19	3/4"	25	CEL	20	22	M30x2,0	21	7,5

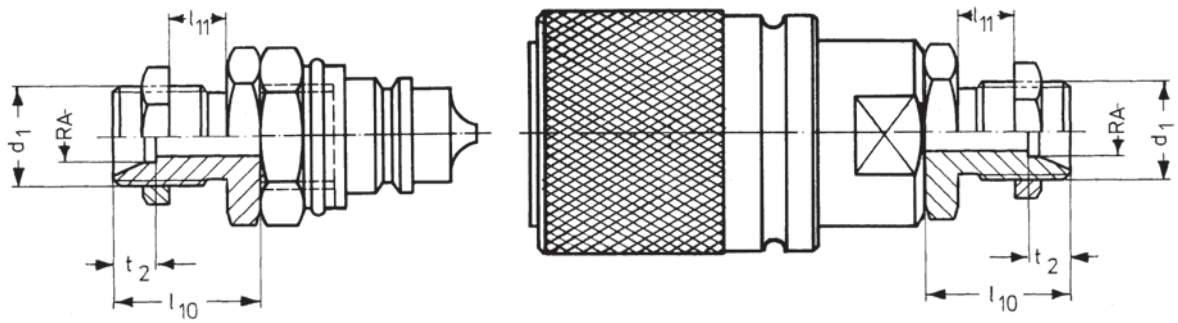
Metrische Anschlüsse nach DIN EN ISO 8434-1

### ISO 5675 - mit Ventilkopf

#### Kupplungsstecker - Metrisch 24° leicht


Bestellnummer				Betriebsdruck ge-/entkuppelt MPa	Anschluss			l <sub>10</sub> mm	t <sub>2</sub> mm	
	DASH	DN	inch		DN mm	RA mm	d <sub>1</sub>			
340037	-5	8	5/16"	40	CEL	5	6	M12x1,5	15	7
340038	-5	8	5/16"	40	CEL	6	8	M14x1,5	15	7
340039	-5	8	5/16"	40	CEL	8	10	M16x1,5	16	7
340040	-8	13	1/2"	25	CEL	8	10	M16x1,5	17	7
340041	-8	13	1/2"	25	CEL	10	12	M18x1,5	17	7
340042	-8	13	1/2"	25	CEL	12	15	M22x1,5	18	7
340043	-12	19	3/4"	25	CEL	12	15	M22x1,5	19	7
340044	-12	19	3/4"	25	CEL	16	18	M26x1,5	19	7,5
340045	-12	19	3/4"	25	CEL	20	22	M30x2,0	21	7,5

Metrische Anschlüsse nach DIN EN ISO 8434-1



### ISO 5675 - mit Ventilkolben


#### Kupplungsmuffe - Metrisch 24° leicht, mit Befestigungsgewinde

Bestellnummer				Betriebsdruck ge-/entkuppelt MPa	Anschluss			l <sub>10</sub> mm	t <sub>2</sub> mm	
	DASH	DN	inch		DN mm	RA mm	d <sub>1</sub>			
341415	-8	13	1/2"	25	CEL	10	12	M18x1,5	31	7

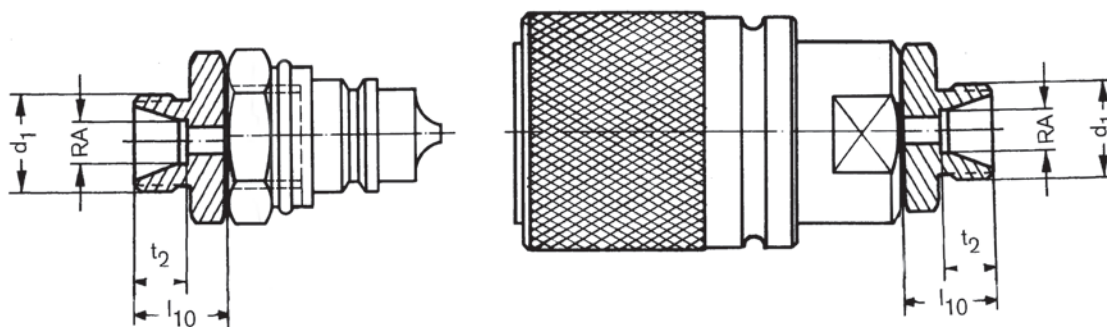
Metrische Anschlüsse nach DIN EN ISO 8434-1

### ISO 5675 - mit Ventilkolben

#### Kupplungsstecker - Metrisch 24° leicht, mit Befestigungsgewinde


Bestellnummer				Betriebsdruck ge-/entkuppelt MPa	Anschluss			l <sub>10</sub> mm	t <sub>2</sub> mm	
	DASH	DN	inch		DN mm	RA mm	d <sub>1</sub>			
341414	-8	13	1/2"	25	CEL	10	12	M18x1,5	31	7

Metrische Anschlüsse nach DIN EN ISO 8434-1



### ISO 5675 - mit Ventilkolben

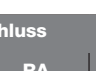
#### Kupplungsmuffe - Metrisch 24° schwer

Bestellnummer				Betriebsdruck ge-/entkuppelt MPa		Anschluss			l <sub>10</sub> mm	t <sub>2</sub> mm
	DASH	DN	inch			DN mm	RA mm	d <sub>1</sub>		
340085	-5	8	5/16"	40	CES	5	8	M16x1,5	17	7
340086	-5	8	5/16"	40	CES	6	10	M18x1,5	17	7,5
340087	-5	8	5/16"	40	CES	8	12	M20x1,5	17	7,5
340088	-8	13	1/2"	25	CES	8	12	M20x1,5	18	7,5
340089	-8	13	1/2"	25	CES	10	14	M22x1,5	20	8
340090	-8	13	1/2"	25	CES	12	16	M24x1,5	20	8,5
340091	-12	19	3/4"	25	CES	12	16	M24x1,5	21	8,5
340092	-12	19	3/4"	25	CES	16	20	M30x2,0	23	10,5
340093	-12	19	3/4"	25	CES	20	25	M36x2,0	25	12

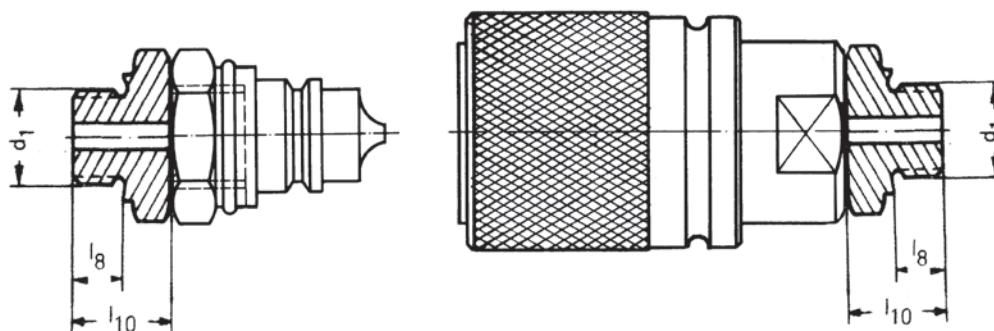
Metrische Anschlüsse nach DIN EN ISO 8434-1

### ISO 5675 - mit Ventilkolben

#### Kupplungsstecker - Metrisch 24° schwer


Bestellnummer				Betriebsdruck ge-/entkuppelt MPa		Anschluss			l <sub>10</sub> mm	t <sub>2</sub> mm
	DASH	DN	inch			DN mm	RA mm	d <sub>1</sub>		
340067	-5	8	5/16"	40	CES	5	8	M16x1,5	17	7
340068	-5	8	5/16"	40	CES	6	10	M18x1,5	17	7,5
340069	-5	8	5/16"	40	CES	8	12	M20x1,5	17	7,5
340070	-8	13	1/2"	25	CES	8	12	M20x1,5	18	7,5
340071	-8	13	1/2"	25	CES	10	14	M22x1,5	20	8
340072	-8	13	1/2"	25	CES	12	16	M24x1,5	20	8,5
340073	-12	19	3/4"	25	CES	12	16	M24x1,5	21	8,5
340074	-12	19	3/4"	25	CES	16	20	M30x2,0	23	10,5
340075	-12	19	3/4"	25	CES	20	25	M36x2,0	25	12

Metrische Anschlüsse nach DIN EN ISO 8434-1



### ISO 5675 - mit Ventilkolben


#### Kupplungsmuffe - AGF Außengewinde

Bestellnummer				Betriebsdruck ge-/entkuppelt MPa	Anschluss	d <sub>1</sub>	l <sub>8</sub> mm	l <sub>10</sub> mm
	DASH	DN	inch					
340094	-5	8	5/16"	40	AGF	1/4"	12	19
340095	-5	8	5/16"	40	AGF	3/8"	12	19
340096	-8	13	1/2"	25	AGF	1/2"	14	23
340097	-12	19	3/4"	25	AGF	3/4"	16	29
340098	-12	19	3/4"	25	AGF	1"	18	31

AGF Anschlussadapter nach DIN 3901, schwere Reihe mit BSP Rohrgewinde, Einschraubzapfen Form A nach DIN 3852-2

### ISO 5675 - mit Ventilkolben


#### Kupplungsstecker - AGF Außengewinde

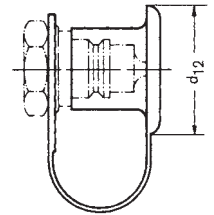
Bestellnummer				Betriebsdruck ge-/entkuppelt MPa	Anschluss	d <sub>1</sub>	l <sub>8</sub> mm	l <sub>10</sub> mm
	DASH	DN	inch					
340076	-5	8	5/16"	40	AGF	1/4"	12	19
340077	-5	8	5/16"	40	AGF	3/8"	12	19
340078	-8	13	1/2"	25	AGF	1/2"	14	23
340079	-12	19	3/4"	25	AGF	3/4"	16	29
340080	-12	19	3/4"	25	AGF	1"	18	31

AGF Anschlussadapter nach DIN 3901, schwere Reihe mit BSP Rohrgewinde, Einschraubzapfen Form A nach DIN 3852-2

**ISO 5675 - mit Ventilkilz**


**Staubmuffe für Kupplungsstecker - schwarz**

Bestellnummer	DASH			d <sub>12</sub>
		DN	inch	mm
320307	-5	8	5/16"	45
320537	-8	13	1/2"	50
320276	-12	19	3/4"	65



**ISO 5675 - mit Ventilkilz**

**Staubstecker für Kupplungsmuffe - schwarz**

Bestellnummer	DASH			d <sub>12</sub>
		DN	inch	mm
320318	-5	8	5/16"	45
320006	-8	13	1/2"	50
320278	-12	19	3/4"	65

