



GRS

2-WAY HIGH PRESSURE BALL VALVES

Edition. 21.3

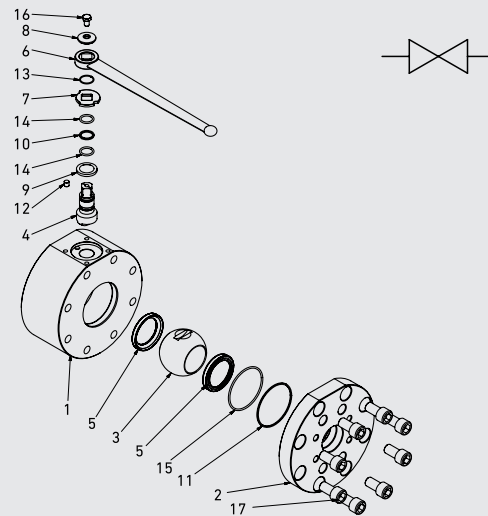
CS Carbon Steel

- Type: ball valve 2 way
- Sizes: from DN13 up to DN125
- Ends: ISO6162-1 / ISO6162 (SAE J518)
- Pressure: up to PN420 / S6000
- Temp range: -20°C to +100°C
- Treatment: Galvanized

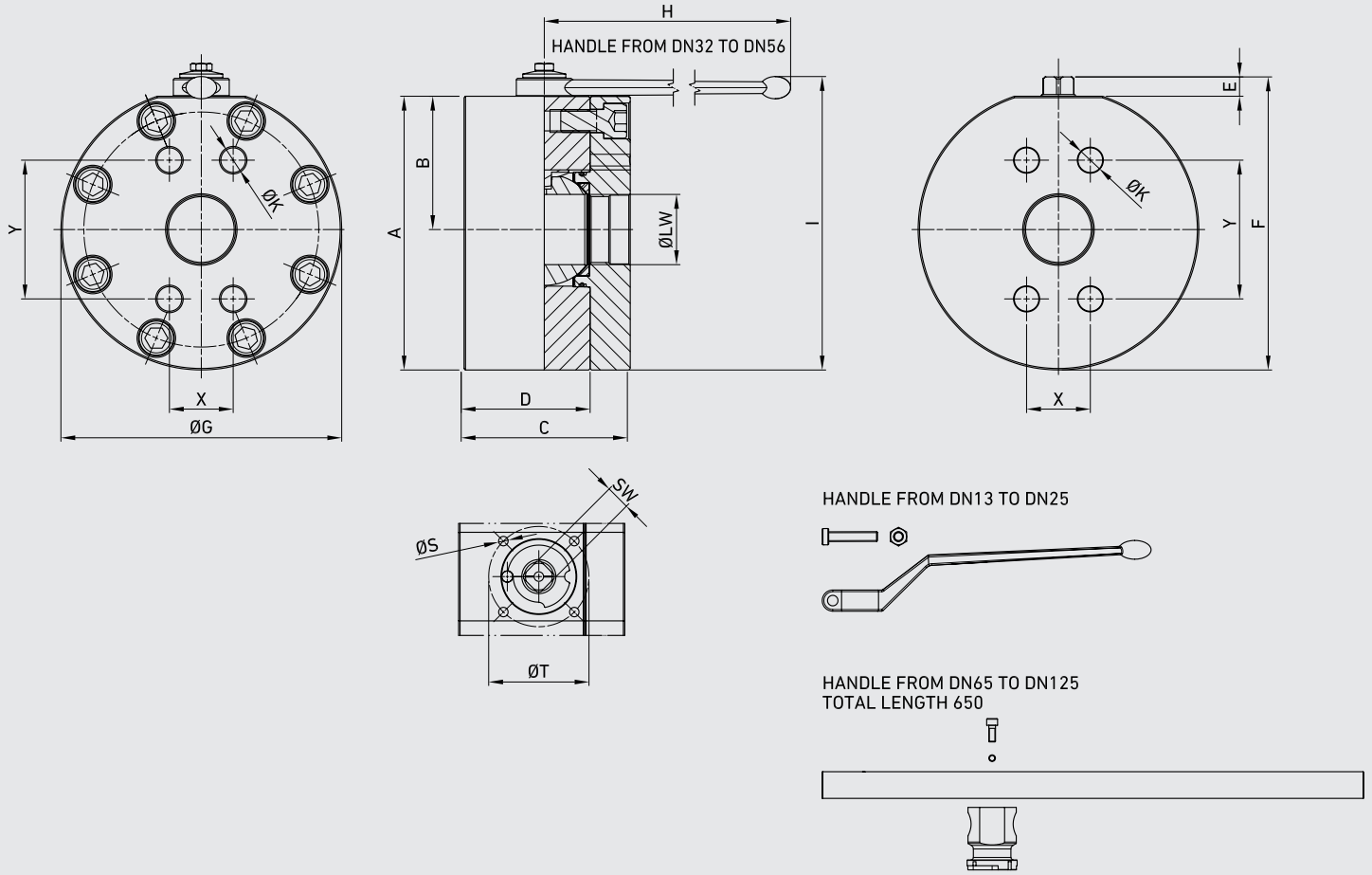
SS Stainless Steel

- Type: ball valve 2 way
- Sizes: from DN13 up to DN125
- Ends: ISO6162-1 / ISO6162 (SAE J518)
- Pressure: up to PN420 / S6000
- Temp range: -30°C to +100°C

STANDARD COMPOSITION OF VALVE



POS	DESCRIPTION	Q.TY	CS	SS
			Carbon Steel	Stainless Steel
			MATERIAL	
1	Body	1	1,0570	1,4404
2	Flange	1	1,0570	1,4404
3	Ball	1	1,0570	1,4404
4	Stem	1	1,4542	1,4542
5	Seat	2	POM	POM
6	Handle	1	1,0116	1,0116
7	Washer	1	1,0116	1,0116
8	Washer	1	1,0116	1,0116
9	Flange Back-Up	1	PTFE	PTFE
10	Stem Back-Up	1	PTFE	PTFE
11	Stem Ring	1	PTFE	PTFE
12	Pin	1	1,0737	1,4404
13	Flange o-ring	1	NBR	NBR
14	Stem o-ring	2	NBR	NBR
15	Seeger	1	1,4404	1,4404
16	T.C.E.I. Screw	8	DIN6921 8.8	ISO4762 A4
17	T.E. Screw	1	DIN6921 8.8	ISO4762 A4



GRS SAE J518 S3000

TYPE	DN	PN	A	B	C	D	E	F	ØG	H	I	ØK	ØT	ØS	X	Y	ISO5211	SW	ØLW	WEIGHT	CS	SS	
																					Carbon Steel	Stainless Steel	
																						ITEM CODE	
GRS3	13	MPa 21	mm 67	28	75	58	11	78,3	78	110	121	M8	36	M5	17,5	38,1	F03	9	13	kg 2,405	GR2FFT3F022A000	GR2FFT3F044A000	
		Psi 3045	inch 2,64	1,10	2,95	2,28	0,43	3,08	3,07	4,33	4,76		1,42		0,69	1,50		0,35	0,51	lb 5,30			
GRS3	20	MPa 21	mm 85,5	36,5	80	60	14	100	103	180	132	M10	50	M6	22,2	47,6	F05	14	20	kg 3,902	GR2FFT4F022A000	GR2FFT4F044A000	
		Psi 3045	inch 3,37	1,44	3,15	2,36	0,55	3,94	4,06	7,09	5,20		1,97		0,87	1,87		0,55	0,79	lb 8,60			
GRS3	25	MPa 21	mm 98,5	39,5	88	69	14	113	118	180	142	M10	50	M6	26,2	52,4	F05	14	25	kg 6,317	GR2FFT5F022A000	GR2FFT5F044A000	
		Psi 3045	inch 3,88	1,56	3,46	2,72	0,55	4,45	4,65	7,09	5,59		1,97		1,03	2,06		0,55	0,98	lb 13,93			
GRS3	32	MPa 21	mm 143,5	70,9	100	73	14	162	145	300	163	M10	50	M6	30,2	58,7	F05	17	32	kg 12,228	GR2FFT6F02PA000	GR2FFT6F04NA000	
		Psi 3045	inch 5,65	2,79	3,94	2,87	0,55	6,38	5,71	11,81	6,42		1,97		1,19	2,31		0,67	1,26	lb 26,96			
GRS3	40	MPa 21	mm 160	78	110	80	14	178,5	165	300	180	M12	50	M6	35,7	69,8	F05	17	38	kg 16,867	GR2FFT7F02PA000	GR2FFT7F04NA000	
		Psi 3045	inch 6,30	3,07	4,33	3,15	0,55	7,03	6,50	11,81	7,09		1,97		1,41	2,75		0,67	1,50	lb 37,19			
GRS3	50	MPa 21	mm 192	93	116	90	14	205,5	196	300	205	M12	70	M8	42,9	77,8	F07	17	48	kg 25,606	GR2FFT8F02PA000	GR2FFT8F04NA000	
		Psi 3045	inch 7,56	3,66	4,57	3,54	0,55	8,09	7,72	11,81	8,07		2,76		1,69	3,06		0,67	1,89	lb 56,45			
GRS3	65	MPa 17,5	mm 198	93	150	107	20,5	212	203	600	266	M12	70	M8	50,8	88,9	F07	19	63	kg 32,717	GR2FFT9F02PA000	GR2FFT9F04NA000	
		Psi 2537,5	inch 7,80	3,66	5,91	4,21	0,81	8,35	7,99	23,6	10,47		2,76		2,00	3,50		0,75	2,48	lb 72,13			
GRS3	80	MPa 16	mm 205	100	150	107	22	227,5	210	600	277	M16	70	M8	61,9	106,4	F07	19	73	kg 36,413	GR2FFTA02PA000	GR2FFTA04NA000	
		Psi 2320	inch 8,07	3,94	5,91	4,21	0,87	8,96	8,27	23,6	10,91		2,76		2,44	4,19		0,75	2,87	lb 80,28			
GRS3	100	MPa 3,5	mm 251	122	170	132	27	278	258	600	326	M16	102	M10	77,9	130,2	F10	24	95	kg 61,273	GR2FFTB02PA000	GR2FFTB04NA000	
		Psi 507,5	inch 9,88	4,80	6,69	5,20	1,06	10,9	10,2	23,6	12,83		4,02		3,07	5,13		0,94	3,74	lb 135,08			
GRS3	125	MPa 3,5	mm 288	140	210	160	35	322	310	600	389	M16	125	M12	92,1	152,4	F12	36	115	kg 98,048	GR2FFTC02PA000	GR2FFTC04NA000	
		Psi 507,5	inch 11,3	5,51	8,27	6,30	1,38	12,7	12,2	23,6	15,31		4,92		3,63	6,00		1,42	4,53	lb 216,16			

GRS SAE J518 S3000 UNC

TYPE	DN	PN	A	B	C	D	E	F	ØG	H	I	ØK	ØT	ØS	X	Y	ISO5211	SW	ØLW	WEIGHT	CS	SS	
																					Carbon Steel	Stainless Steel	
																						ITEM CODE	
GRS3	13	MPa 21	mm 67	28	75	58	11	78,3	78	110	121	5/16	36	M5	17,5	38,1	F03	9	13	kg 2,405	GR2FUT3F022A000	GR2FUT3F044A000	
		Psi 3045	inch 2,64	1,10	2,95	2,28	0,43	3,08	3,07	4,33	4,76	UNC	1,42		0,69	1,50		0,35	0,51	lb 5,30			
GRS3	20	MPa 21	mm 85,5	36,5	80	60	14	100	103	180	132	3/8	50	M6	22,2	47,6	F05	14	20	kg 3,902	GR2FUT4F022A000	GR2FUT4F044A000	
		Psi 3045	inch 3,37	1,44	3,15	2,36	0,55	3,94	4,06	7,09	5,20	UNC	1,97		0,87	1,87		0,55	0,79	lb 8,60			
GRS3	25	MPa 21	mm 98,5	39,5	88	69	14	113	118	180	142	3/8	50	M6	26,2	52,4	F05	14	25	kg 6,317	GR2FUT5F022A000	GR2FUT5F044A000	
		Psi 3045	inch 3,88	1,56	3,46	2,72	0,55	4,45	4,65	7,09	5,59	UNC	1,97		1,03	2,06		0,55	0,98	lb 13,93			
GRS3	32	MPa 21	mm 143,5	70,9	100	73	14	162	145	300	163	7/16	50	M6	30,2	58,7	F05	17	32	kg 12,228	GR2FUT6F022A000	GR2FUT6F044A000	
		Psi 3045	inch 5,65	2,79	3,94	2,87	0,55	6,38	5,71	11,8	6,42	UNC	1,97		1,19	2,31		0,67	1,26	lb 26,96			
GRS3	40	MPa 21	mm 160	78	110	80	14	178,5	165	300	180	1/2	50	M6	35,7	69,8	F05	17	38	kg 16,867	GR2FUT7F022A000	GR2FUT7F044A000	
		Psi 3045	inch 6,30	3,07	4,33	3,15	0,55	7,03	6,50	11,8	7,09	UNC	1,97		1,41	2,75		0,67	1,50	lb 37,19			
GRS3	50	MPa 21	mm 192	93	116	90	14	205,5	196	300	205	1/2	70	M8	42,9	77,8	F07	17	48	kg 25,606	GR2FUT8F022A000	GR2FUT8F044A000	
		Psi 3045	inch 7,56	3,66	4,57	3,54	0,55	8,09	7,72	11,8	8,07	UNC	2,76		1,69	3,06		0,67	1,89	lb 56,45			
GRS3	65	MPa 17,5	mm 198	93	150	107	20,5	212	203	600	266	1/2	70	M8	50,8	88,9	F07	19	63	kg 32,717	GR2FUT9F022A000	GR2FUT9F044A000	
		Psi 2537,5	inch 7,80	3,66	5,91	4,21	0,81	8,35	7,99	23,2	10,47	UNC	2,76		2,00	3,50		0,75	2,48	lb 72,13			
GRS3	80	MPa 16	mm 205	100	150	107	22	227,5	210	600	277	5/8	70	M8	61,9	106,4	F07	19	73	kg 36,413	GR2FUTAF022A000	GR2FUTAF044A000	
		Psi 2320	inch 8,07	3,94	5,91	4,21	0,87	8,96	8,27	23,6	10,91	UNC	2,76		2,44	4,19		0,75	2,87	lb 80,28			
GRS3	100	MPa 3,5	mm 251	122	170	132	27	278	258	600	326	5/8	102	M10	77,9	130,2	F10	24	95	kg 61,273	GR2FUTBF022A000	GR2FUTBF044A000	
		Psi 507,5	inch 9,88	4,80	6,69	5,20	1,06	10,9	10,2	23,6	12,83	UNC	4,02		3,07	5,13		0,94	3,74	lb 135,08			
GRS3	125	MPa 3,5	mm 288	140	210	160	35	322	310	600	389	5/8	125	M12	92,1	152,4	F12	36	115	kg 98,048	GR2FUTCF022A000	GR2FUTCF044A000	
		Psi 507,5	inch 11,4	5,51	8,27	6,30	1,38	12,6	12,2	23,6	15,31	UNC	4,92		3,63	6,00		1,42	4,53	lb 216,16			

GRS SAE J518 S6000

																				CS	SS	
																				Carbon Steel	Stainless Steel	
TYPE	DN	PN	A	B	C	D	E	F	ØG	H	I	ØK	ØT	ØS	X	Y	ISO5211	SW	ØLW	WEIGHT	ITEM CODE	
GRS6	13	MPa 42	mm 67	28	75	58	11	78,3	78	110	121	M8	36	M5	18,2	40,5	F03	9	13	kg 2,405	GR2FFT3G022A000	GR2FFT3G044A000
		Psi 6090	inch 2,64	1,10	2,95	2,28	0,43	3,08	3,07	4,33	4,76	UNC 1,42	M5	0,72	1,59				0,35	0,51		
GRS6	20	MPa 42	mm 85,5	36,5	80	60	14	100	103	180	132	M10	50	M6	23,8	50,8	F05	14	20	kg 3,902	GR2FFT4G022A000	GR2FFT4G044A000
		Psi 6090	inch 3,37	1,44	3,15	2,36	0,55	3,94	4,06	7,09	5,20	UNC 1,97	M6	0,94	2,00				0,55	0,79		
GRS6	25	MPa 42	mm 98,5	39,5	88	69	14	113	118	180	142	M12	50	M6	27,8	57,2	F05	14	25	kg 6,317	GR2FFT5G022A000	GR2FFT5G044A000
		Psi 6090	inch 3,88	1,56	3,46	2,72	0,55	4,45	4,65	7,09	5,59	UNC 1,97	M6	1,09	2,25				0,55	0,98		
GRS6	32	MPa 42	mm 143,5	70,9	100	73	14	162	145	300	163	M12	50	M6	31,8	66,7	F05	17	32	kg 12,228	GR2FFT6G022A000	GR2FFT6G044A000
		Psi 6090	inch 5,65	2,79	3,94	2,87	0,55	6,38	5,71	11,8	6,42	UNC 1,97	M6	1,25	2,63				0,67	1,26		
GRS6	40	MPa 42	mm 160	78	110	80	14	178,5	165	300	180	M16	50	M6	36,5	79,4	F05	17	38	kg 16,867	GR2FFT7G022A000	GR2FFT7G044A000
		Psi 6090	inch 6,30	3,07	4,33	3,15	0,55	7,03	6,50	11,8	7,09	UNC 1,97	M6	1,44	3,13				0,67	1,50		
GRS6	50	MPa 42	mm 192	93	116	90	14	205,5	196	300	205	M20	70	M8	44,5	96,8	F07	17	48	kg 25,606	GR2FFT8G022A000	GR2FFT8G044A000
		Psi 6090	inch 7,56	3,66	4,57	3,54	0,55	8,09	7,72	11,8	8,07	UNC 2,76	M8	1,75	3,81				0,67	1,89		

GRS SAE J518 S6000 UNC

																				CS	SS	
																				Carbon Steel	Stainless Steel	
TYPE	DN	PN	A	B	C	D	E	F	ØG	H	I	ØK	ØT	ØS	X	Y	ISO5211	SW	ØLW	WEIGHT	ITEM CODE	
GRS6	13	MPa 42	mm 67	28	75	58	11	78,3	78	110	121	5/16	36	M5	18,2	40,5	F03	9	13	kg 2,405	GR2FUT3G022A000	GR2FUT3G044A000
		Psi 6090	inch 2,64	1,10	2,95	2,28	0,43	3,08	3,07	4,33	4,76	UNC 1,42	M5	0,72	1,59				0,35	0,51		
GRS6	20	MPa 42	mm 85,5	36,5	80	60	14	100	103	180	132	3/8	50	M6	23,8	50,8	F05	14	20	kg 3,902	GR2FUT4G022A000	GR2FUT4G044A000
		Psi 6090	inch 3,37	1,44	3,15	2,36	0,55	3,94	4,06	7,09	5,20	UNC 1,97	M6	0,94	2,00				0,55	0,79		
GRS6	25	MPa 42	mm 98,5	39,5	88	69	14	113	118	180	152	7/16	50	M6	27,8	57,2	F05	14	25	kg 6,317	GR2FUT5G022A000	GR2FUT5G044A000
		Psi 6090	inch 3,88	1,56	3,46	2,72	0,55	4,45	4,65	7,09	5,98	UNC 1,97	M6	1,09	2,25				0,55	0,98		
GRS6	32	MPa 42	mm 143,5	70,9	100	73	14	162	145	300	163	1/2	50	M6	31,8	66,7	F05	17	32	kg 12,228	GR2FUT6G022A000	GR2FUT6G044A000
		Psi 6090	inch 5,65	2,79	3,94	2,87	0,55	6,38	5,71	11,81	6,42	UNC 1,97	M6	1,25	2,63				0,67	1,26		
GRS6	40	MPa 42	mm 160	78	110	80	14	178,5	165	300	180	5/8	50	M6	36,5	79,4	F05	17	38	kg 16,867	GR2FUT7G022A000	GR2FUT7G044A000
		Psi 6090	inch 6,30	3,07	4,33	3,15	0,55	7,03	6,50	11,81	7,09	UNC 1,97	M6	1,44	3,13				0,67	1,50		
GRS6	50	MPa 42	mm 192	93	116	90	14	205,5	196	300	205	3/4	70	M8	44,5	96,8	F07	17	48	kg 25,606	GR2FUT8G022A000	GR2FUT8G044A000
		Psi 6090	inch 7,56	3,66	4,57	3,54	0,55	8,09	7,72	11,81	8,07	UNC 2,76	M8	1,75	3,81				0,67	1,89		