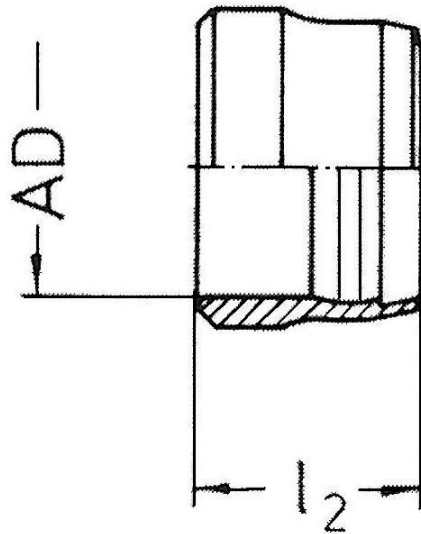


## ROHR-ANSCHLUSSTEILE FÜR SCHNEIDRING-VERSCHRAUBUNGEN Schneidringe DIN 3861

Art.Nr.	Rohr AD	Artikelbeschreibung		l <sub>1</sub>	PN
50001	4	D 04 LL	sdll 04	6	100
50002	5	D 05 LL	sdll 05	7	
50003	6	D 06 LL	sdll 06	7	
50004	8	D 08 LL	sdll 08	7	
50005	10	D 10 LL	sdll 10	7	
50006	12	D 12 LL	sdll 12	7,5	
50007	6	D 06 L	sdl 06	9,5	400
50008	8	D 08 L	sdl 08	9,5	
50009	10	D 10 L	sdl 10	10	
50010	12	D 12 L	sdl 12	10	
50011	15	D 15 L	sdl 15	10	315
50012	18	D 18 L	sdl 18	10	
50013	22	D 22 L	sdl 22	10,5	250
50014	28	D 28 L	sdl 28	10,5	
50015	35	D 35 L	sdl 35	13	
50016	42	D 42 L	sdl 42	13,5	630
50017	6	D 06 S	sds 06	9,5	
50018	8	D 08 S	sds 08	9,5	
50019	10	D 10 S	sds 10	10	
50020	12	D 12 S	sds 12	10	
50021	14	D 14 S	sds 14	10	
50022	16	D 16 S	sds 16	10,5	400
50023	20	D 20 S	sds 20	12,5	
50024	25	D 25 S	sds 25	12,5	
50025	30	D 30 S	sds 30	13	
50026	38	D 38 S	sds 38	13,5	

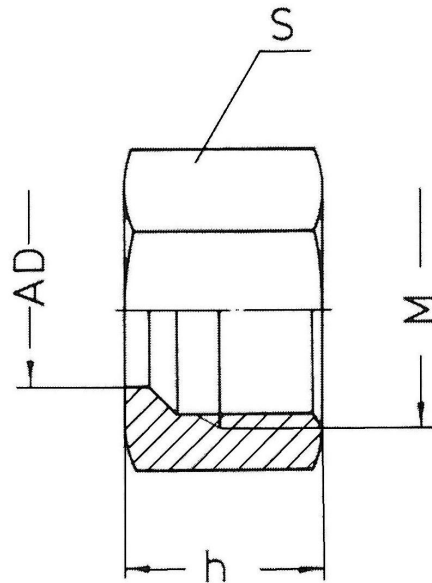
Die tatsächlichen Längenmaße können variieren.



## ROHR-ANSCHLUSSTEILE FÜR SCHNEIDRING-Verschraubungen Zweikanten Schneidringe

Art.Nr.	Rohr AD	Artikelbeschreibung		l <sub>1</sub>	PN
50027	6	dpr 06 L	szdl 06	10	400
50028	8	dpr 08 L	szdl 08	10	
50029	10	dpr 10 L	szdl 10	10,5	
50030	12	dpr 12 L	szdl 12	10,5	
50031	15	dpr 15 L	szdl 15	10,5	
50032	18	dpr 18 L	szdl 18	10,5	315
50033	22	dpr 22 L	szdl 22	11	
50034	28	dpr 28 L	szdl 28	11	250
50035	35	dpr 35 L	szdl 35	13,5	
50036	42	dpr 42 L	szdl 42	13,5	
50037	6	dpr 06 S	szds 06	10	630
50038	8	dpr 08 S	szds 08	10	
50039	10	dpr 10 S	szds 10	10,5	
50040	12	dpr 12 S	szds 12	10,5	
50041	14	dpr 14 S	szds 14	10,5	
50042	16	dpr 16 S	szds 16	10,5	400
50043	20	dpr 20 S	szds 20	13	
50044	25	dpr 25 S	szds 25	13,5	
50045	30	dpr 30 S	szds 30	13,5	
50046	38	dpr 38 S	szds 38	13,5	

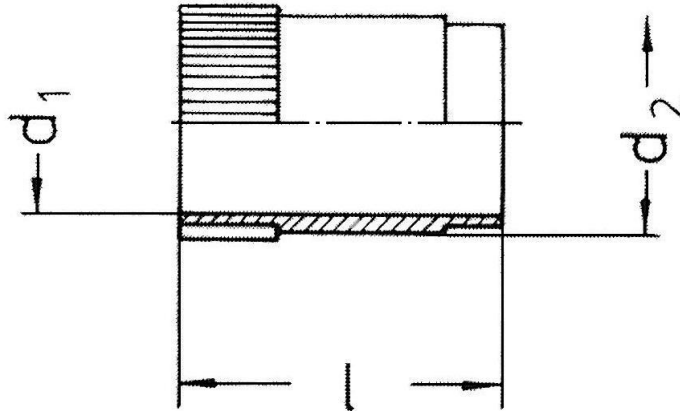
Die tatsächlichen Längenmaße können variieren.



**ROHR-ANSCHLUSSTEILE FÜR SCHNEIDRING-Verschraubungen  
Überwurfmuttern DIN 3870**

Art.Nr.	Rohr AD	Artikelbeschreibung		h	s	PN
50047	4	M 04 LL M8x1	mll 04	11	10	100
50048	5	M 05 LL M10x1	mll 05	11,5	12	
50049	6	M 06 LL M10x1	mll 06	11,5	12	
50050	8	M 08 LL M12x1	mll 08	12	14	
50051	10	M 10 LL M14x1	mll 10	12,5	17	
50052	12	M 12 LL M16x1	mll 12	13	19	
50053	6	M 06 L M12x1,5	ml 06	14,5	14	400
50054	8	M 08 L M14x1,5	ml 08	14,5	17	
50055	10	M 10 L M16x1,5	ml 10	15,5	19	
50056	12	M 12 L M18x1,5	ml 12	15,5	22	
50057	15	M 15 L M22x1,5	ml 15	17	27	
50058	18	M 18 L M26x1,5	ml 18	18	32	315
50059	22	M 22 L M30x2	ml 22	20	36	
50060	28	M 28 L M36x2	ml 28	21	41	250
50061	35	M 35 L M45x2	ml 35	24	50	
50062	42	M 42 L M52x2	ml 42	24	60	
50063	6	M 06 S M14x1,5	ms 06	16,5	17	630
50064	8	M 08 S M16x1,5	ms 08	16,5	19	
50065	10	M 10 S M18x1,5	ms 10	17,5	22	
50066	12	M 12 S M20x1,5	ms 12	17,5	24	
50067	14	M 14 S M22x1,5	ms 14	20,5	27	
50068	16	M 16 S M24x1,5	ms 16	20,5	30	400
50069	20	M 20 S M30x2	ms 20	24	36	
50070	25	M 25 S M36x2	ms 25	27	46	
50071	30	M 30 S M42x2	ms 30	29	50	
50072	38	M 38 S M52x2	ms 38	32,5	60	

Die tatsächlichen Längenmaße können variieren.



## VERSTÄRKUNGSHÜLSEN

Für dünnwandige oder weiche Rohre  
Werkstoff: Messing

Art.Nr.	Rohr AD	Rohr ID	Artikelbeschreibung		d <sub>1</sub>	d <sub>2</sub>	l
50187	6x1,5	4	VH 6x1	VSH 6x1	2,6	3,8	15,5
50188	6x0,5	5	VH 6x0,5	VSH 6x0,5	3,6	4,8	15,5
50189	8x1	6	VH 8x1	VSH 8x1	4,6	5,8	15,5
50190	10x1,5	7	VH 10x1,5	VSH 10x1,5	5,6	6,8	17
50191	10x1	8	VH 10x1	VSH 10x1	6,6	7,8	16,5
50192	12x1,5	9	VH 12x1,5	VSH 12x1,5	7,6	8,8	16,5
50193	12x1	10	VH 12x1	VSH 12x1	8,6	9,8	16,5
50194	15x1,5	12	VH 15x1,5	VSH 15x1,5	10,2	11,8	17
50195	15x1	13	VH 15x1	VSH 15x1	11,2	12,8	17
50196	18x1,5	15	VH 18x1,5	VSH 18x1,5	13,2	14,8	17,5
50197	18x1	16	VH 18x1	VSH 18x1	14,2	15,8	17,5
50198	20x1	18	VH 20x1	VSH 20x1	16,2	17,8	22
50199	22x1,5	19	VH 22x1,5	VSH 22x1,5	17,2	18,8	18
50200	22x1	20	VH 22x1	VSH 22x1	18,2	19,8	18
50201	25x1,5	22	VH 25x1,5	VSH 25x1,5	20,2	21,8	23,5
50202	28x2	24	VH 28x2	VSH 28x2	22,2	23,8	18
50203	28x1,5	25	VH 28x1,5	VSH 28x1,5	23,2	24,8	18
50204	35x2	31	VH 35x2	VSH 35x2	28,8	30,8	22,5
50205	42x2	38	VH 42x2	VSH 42x2	35,8	37,8	23,5

Die tatsächlichen Längenmaße können variieren.