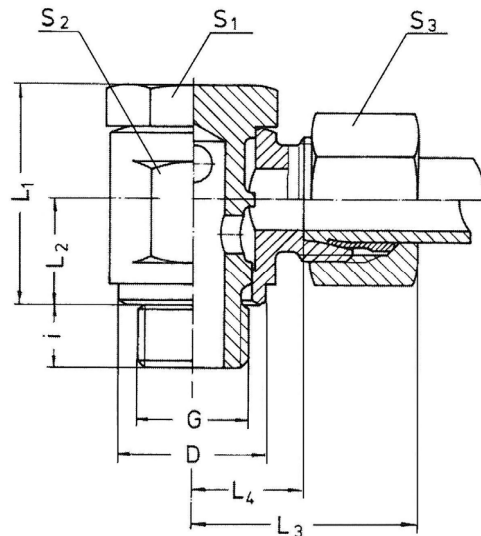


## W-SCHWENKVERSCHRAUBUNGEN

Einschraubgewinde G  
Metrisches Gewinde, zylindrisch

Art.Nr.	Rohr AD	G	Artikelbeschreibung		L <sub>1</sub>	L <sub>2</sub>	L <sub>3</sub>	L <sub>4</sub>	i	S <sub>1</sub>	S <sub>2</sub>	S <sub>3</sub>	D	PN
50700	4	M8x1	SWVE 04 LLM	WSVLL 04 M8x1	18	8	21	11,5	6	14	14	10	13	100
50701	5	M8x1	SWVE 05 LLM	WSVLL 05 M8x1	20	9,5	22	10	6	14	14	12	13	
50702	6	M10x1	SWVE 06 LLM	WSVLL 06 M10x1	20	9,5	22	10	6	14	14	12	13	
50703	8	M10x1	SWVE 08 LLM	WSVLL 08 M10x1	21,5	10	23	11	6	14	14	14	13	
50704	6	M10x1	SWVE 06 LM	WSVL 06 M10x1	22	10	26	11,5	6	14	17	14	14,5	250
50705	8	M12x1,5	SWVE 08 LM	WSVL 08 M12x1,5	26	12,5	28	13	9	19	19	17	18	
50706	10	M14x1,5	SWVE 10 LM	WSVL 10 M14x1,5	28	13,5	30	15	9	19	22	19	19	
50707	12	M16x1,5	SWVE 12 LM	WSVL 12 M16x1,5	32	15,5	31	16	9	22	24	22	21,8	
50709	15	M18x1,5	SWVE 15 LM	WSVL 15 M18x1,5	37	18,5	33	18	9	24	24	27	23,5	160
50710	18	M22x1,5	SWVE 18 LM	WSVL 18 M22x1,5	45	22	36	19,5	11	27	30	32	26,5	
50711	22	M26x1,5	SWVE 22 LM	WSVL 22 M26x1,5	49	24	41	24,5	13	32	36	36	32	
50712	6	M12x1,5	SWVE 06 SM	WSVS 06 M12x1,5	26	12,5	29	14,5	9	19	19	17	18	
50713	8	M14x1,5	SWVE 08 SM	WSVS 08 M14x1,5	28	13,5	31	16	9	19	22	19	19	250
50714	10	M16x1,5	SWVE 10 SM	WSVS 10 M16x1,5	32	15,5	32	16	9	22	24	22	21,8	
50715	12	M18x1,5	SWVE 12 SM	WSVS 12 M18x1,5	37	18,5	34	17,5	9	24	24	24	23,5	
50716	14	M20x1,5	SWVE 14 SM	WSVS 14 M20x1,5	37	18,5	38	20,5	11	27	30	27	26,5	
50717	16	M22x1,5	SWVE 16 SM	WSVS 16 M22x1,5	45	22	40	21,5	11	27	30	30	26,5	160
50718	20	M27x2	SWVE 20 SM	WSVS 20 M27x2	49	24	45	23,5	13	32	36	36	32	

Die tatsächlichen Längenmaße können variieren.

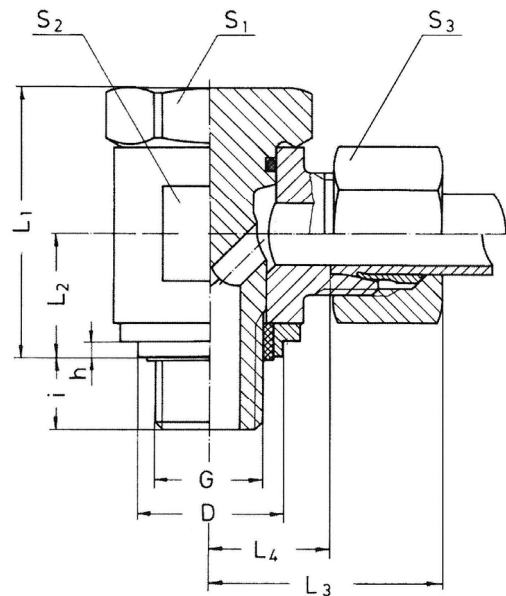


## W-SCHWENKVERSCHRAUBUNGEN

Einschraubgewinde G  
Whitworth Rohrgewinde, zylindrisch

Art.Nr.	Rohr AD	G	Artikelbeschreibung		L <sub>1</sub>	L <sub>2</sub>	L <sub>3</sub>	L <sub>4</sub>	i	S <sub>1</sub>	S <sub>2</sub>	S <sub>3</sub>	D	PN
50719	4	G1/8A	SWVE 04 LLR	WSVLL 04 R1/8"	18	8	21	11,5	6	14	14	10	13	100
50720	5	G1/8A	SWVE 05 LLR	WSVLL 05 R1/8"	20	9,5	22	10	6	14	14	12	13	
50721	6	G1/8A	SWVE 06 LLR	WSVLL 06 R1/8"	20	9,5	22	10	6	14	14	12	13	
50722	8	G1/8A	SWVE 08 LLR	WSVLL 08 R1/8"	21,5	10	23	11	6	14	14	14	13	
50723	6	G1/8A	SWVE 06 LR	WSVL 06 R1/8"	22	10	26	11,5	6	14	17	14	14,5	250
50724	8	G1/4A	SWVE 08 LR	WSVL 08 R1/4"	26	12,5	28	13	9	19	19	17	18	
50725	10	G1/4A	SWVE 10 LR	WSVL 10 R1/4"	28	13,5	30	15	9	19	22	19	19	
50726	12	G3/8A	SWVE 12 LR	WSVL 12 R3/8"	32	15,5	31	16	9	22	24	22	21,8	
52576	15	G1/2A	SWVE 15 LR	WSVL 15 R1/2"	37	18,5	35	19,5	11	27	30	27	26,5	160
50728	18	G1/2A	SWVE 18 LR	WSVL 18 R1/2"	45	22	36	19,5	11	27	30	32	26,58	
50729	22	G3/4A	SWVE 22 LR	WSVL 22 R3/4"	49	24	41	24,5	13	32	36	36	32	
50730	6	G1/4A	SWVE 06 SR	WSVS 06 R1/4"	26	12,5	29	14,5	9	19	19	17	18	
50731	8	G1/4A	SWVE 08 SR	WSVS 08 R1/4"	28	13,5	31	16	9	19	22	19	19	250
50732	10	G3/8A	SWVE 10 SR	WSVS 10 R3/8"	32	15,5	32	16	9	22	24	22	21,8	
50733	12	G3/8A	SWVE 12 SR	WSVS 12 R3/8"	37	18,5	34	17,5	9	24	24	24	23,5	
50734	14	G1/2A	SWVE 14 SR	WSVS 14 R1/2"	37	18,5	38	20,5	11	27	30	27	26,5	
50735	16	G1/2A	SWVE 16 SR	WSVS 16 R1/2"	45	22	40	21,5	11	27	30	30	26,5	160
50736	20	G3/4A	SWVE 20 SR	WSVS 20 R3/4"	49	24	45	23,5	13	32	36	36	32	

Die tatsächlichen Längenmaße können variieren.

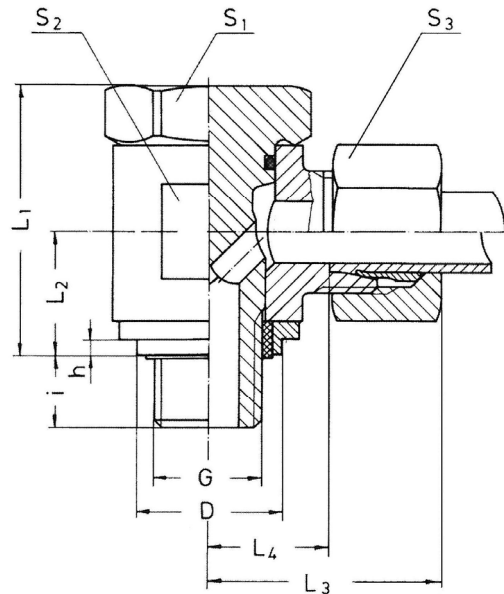


### WINKEL-SCHWENKVERSCHRAUBUNG

Mit Kunststoffring

Art.Nr.	Rohr AD	G	Artikelbeschreibung		L <sub>1</sub>	L <sub>2</sub>	L <sub>3</sub>	L <sub>4</sub>	i	S <sub>1</sub>	S <sub>2</sub>	S <sub>3</sub>	D <sub>1</sub>	h <sub>1</sub>	PN
50737	6	M10x1	WH 06 LM 10x1	WHL 06 M10x1 KD	26	12	28	13	8	19	19	14	14	4	400
50738	8	M12x1,5	WH 08 LM 12x1,5	WHL 08 M12x1,5 KD	33	15	29	14,5	12	22	22	17	17	5	
50739	10	M14x1,5	WH 10 LM 14x1,5	WHL 10 M14x1,5 KD	34,5	16	30	15,5	12	22	22	19	19	5	
50740	12	M16x1,5	WH 12 LM 16x1,5	WHL 12 M16x1,5 KD	40	18	33	18	12	27	27	22	21	5	
50741	15	M18x1,5	WH 15 LM 18x1,5	WHL 15 M18x1,5 KD	44,5	20	36	21	12	30	30	27	23	5	
50742	18	M22x1,5	WH 18 LM 22x1,5	WHL 18 M22x1,5 KD	50,5	23	38	21,5	14	32	36	32	27	5	
50743	22	M26x1,5	WH 22 LM 26x1,5	WHL 22 M26x1,5 KD	55,5	25	42	26	16	36	41	36	31	5	315
50744	28	M33x2	WH 28 LM 33x2	WHL 28 M33x2 KD	67,5	33	48	31,5	18	46	50	41	39	7	250
50745	35	M42x2	WH 35 LM 42x2	WHL 35 M42x2 KD	80	37	57	35,5	20	60	60	50	49	7	
50746	42	M48x2	WH 42 LM 48x2	WHL 42 M48x2 KD	90,5	42	63	40	22	65	70	60	55	7	
50747	6	M12x1,5	WH 06 SM 12x1,5	WHS 06 M12x1,5 KD	33	15	31	16,5	12	22	22	17	17	5	400
50748	8	M14x1,5	WH 08 SM 14x1,5	WHS 08 M14x1,5 KD	34,5	16	31	16,5	12	22	22	19	19	5	
50749	10	M16x1,5	WH 10 SM 16x1,5	WHS 10 M16x1,5 KD	40	18	35	18,5	12	27	27	22	21	5	
50750	12	M18x1,5	WH 12 SM 18x1,5	WHS 12 M18x1,5 KD	44,5	20	37	20,5	12	30	30	24	23	5	
50751	14	M20x1,5	WH 14 SM 20x1,5	WHS 14 M20x1,5 KD	46,5	21	41	23	14	32	32	27	25	5	
50752	16	M22x1,5	WH 16 SM 22x1,5	WHS 16 M22x1,5 KD	50,5	23	41	22,5	14	32	36	30	27	5	
50753	20	M27x2	WH 20 SM 27x2	WHS 20 M27x2 KD	61,5	28	49	27,5	16	41	46	36	32	5,5	315
50754	25	M33x2	WH 25 SM 33x2	WHS 25 M33x2 KD	67,5	32	55	31	18	46	50	46	39	7	250
50755	30	M42x2	WH 30 SM 42x2	WHS 30 M42x2 KD	80	37	63	36,5	20	60	60	50	49	7	
50756	38	M48x2	WH 38 SM 48x2	WHS 38 M48x2 KD	90,5	42	72	41	22	65	70	60	55	7	

Die tatsächlichen Längenmaße können variieren.

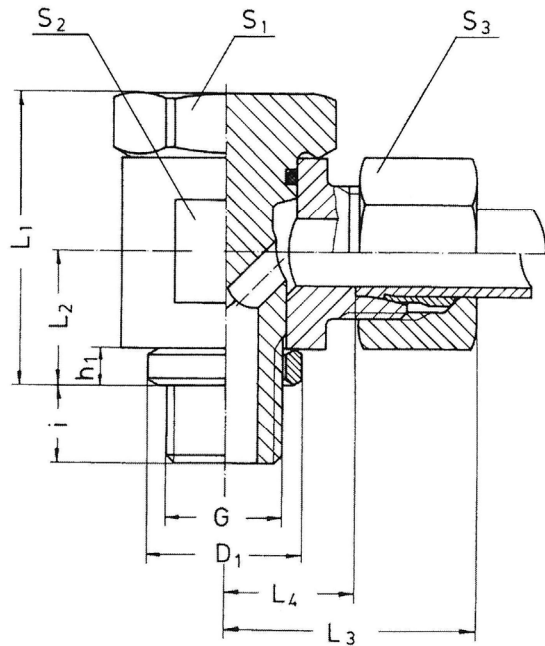


### WINKEL-SCHWENKVERSCHRAUBUNG

Mit Kunststoffring

Art.Nr.	Rohr AD	G	Artikelbeschreibung		L <sub>1</sub>	L <sub>2</sub>	L <sub>3</sub>	L <sub>4</sub>	i	S <sub>1</sub>	S <sub>2</sub>	S <sub>3</sub>	D <sub>1</sub>	h <sub>1</sub>	PN
50777	6	G1/8A	WH 06 LR 1/8	WHL 06 R 1/8" KD	26	12	28	13	8	19	19	14	14	4	400
50778	8	G1/4A	WH 08 LR 1/4	WHL 08 R 1/4" KD	34,5	16	29	14,5	12	22	22	17	18	5	
50779	10	G1/4A	WH 10 LR 1/4	WHL 10 R 1/4" KD	34,5	16	30	15,5	12	22	22	19	18	5	
50780	12	G3/8A	WH 12 LR 3/8	WHL 12 R 3/8" KD	40	18	33	18	12	27	27	22	22	5	
50781	15	G1/2A	WH 15 LR 1/2	WHL 15 R 1/2" KD	46,5	21	37	22	14	32	32	27	26	5,5	
50782	18	G1/2A	WH 18 LR 1/2	WHL 18 R 1/2" KD	51	23,5	38	21,5	14	32	36	32	26	5,5	315
50783	22	G3/4A	WH 22 LR 3/4	WHL 22 R 3/4" KD	61,5	28	45	28,5	16	41	46	36	32	5,5	250
50784	28	G1A	WH 28 LR 1	WHL 28 R 1" KD	67,5	32	48	31,5	18	46	50	41	39	7	
50785	35	G1 1/4A	WH 35 LR 1 1/4	WHL 35 R 1 1/4" KD	80	37	57	35,5	20	60	60	50	49	7	
50786	42	G1 1/2A	WH 42 LR 1 1/2	WHL 42 R 1 1/2" KD	90,5	42	63	40	22	65	70	60	55	7	400
50787	6	G1/4A	WH 06 SR 1/4	WHS 06 R 1/4" KD	34,5	16	31	16,5	12	22	22	17	8	5	
50788	8	G1/4A	WH 08 SR 1/4	WHS 08 R 1/4" KD	34,5	16	31	16,5	12	22	22	19	18	5	
50789	10	G3/8A	WH 10 SR 3/8	WHS 10 R 3/8" KD	40	18	35	18,5	12	27	27	22	22	5	
50790	12	G3/8A	WH 12 SR 3/8	WHS 12 R 3/8" KD	40	18	35	18,5	12	27	27	24	22	5	
50791	14	G1/2A	WH 14 SR 1/2	WHS 14 R 1/2" KD	46,5	21	41	23	14	32	32	27	26	5,5	315
50792	16	G1/2A	WH 16 SR 1/2	WHS 16 R 1/2" KD	51	23,5	41	22,5	14	32	36	30	26	5,5	
50793	20	G3/4A	WH 20 SR 3/4	WHS 20 R 3/4" KD	61,5	28	49	27	16	41	46	36	32	5,5	250
50794	25	G1A	WH 25 SR 1	WHS 25 R 1" KD	67,5	32	55	31	18	46	50	46	39	7	
50795	30	G1 1/4A	WH 30 SR 1 1/4	WHS 30 R 1 1/4" KD	80	37	63	36,5	20	60	60	50	49	7	
50796	38	G1 1/2A	WH 38 SR 1 1/2	WHS 38 R 1 1/2" KD	90,5	42	72	41	22	65	70	60	55	7	

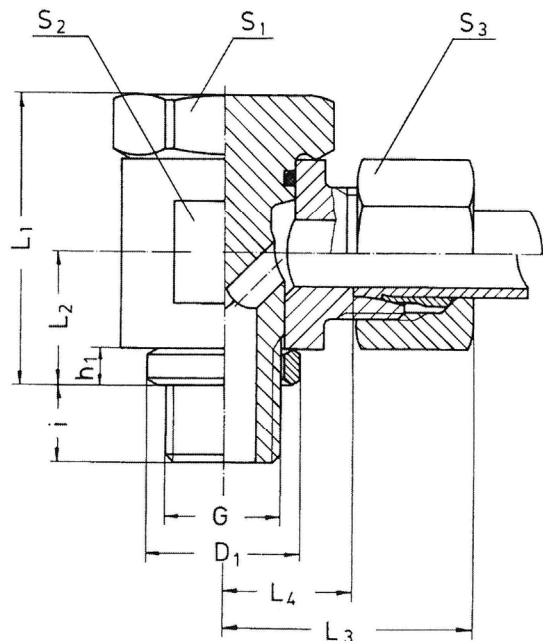
Die tatsächlichen Längenmaße können variieren.



**WINKEL-SCHWENKVERSCHAUBUNG**  
Mit Dichtkantenring

Art.Nr.	Rohr AD	G	Artikelbeschreibung		L <sub>1</sub>	L <sub>2</sub>	L <sub>3</sub>	L <sub>4</sub>	i	S <sub>1</sub>	S <sub>2</sub>	S <sub>3</sub>	D <sub>1</sub>	h <sub>1</sub>	PN
50757	6	M10x1	WH 06 LM 10x1	WHL 06 M10x1	26	12	28	13	8	19	19	14	14	4	400
50758	8	M12x1,5	WH 08 LM 12x1,5	WHL 08 M12x1,5	33	15	29	14,5	12	22	22	17	17	5	
50759	10	M14x1,5	WH 10 LM 14x1,5	WHL 10 M14x1,5	34,5	16	30	15,5	12	22	22	19	19	5	
50760	12	M16x1,5	WH 12 LM 16x1,5	WHL 12 M16x1,5	40	18	33	18	12	27	27	22	21	5	
50761	15	M18x1,5	WH 15 LM 18x1,5	WHL 15 M18x1,5	44,5	20	36	21	12	30	30	27	23	5	
50762	18	M22x1,5	WH 18 LM 22x1,5	WHL 18 M22x1,5	50,5	23	38	21,5	14	32	36	32	27	5	315
50763	22	M26x1,5	WH 22 LM 26x1,5	WHL 22 M26x1,5	55,5	25	42	26	16	36	41	36	31	5	
50764	28	M33x2	WH 28 LM 33x2	WHL 28 M33x2	67,5	33	48	31,5	18	46	50	41	39	7	250
50765	35	M42x2	WH 35 LM 42x2	WHL 35 M42x2	80	37	57	35,5	20	60	60	50	49	7	
50766	42	M48x2	WH 42 LM 48x2	WHL 42 M48x2	90,5	42	63	40	22	65	70	60	55	7	
50767	6	M12x1,5	WH 06 SM 12x1,5	WHS 06 M12x1,5	33	15	31	16,5	12	22	22	17	17	5	400
50768	8	M14x1,5	WH 08 SM 14x1,5	WHS 08 M14x1,5	34,5	16	31	16,5	12	22	22	19	19	5	
50769	10	M16x1,5	WH 10 SM 16x1,5	WHS 10 M16x1,5	40	18	35	18,5	12	27	27	22	21	5	
50770	12	M18x1,5	WH 12 SM 18x1,5	WHS 12 M18x1,5	44,5	20	37	20,5	12	30	30	24	23	5	
50771	14	M20x1,5	WH 14 SM 20x1,5	WHS 14 M20x1,5	46,5	21	41	23	14	32	32	27	25	5	
50772	16	M22x1,5	WH 16 SM 22x1,5	WHS 16 M22x1,5	50,5	23	41	22,5	14	32	36	30	27	5	315
50773	20	M27x2	WH 20 SM 27x2	WHS 20 M27x2	61,5	28	49	27,5	16	41	46	36	32	5,5	
50774	25	M33x2	WH 25 SM 33x2	WHS 25 M33x2	67,5	32	55	31	18	46	50	46	39	7	250
50775	30	M42x2	WH 30 SM 42x2	WHS 30 M42x2	80	37	63	36,5	20	60	60	50	49	7	
50776	38	M48x2	WH 38 SM 48x2	WHS 38 M48x2	90,5	42	72	41	22	65	70	60	55	7	

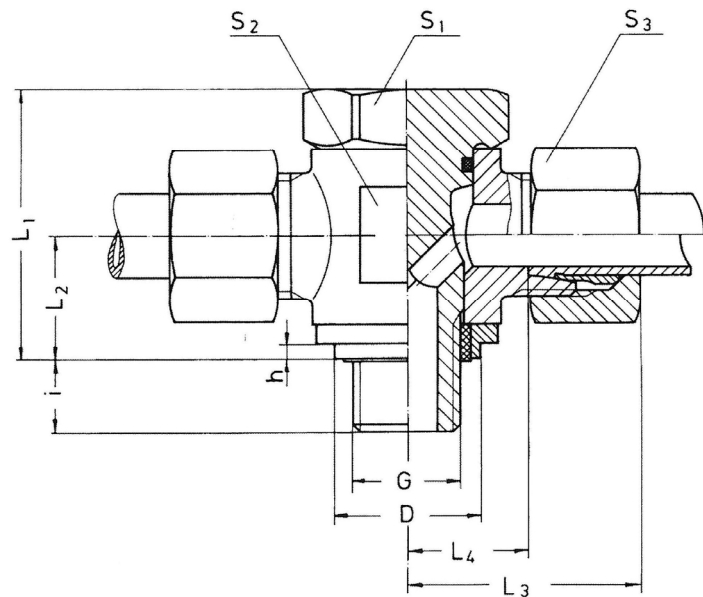
Die tatsächlichen Längenmaße können variieren.



**WINKEL-SCHWENKVERSCHAUBUNG**  
Mit Dichtkantenring

Art.Nr.	Rohr AD	G	Artikelbeschreibung		L <sub>1</sub>	L <sub>2</sub>	L <sub>3</sub>	L <sub>4</sub>	i	S <sub>1</sub>	S <sub>2</sub>	S <sub>3</sub>	D <sub>1</sub>	h <sub>1</sub>	PN
50797	6	G1/8A	WH 06 LR 1/8	WHL 06 R 1/8"	26	12	28	13	8	19	19	14	14	4	400
50798	8	G1/4A	WH 08 LR 1/4	WHL 08 R 1/4"	34,5	16	29	14,5	12	22	22	17	18	5	
50799	10	G1/4A	WH 10 LR 1/4	WHL 10 R 1/4"	34,5	16	30	15,5	12	22	22	19	18	5	
50800	12	G3/8A	WH 12 LR 3/8	WHL 12 R 3/8"	40	18	33	18	12	27	27	22	22	5	
50801	15	G1/2A	WH 15 LR 1/2	WHL 15 R 1/2"	46,5	21	37	22	14	32	32	27	26	5,5	
50802	18	G1/2A	WH 18 LR 1/2	WHL 18 R 1/2"	51	23,5	38	21,5	14	32	36	32	26	5,5	
50803	22	G3/4A	WH 22 LR 3/4	WHL 22 R 3/4"	61,5	28	45	28,5	16	41	46	36	32	5,5	315
50804	28	G1A	WH 28 LR 1	WHL 28 R 1"	67,5	32	48	31,5	18	46	50	41	39	7	250
50805	35	G1 1/4A	WH 35 LR 1 1/4	WHL 35 R 1 1/4"	80	37	57	35,5	20	60	60	50	49	7	
50806	42	G1 1/2A	WH 42 LR 1 1/2	WHL 42 R 1 1/2"	90,5	42	63	40	22	65	70	60	55	7	
50807	6	G1/4A	WH 06 SR 1/4	WHS 06 R 1/4"	34,5	16	31	16,5	12	22	22	17	8	5	400
50808	8	G1/4A	WH 08 SR 1/4	WHS 08 R 1/4"	34,5	16	31	16,5	12	22	22	19	18	5	
50809	10	G3/8A	WH 10 SR 3/8	WHS 10 R 3/8"	40	18	35	18,5	12	27	27	22	22	5	
50810	12	G3/8A	WH 12 SR 3/8	WHS 12 R 3/8"	40	18	35	18,5	12	27	27	24	22	5	
50811	14	G1/2A	WH 14 SR 1/2	WHS 14 R 1/2"	46,5	21	41	23	14	32	32	27	26	5,5	
50812	16	G1/2A	WH 16 SR 1/2	WHS 16 R 1/2"	51	23,5	41	22,5	14	32	36	30	26	5,5	
50813	20	G3/4A	WH 20 SR 3/4	WHS 20 R 3/4"	61,5	28	49	27	16	41	46	36	32	5,5	315
50814	25	G1A	WH 25 SR 1	WHS 25 R 1"	67,5	32	55	31	18	46	50	46	39	7	250
50815	30	G1 1/4A	WH 30 SR 1 1/4	WHS 30 R 1 1/4"	80	37	63	36,5	20	60	60	50	49	7	
50816	38	G1 1/2A	WH 38 SR 1 1/2	WHS 38 R 1 1/2"	90,5	42	72	41	22	65	70	60	55	7	

Die tatsächlichen Längenmaße können variieren.

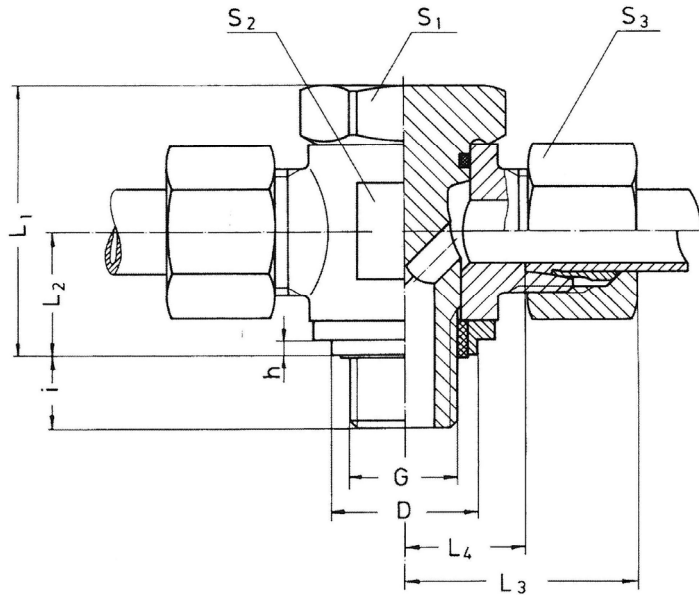


### T-SCHWENKVERSCHRAUBUNG

Mit Kunststoffring

Art.Nr.	Rohr AD	G	Artikelbeschreibung		L <sub>1</sub>	L <sub>2</sub>	L <sub>3</sub>	L <sub>4</sub>	i	S <sub>1</sub>	S <sub>2</sub>	S <sub>3</sub>	D	h	PN
50938	6	M10x1	TH 06 L M10x1 KD	THL 06 M10x1 KD	26	12	28	13	8	19	19	14	14,9	1,5	400
50939	8	M12x1,5	TH 08 L M12x1,5 KD	THL 08 M12x1,5 KD	33	15	29	14,5	12	22	22	17	17,9	2	
50940	10	M14x1,5	TH 10 L M14x1,5 KD	THL 10 M14x1,5 KD	34,5	16	30	15,5	12	22	22	19	19,9	2	
50941	12	M16x1,5	TH 12 L M16x1,5 KD	THL 12 M16x1,5 KD	40	18	33	18	12	27	27	22	21,9	2	
50942	15	M18x1,5	TH 15 L M18x1,5 KD	THL 15 M18x1,5 KD	44,5	20	36	21	12	30	30	27	23,9	2,5	
50943	18	M22x1,5	TH 18 L M22x1,5 KD	THL 18 M22x1,5 KD	50,5	23	38	21,5	14	32	36	32	27,9	3	
50944	22	M26x1,5	TH 22 L M26x1,5 KD	THL 22 M26x1,5 KD	55,5	25	42	26	16	36	41	36	31,9	3	315
50945	28	M33x2	TH 28 L M33x2 KD	THL 28 M33x2 KD	67,5	33	48	31,5	18	46	50	41	39,9	3	250
50946	35	M42x2	TH 35 L M42x2 KD	THL 35 M42x2 KD	80	37	57	35,5	20	60	60	50	49,9	3	
50947	42	M48x2	TH 42 L M48x2 KD	THL 42 M48x2 KD	90,5	42	63	40	22	65	70	60	55,9	3	
50948	6	M12x1,5	TH 06 S M12x1,5 KD	THS 06 M12x1,5 KD	33	15	31	16,5	12	22	22	17	17,9	2	400
50949	8	M14x1,5	TH 08 S M14x1,5 KD	THS 08 M14x1,5 KD	34,5	16	31	16,5	12	22	22	19	19,9	2	
50950	10	M16x1,5	TH 10 S M16x1,5 KD	THS 10 M16x1,5 KD	40	18	35	18,5	12	27	27	22	21,9	2	
50951	12	M18x1,5	TH 12 S M18x1,5 KD	THS 12 M18x1,5 KD	44,5	20	37	20,5	12	30	30	24	23,9	2,5	
50952	14	M20x1,5	TH 14 S M20x1,5 KD	THS 14 M20x1,5 KD	46,5	21	41	23	14	32	32	27	25,9	2,5	
50953	16	M22x1,5	TH 16 S M22x1,5 KD	THS 16 M22x1,5 KD	50,5	23	41	22,5	14	32	36	30	27,9	3	
50954	20	M27x2	TH 20 S M27x2 KD	THS 20 M27x2 KD	61,5	28	49	27,5	16	41	46	36	32,9	3	315
50955	25	M33x2	TH 25 S M33x2 KD	THS 25 M33x2 KD	67,5	32	55	31	18	46	50	46	39,9	3	250
50956	30	M42x2	TH 30 S M42x2 KD	THS 30 M42x2 KD	80	37	63	36,5	20	60	60	50	49,9	3	
50957	38	M48x2	TH 38 S M48x2 KD	THS 38 M48x2 KD	90,5	42	72	41	22	65	70	60	55,9	30	

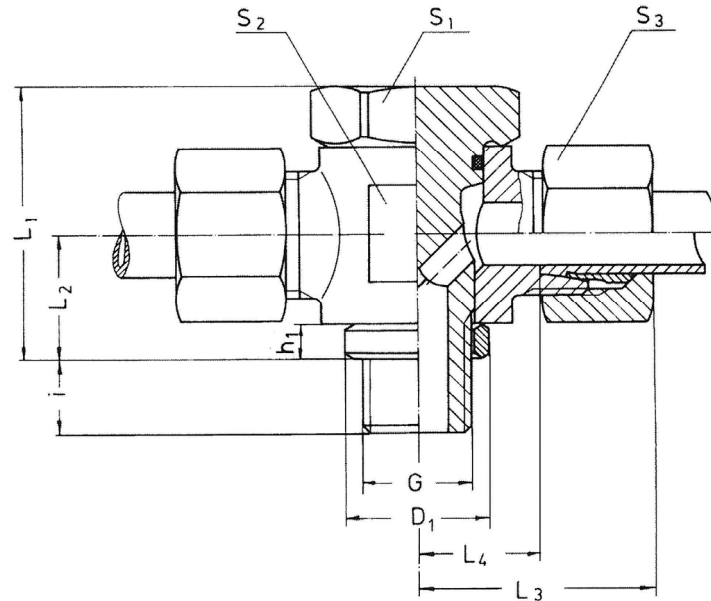
Die tatsächlichen Längenmaße können variieren.



**T-SCHWENKVERSCHRAUBUNG**  
Mit Kunststoffring

Art.Nr.	Rohr AD	G	Artikelbeschreibung		L <sub>1</sub>	L <sub>2</sub>	L <sub>3</sub>	L <sub>4</sub>	i	S <sub>1</sub>	S <sub>2</sub>	S <sub>3</sub>	D	h	PN
50857	6	G1/8A	TH 06 LR 1/8 KD	THL 06 R1/8" KD	26	12	28	13	8	19	19	14	14,9	1,5	400
50858	8	G1/4A	TH 08 LR 1/4 KD	THL 08 R1/4" KD	34,5	16	29	14,5	12	22	22	17	18,9	2	
50859	10	G1/4A	TH 10 LR 1/4 KD	THL 10 R1/4" KD	34,5	16	30	15,5	12	22	22	19	18,9	2	
50860	12	G3/8A	TH 12 LR 3/8 KD	THL 12 R3/8" KD	40	18	33	18	12	27	27	22	22,9	2,5	
50861	15	G1/2A	TH 15 LR 1/2 KD	THL 15 R1/2" KD	46,5	21	37	22	14	32	32	27	26,9	3	
50862	18	G1/2A	TH 18 LR 1/2 KD	THL 18 R1/8" KD	51	23,5	38	21,5	14	32	36	32	26,9	3	
50863	22	G3/4A	TH 22 LR 3/4 KD	THL 22 R3/4" KD	61,5	28	45	28,5	16	41	46	36	32,9	3	315
50864	28	G1A	TH 28 LR 1 KD	THL 28 R1" KD	67,5	32	48	31,5	18	46	50	41	39,9	3	250
50865	35	G1 1/4A	TH 35 LR 1 1/4 KD	THL 35 R1 1/4" KD	80	37	57	35,5	20	60	60	50	49,9	3	
50867	42	G1 1/2A	TH 42 LR 1 1/2 KD	THL 42 R1 1/2" KD	90,5	42	63	40	22	65	70	60	55,9	3	
50868	6	G1/4A	TH 06 SR 1/4 KD	THS 06 R1/4" KD	34,5	16	31	16,5	12	22	22	17	18,9	2	400
50869	8	G1/4A	TH 08 SR 1/4 KD	THS 08 R1/4" KD	34,5	16	31	16,5	12	22	22	19	18,9	2	
50870	10	G3/8A	TH 10 SR 3/8 KD	THS 10 R3/8" KD	40	18	35	18,5	12	27	27	22	22,9	2,5	
50871	12	G1/8A	TH 12 SR 1/8 KD	THS 12 R1/8" KD	40	18	35	18,5	12	27	27	24	22,9	2,5	
50872	14	G1/2A	TH 14 SR 1/2 KD	THS 14 R1/2" KD	46,5	21	41	23	14	32	32	27	26,9	3	
50873	16	G1/2A	TH 16 SR 1/2 KD	THS 16 R1/2" KD	51	23,5	41	22,5	14	32	36	30	26,99	3	
50874	20	G3/4A	TH 20 SR 3/4 KD	THS 20 R3/4" KD	61,5	28	49	27	16	41	46	36	32,9	3	315
50875	25	G1A	TH 25 SR 1 KD	THS 25 R1" KD	67,5	32	55	31	18	46	50	46	39,9	3	250
50876	30	G1 1/4A	TH 30 SR 1 1/4 KD	THS 30 R1 1/4" KD	80	37	63	36,5	20	60	60	50	49,9	3	
50877	38	G1 1/2A	TH 38 SR 1 1/2 KD	THS 38 R1 1/2" KD	90,5	42	72	41	22	65	70	60	55,9	3	

Die tatsächlichen Längenmaße können variieren.

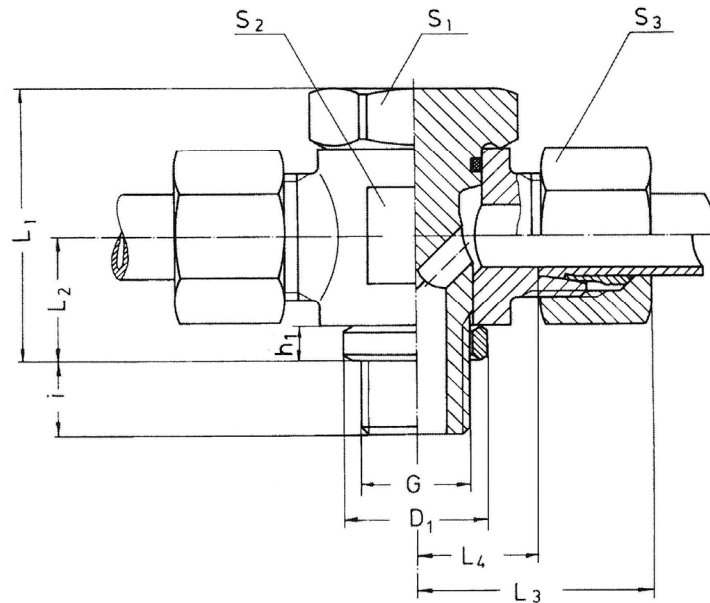


### T-SCHWENKVERSCHAUBUNG

Mit Dichtkantenring

Art.Nr.	Rohr AD	G	Artikelbeschreibung		L <sub>1</sub>	L <sub>2</sub>	L <sub>3</sub>	L <sub>4</sub>	i	S <sub>1</sub>	S <sub>2</sub>	S <sub>3</sub>	D <sub>1</sub>	h <sub>1</sub>	PN
50958	6	M10x1	TH 06 L M10x1	THL 06 M10x1	26	12	28	13	8	19	19	14	14	4	400
50959	8	M12x1,5	TH 08 L M12x1,5	THL 08 M12x1,5	33	15	29	14,5	12	22	22	17	17	5	
50960	10	M14x1,5	TH 10 L M14x1,5	THL 10 M14x1,5	34,5	16	30	15,5	12	22	22	19	19	5	
50961	12	M16x1,5	TH 12 L M16x1,5	THL 12 M16x1,5	40	18	33	18	12	27	27	22	21	5	
50962	15	M18x1,5	TH 15 L M18x1,5	THL 15 M18x1,5	44,5	20	36	21	12	30	30	27	23	5	
50963	18	M22x1,5	TH 18 L M22x1,5	THL 18 M22x1,5	50,5	23	38	21,5	14	32	36	32	27	5	
50964	22	M26x1,5	TH 22 L M26x1,5	THL 22 M26x1,5	55,5	25	42	26	16	36	41	36	31	5	315
50965	28	M33x2	TH 28 L M33x2	THL 28 M33x2	67,5	33	48	31,5	18	46	50	41	39	7	250
50966	35	M42x2	TH 35 L M42x2	THL 35 M42x2	80	37	57	35,5	20	60	60	50	49	7	
50967	42	M48x2	TH 42 L M48x2	THL 42 M48x2	90,5	42	63	40	22	65	70	60	55	7	
50968	6	M12x1,5	TH 06 S M12x1,5	THS 06 M12x1,5	33	15	31	16,5	12	22	22	17	17	5	400
50969	8	M14x1,5	TH 08 S M14x1,5	THS 08 M14x1,5	34,5	16	31	16,5	12	22	22	19	19	5	
50970	10	M16x1,5	TH 10 S M16x1,5	THS 10 M16x1,5	40	18	35	18,5	12	27	27	22	21	5	
50971	12	M18x1,5	TH 12 S M18x1,5	THS 12 M18x1,5	44,5	20	37	20,5	12	30	30	24	23	5	
50972	14	M20x1,5	TH 14 S M20x1,5	THS 14 M20x1,5	46,5	21	41	23	14	32	32	27	25	5	
50973	16	M22x1,5	TH 16 S M22x1,5	THS 16 M22x1,5	50,5	23	41	22,5	14	32	36	30	27	5	
50974	20	M27x2	TH 20 S M27x2	THS 20 M27x2	61,5	28	49	27,5	16	41	46	36	32	5,5	315
50975	25	M33x2	TH 25 S M33x2	THS 25 M33x2	67,5	32	55	31	18	46	50	46	39	7	250
50976	30	M42x2	TH 30 S M42x2	THS 30 M42x2	80	37	63	36,5	20	60	60	50	49	7	
50977	38	M48x2	TH 38 S M48x2	THS 38 M48x2	90,5	42	72	41	22	65	70	60	55	7	

Die tatsächlichen Längenmaße können variieren.

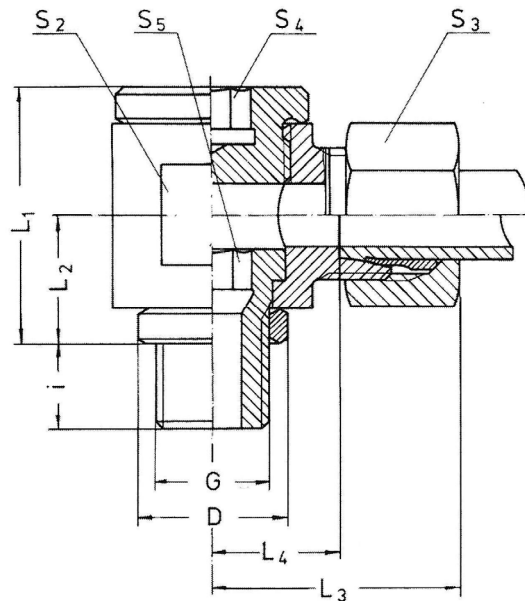


### T-SCHWENKVERSCHRAUBUNG

Mit Dichtkantenring

Art.Nr.	Rohr AD	G	Artikelbeschreibung		L <sub>1</sub>	L <sub>2</sub>	L <sub>3</sub>	L <sub>4</sub>	i	S <sub>1</sub>	S <sub>2</sub>	S <sub>3</sub>	D <sub>1</sub>	h <sub>1</sub>	PN
50878	6	G1/4A	TH 06 LR 1/8	THL 06 R1/4"	26	12	28	13	8	19	19	14	14	4	400
50879	8	G1/4A	TH 08 LR 1/4	THL 08 R1/4"	34,5	16	29	14,5	12	22	22	17	18	5	
50880	10	G1/4A	TH 10 LR 1/4	THL 10 R1/4"	34,5	16	30	15,5	12	22	22	19	18	5	
50881	12	G3/8A	TH 12 LR 3/8	THL 12 R3/8"	40	18	33	18	12	27	27	22	22	5	
50882	15	G1/2A	TH 15 LR 1/2	THL 15 R1/2"	46,5	21	37	22	14	32	32	27	26	5,5	
50883	18	G1/8A	TH 18 LR 1/2	THL 18 R1/8"	51	23,5	38	21,5	14	32	36	32	26	5,5	
50884	22	G3/4A	TH 22 LR 3/4	THL 22 R3/4"	61,5	28	45	28,5	16	41	46	36	32	5,5	315
50885	28	G1A	TH 28 LR 1	THL 28 R1"	67,5	32	48	31,5	18	46	50	41	39	7	250
50886	35	G1 1/4A	TH 35 LR 1 1/4	THL 35 R1 1/4"	80	37	57	35,5	20	60	60	50	49	7	
50887	42	G1 1/2A	TH 42 LR 1 1/2	THL 42 R1 1/2"	90,5	42	63	40	22	65	70	60	55	7	
50888	6	G1/4A	TH 06 SR 1/4	THS 06 R1/4"	34,5	16	31	16,5	12	22	22	17	18	5	400
50889	8	G1/4A	TH 08 SR 1/4	THS 08 R1/4"	34,5	16	31	16,5	12	22	22	19	18	5	
50890	10	G3/8A	TH 10 SR 3/8	THS 10 R3/8"	40	18	35	18,5	12	27	27	22	22	5	
50891	12	G1/8A	TH 12 SR 3/8	THS 12 R1/8"	40	18	35	18,5	12	27	27	24	22	5	
50892	14	G1/2A	TH 14 SR 1/2	THS 14 R1/2"	46,5	21	41	23	14	32	32	27	26	5,5	
50893	16	G1/2A	TH 16 SR 1/2	THS 16 R1/2"	51	23,5	41	22,5	14	32	36	30	26	5,5	
50894	20	G3/4A	TH 20 SR 3/4	THS 20 R3/4"	61,5	28	49	27	16	41	46	36	32	5,5	315
50895	25	G1A	TH 25 SR 1	THS 25 R1"	67,5	32	55	31	18	46	50	46	39	7	250
50896	30	G1 1/4A	TH 30 SR 1 1/4	THS 30 R1 1/4"	80	37	63	36,5	20	60	60	50	49	7	
50897	38	G1 1/2A	TH 38 SR 1 1/2	THS 38 R1 1/2"	90,5	42	72	41	22	65	70	60	55	7	

Die tatsächlichen Längenmaße können variieren.

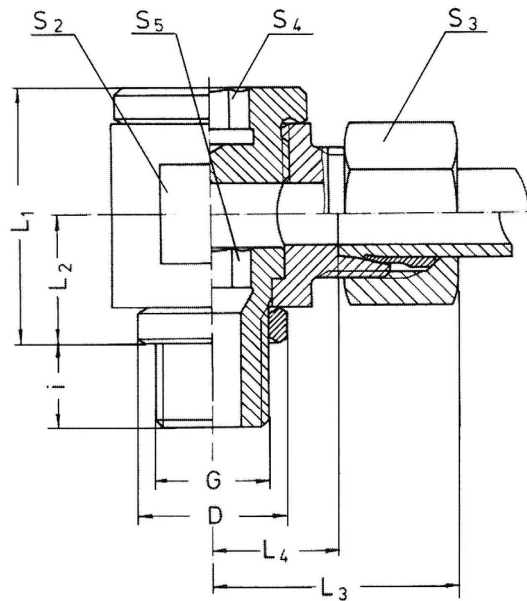


## DROSSELFREIE W-SCHWENKVERSCHRAUBUNG

Einschraubgewinde G  
Metrisches Gewinde, zylindrisch

Art.Nr.	Rohr AD	G	Artikelbeschreibung		L <sub>1</sub>	L <sub>2</sub>	L <sub>3</sub>	L <sub>4</sub>	i	S <sub>2</sub>	S <sub>3</sub>	S <sub>4</sub>	S <sub>5</sub>	D	PN
50898	6	M10x1	DSVW 06 PLM	DWSVL 06 M10x1	24	12	28	13	8	19	14	6	6	14	250
50899	8	M12x1,5	DSVW 08 PLM	DWSVL 08 M12x1,5	30,5	15	29	14,5	12	22	17	6	6	17	
50900	10	M14x1,5	DSVW 10 PLM	DWSVL 10 M14x1,5	30,5	16	30	15,5	12	22	19	8	8	19	
50901	12	M16x1,5	DSVW 12 PLM	DWSVL 12 M16x1,5	36	18	33	18	12	27	22	10	10	21	
50902	15	M18x1,5	DSVW 15 PLM	DWSVL 15 M18x1,5	40,5	20	36	21	12	30	27	12	12	23	
50903	18	M22x1,5	DSVW 18 PLM	DWSVL 18 M22x1,5	46	23	38	21,5	14	36	32	14	14	27	100
50904	22	M26x1,5	DSVW 22 PLM	DWSVL 22 M26x1,5	50,5	25	42	26	16	41	36	17	17	31	
50905	28	M33x2	DSVW 28 PLM	DWSVL 28 M33x2	63	32	8	31,5	18	50	41	22	22	39	
50906	35	M42x2	DSVW 35 PLM	DWSVL 35 M42x2	75	37	57	35,5	20	60	50	27	27	49	
50907	42	M48x2	DSVW 42 PLM	DWSVL 42 M48x2	85	42	63	40	22	70	60	32	32	55	
50908	6	M12x1,5	DSVW 06 PSM	DWSVS 06 M12x1,5	30,5	15	31	16,5	12	22	17	6	6	17	400
50909	8	M14x1,5	DSVW 08 PSM	DWSVS 08 M14x1,5	30,5	16	31	16,5	12	22	19	8	8	19	
50910	10	M16x1,5	DSVW 10 PSM	DWSVS 10 M16x1,5	36	18	35	18,5	12	27	22	10	10	21	
50911	12	M18x1,5	DSVW 12 PSM	DWSVS 12 M18x1,5	40,5	20	37	20,5	12	30	24	12	12	23	
50912	14	M20x1,5	DSVW 14 PSM	DWSVS 14 M20x1,5	42	21	41	23	14	32	27	12	12	25	
50913	16	M22x1,5	DSVW 16 PSM	DWSVS 16 M22x1,5	46	23	41	22,5	14	36	30	14	14	27	250
50914	20	M27x2	DSVW 20 PSM	DWSVS 20 M27x2	57,5	28	49	27,5	16	46	36	17	17	32	
50915	25	M33x2	DSVW 25 PSM	DWSVS 25 M33x2	63	32	55	31	18	50	46	22	22	39	
50916	30	M42x2	DSVW 30 PSM	DWSVS 30 M42x2	75	37	63	36,5	20	60	50	27	27	49	
50917	38	M48x2	DSVW 38 PSM	DWSVS 38 M48x2	85	42	72	41	22	70	60	32	32	55	

Die tatsächlichen Längenmaße können variieren.

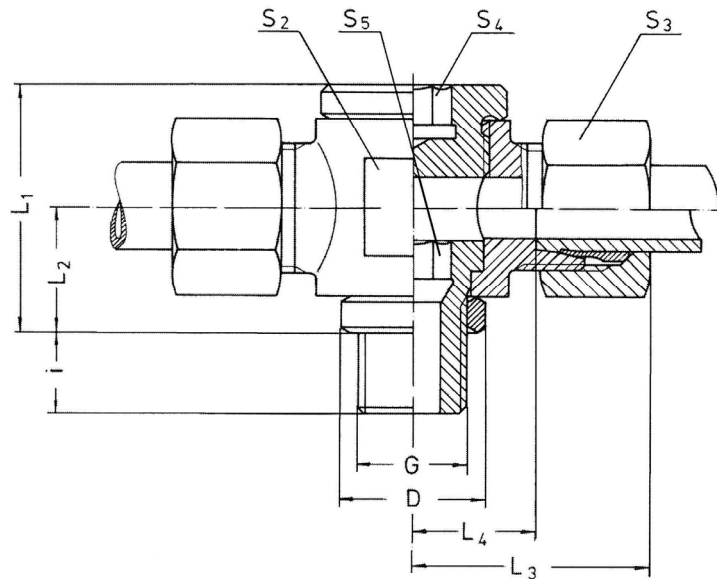


## DROSSELFREIE W-SCHWENKVERSCHRAUBUNG

Einschraubgewinde G  
Whitworth Rohrgewinde, zylindrisch

Art.Nr.	Rohr AD	G	Artikelbeschreibung		L <sub>1</sub>	L <sub>2</sub>	L <sub>3</sub>	L <sub>4</sub>	i	S <sub>2</sub>	S <sub>3</sub>	S <sub>4</sub>	S <sub>5</sub>	D	PN
50918	6	G1/8A	DSVW 06 PLR	DWSVL 06 R1/8"	24	12	28	13	8	19	14	6	6	14	250
50919	8	G1/4A	DSVW 08 PLR	DWSVL 08 R1/4"	30,5	16	29	14,5	12	22	17	8	8	18	
50920	10	G1/4A	DSVW 10 PLR	DWSVL 10 R1/4"	30,5	16	30	15,5	12	22	19	8	8	18	
50921	12	G3/8A	DSVW 12 PLR	DWSVL 12 R3/8"	36	18	33	18	12	27	22	10	10	22	
50922	15	G1/2A	DSVW 15 PLR	DWSVL 15 R1/2"	42	21	37	22	14	32	27	12	12	26	
50923	18	G1/2A	DSVW 18 PLR	DWSVL 18 R1/2"	46	23,5	38	21,5	14	36	32	12	12	26	100
50924	22	G3/4A	DSVW 22 PLR	DWSVL 22 R3/4"	57,5	28	45	28,5	16	46	36	17	17	32	
50925	28	G1A	DSVW 28 PLR	DWSVL 28 R1"	63	32	48	31,5	18	50	41	22	22	39	
50926	35	G1 1/4A	DSVW 35 PLR	DWSVL 35 R1 1/4"	75	37	57	35,5	20	60	50	27	27	49	
50927	42	G1 1/2A	DSVW 42 PLR	DWSVL 42 R1 1/2"	85	42	63	40	22	70	60	32	32	55	
50928	6	G1/4A	DSVW 06 PSR	DWSVS 06 R1/4"	30,5	16	31	16,5	12	22	17	8	8	18	400
50929	8	G1/4A	DSVW 08 PSR	DWSVS 08 R1/4"	30,5	16	31	16,5	12	22	19	8	8	18	
50930	10	G3/8A	DSVW 10 PSR	DWSVS 10 R3/8"	36	18	35	18,5	12	27	22	10	10	22	
50931	12	G3/8A	DSVW 12 PSR	DWSVS 12 R3/8"	36	18	35	18,5	12	27	24	10	10	22	
50932	14	G1/2A	DSVW 14 PSR	DWSVS 14 R1/2"	42	21	41	23	14	32	27	12	12	26	
50933	16	G1/2A	DSVW 16 PSR	DWSVS 16 R1/2"	46	23,5	41	22,5	14	36	30	12	12	26	250
50934	20	G3/4A	DSVW 20 PSR	DWSVS 20 R3/4"	57,5	28	49	27,5	16	46	36	17	17	32	
50935	25	G1A	DSVW 25 PSR	DWSVS 25 R1"	63	32	55	31	18	50	46	22	22	39	
50936	30	G1 1/4A	DSVW 30 PSR	DWSVS 30 R1 1/4"	75	37	63	36,5	20	60	50	27	27	49	
50937	38	G1 1/2A	DSVW 38 PSR	DWSVS 38 R1 1/2"	85	42	72	41	22	70	60	32	32	55	

Die tatsächlichen Längenmaße können variieren.

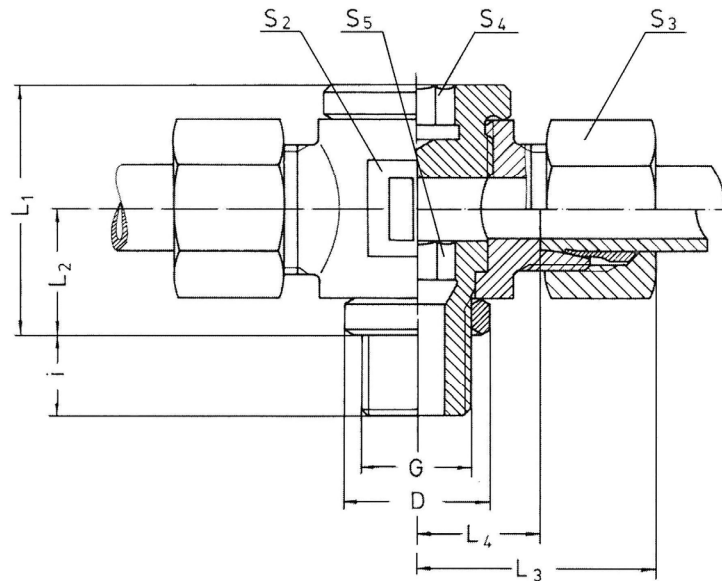


## DROSSELFREIE T-SCHWENKVERSCHRAUBUNG

Einschraubgewinde G  
Metrisches Gewinde, zylindrisch

Art.Nr.	Rohr AD	G	Artikelbeschreibung		L <sub>1</sub>	L <sub>2</sub>	L <sub>3</sub>	L <sub>4</sub>	i	S <sub>2</sub>	S <sub>3</sub>	S <sub>4</sub>	S <sub>5</sub>	D	PN
50817	6	M10x1	DSVT 06 LM	DTSVL 06 M10x1	24	12	28	13	8	19	14	6	6	14	250
50818	8	M12x1,5	DSVT 08 LM	DTSVL 08 M12x1,5	30,5	15	29	14,5	12	22	17	6	6	17	
50819	10	M14x1,5	DSVT 10 LM	DTSVL 10 M14x1,5	30,5	16	30	15,5	12	22	19	8	8	19	
50820	12	M16x1,5	DSVT 12 LM	DTSVL 12 M16x1,5	36	18	33	18	12	27	22	10	10	21	
50821	15	M18x1,5	DSVT 15 LM	DTSVL 15 M18x1,5	40,5	20	36	21	12	30	27	12	12	23	
50822	18	M22x1,5	DSVT 18 LM	DTSVL 18 M22x1,5	46	23	38	21,5	14	36	32	14	14	27	100
50823	22	M26x1,5	DSVT 22 LM	DTSVL 22 M26x1,5	50,5	25	42	26	16	41	36	17	17	31	
50824	28	M33x2	DSVT 28 LM	DTSVL 28 M33x2	63	32	48	31,5	18	50	41	22	22	39	
50825	35	M42x2	DSVT 35 LM	DTSVL 35 M42x2	75	37	57	35,5	20	60	50	27	27	49	
50826	42	M48x2	DSVT 42 LM	DTSVL 42 M48x2	85	42	63	40	22	70	60	32	32	55	
50827	6	M12x1,5	DSVT 06 SM	DTSVS 06 M12x1,5	30,5	15	31	16,5	12	22	17	6	6	17	400
50828	8	M14x1,5	DSVT 08 SM	DTSVS 08 M14x1,5	30,5	16	31	16,5	12	22	19	8	8	19	
50829	10	M16x1,5	DSVT 10 SM	DTSVS 10 M16x1,5	36	18	35	18,5	12	27	22	10	10	21	
50830	12	M18x1,5	DSVT 12 SM	DTSVS 12 M18x1,5	40,5	20	37	20,5	12	30	24	12	12	23	
50831	14	M20x1,5	DSVT 14 SM	DTSVS 14 M20x1,5	42	21	41	23	14	32	27	12	12	25	
50832	16	M22x1,5	DSVT 16 SM	DTSVS 16 M22x1,5	46	23	41	22,5	14	36	30	14	14	27	250
50833	20	M27x2	DSVT 20 SM	DTSVS 20 M27x2	57,5	28	49	27,5	16	46	36	17	17	32	
50834	25	M33x2	DSVT 25 SM	DTSVS 25 M33x2	63	32	55	31	18	50	46	22	22	39	
50835	30	M42x2	DSVT 30 SM	DTSVS 30 M42x2	75	37	63	36,5	20	60	50	27	27	49	
50836	38	M48x2	DSVT 38 SM	DTSVS 38 M48x2	85	42	72	41	22	70	60	32	32	55	

Die tatsächlichen Längenmaße können variieren.



### DROSSELFREIE T-SCHWENKVERSCHRAUBUNG

Einschraubgewinde G  
Whitworth Rohrgewinde, zylindrisch

Art.Nr.	Rohr AD	G	Artikelbeschreibung		L <sub>1</sub>	L <sub>2</sub>	L <sub>3</sub>	L <sub>4</sub>	i	S <sub>2</sub>	S <sub>3</sub>	S <sub>4</sub>	S <sub>5</sub>	D	PN
50837	6	G1/8A	DSVTL 06 R1/8"	DTSVL 06 R1/8"	24	12	28	13	8	19	14	6	6	14	250
50838	8	G1/4A	DSVTL 08 R1/4"	DTSVL 08 R1/4"	30,5	16	29	14,5	12	22	17	8	8	18	
50839	10	G1/4A	DSVTL 10 R1/4"	DTSVL 10 R1/4"	30,5	16	30	15,5	12	22	19	8	8	18	
50840	12	G3/8A	DSVTL 12 R3/8"	DTSVL 12 R3/8"	36	18	33	18	12	27	22	10	10	22	
50841	15	G1/2A	DSVTL 15 R1/2"	DTSVL 15 R1/2"	42	21	37	22	14	32	27	12	12	26	
50842	18	G1/2A	DSVTL 18 R1/2"	DTSVL 18 R1/2"	46	23,5	38	21,5	14	36	32	12	12	26	100
50843	22	G3/4A	DSVTL 22 R3/4"	DTSVL 22 R3/4"	57,5	28	45	28,5	16	46	36	17	17	32	
50844	28	G1A	DSVTL 28 R1"	DTSVL 28 R1"	63	32	48	31,5	18	50	41	22	22	39	
50845	35	G1 1/4A	DSVTL 35 R1 1/4"	DTSVL 35 R1 1/4"	75	37	57	35,5	20	60	50	27	27	49	
50846	42	G1 1/2A	DSVTL 42 R1 1/2"	DTSVL 42 R1 1/2"	85	42	63	40	22	70	60	32	32	55	
50847	6	G1/4A	DSVTS 06 R1/4"	DTSVS 06 R1/4"	30,5	16	31	16,5	12	22	17	8	8	18	400
50848	8	G1/4A	DSVTS 08 R1/4"	DTSVS 08 R1/4"	30,5	16	31	16,5	12	22	19	8	8	18	
50849	10	G3/8A	DSVTS 10 R3/8"	DTSVS 10 R3/8"	36	18	35	18,5	12	27	22	10	10	22	
50850	12	G3/8A	DSVTS 12 R3/8"	DTSVS 12 R3/8"	36	18	35	18,5	12	27	24	10	10	22	
50851	14	G1/2A	DSVTS 14 R1/2"	DTSVS 14 R1/2"	42	21	41	23	14	32	27	12	12	26	
50852	16	G1/2A	DSVTS 16 R1/2"	DTSVS 16 R1/2"	46	23,5	41	22,5	14	36	30	12	12	26	250
50853	20	G3/4A	DSVTS 20 R3/4"	DTSVS 20 R3/4"	57,5	28	49	27,5	16	46	36	17	17	32	
50854	25	G1A	DSVTS 25 R1"	DTSVS 25 R1"	63	32	55	31	18	50	46	22	22	39	
50855	30	G1 1/4A	DSVTS 30 R1 1/4"	DTSVS 30 R1 1/4"	75	37	63	36,5	20	60	50	27	27	49	
50856	38	G1 1/2A	DSVTS 38 R1 1/2"	DTSVS 38 R1 1/2"	85	42	72	41	22	70	60	32	32	55	

Die tatsächlichen Längenmaße können variieren.