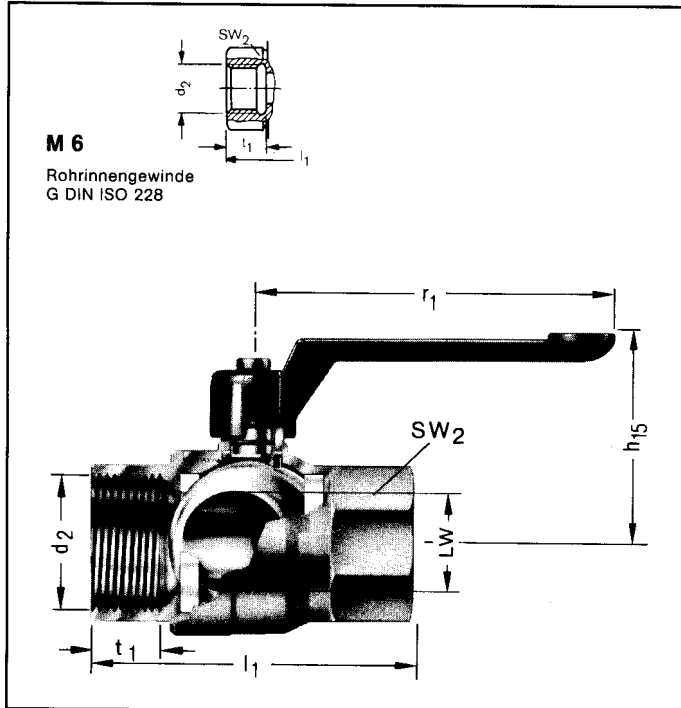


## Kugelhähne Typ NK

DN 6 bis 50 max. PN 50 bar



### Typ NK Baureihe 490

Ausführung des Gehäuses – aus Messing vernickelt.  
Kugel aus Messing, hartverchromt, für Drücke bis PN 50 bar und Anschlüsse DN 6 bis 50.

Temperatureinsatzgrenzen von  $-20\text{ °C}$  bis  $180\text{ °C}$ .

Völlige wartungsfreie Dichtheit, geringste Drehmomente durch PTFE-Kugeldichtungen und doppelte Schaltwellendichtung aus Viton (Volldurchgang).

Anschluß als Rohringengewinde.

Beliebige Druckbeaufschlagungsrichtung.

Volldurchgangsausführung für Gas bis max. PN 1 bar und Temperatureinsatz von  $-20\text{ °C}$  bis  $+60\text{ °C}$  mit DIN DVGW-Zulassung.

### Typ NK Baureihe 490

#### Maße in mm

Anschluß-Nennweite				Gehäuse und Hahnschlüssel				M6 Volldurchgang			Gehäuse und Hahnschlüssel				M6 reduz. Durchgang			Gewicht kg
mm	Zoll	Typ	Brhe	LW	h <sub>15</sub>	l <sub>1</sub>	r <sub>1</sub>	d <sub>2</sub>	t <sub>1</sub>	SW <sub>2</sub>	LW	h <sub>15</sub>	l <sub>1</sub>	r <sub>1</sub>	d <sub>2</sub>	t <sub>1</sub>	SW <sub>2</sub>	
6	1/4	NK	490	10	40	50	80	1/4	12	18	10	43	48	80	1/4	10	25	0,16
10	3/8			10	40	60	80	3/8	12	21	10	43	48	80	3/8	10	25	0,17
15	1/2			15	50	75	89	1/2	15,5	25	12	43	52	80	1/2	11	25	0,19
20	3/4			20	59	80	113	3/4	17	31	15	44	56	80	3/4	12	32	0,37
25	1			25	63	90	113	1	21	38	20	61	66	113	1	13,0	42	0,58
32	1 1/4			32	77	110	138	1 1/4	23	48	25	65	74	113	1 1/4	14,5	50	0,92
40	1 1/2			40	91	120	158	1 1/2	23	54	32	78	82	138	1 1/2	15,0	59	1,35
50	2			50	97	140	158	2	26,5	67	40	94	99	158	2	15,5	72	2,32

#### Bestellnummern Typ NK Baureihe 490

Werkstoffkombinationen:			2250 240	2250 250						
Gehäuse:			Messing	Messing						
Kugel:			Messing	Messing						
Schaltwelle:			Messing	Messing						
Kugeldichtung:			Teflon	Teflon						
Schaltwellendichtung:			Viton	Teflon						
Temperatur:			$-20\text{ °C}$ bis $+180\text{ °C}$			$-20\text{ °C}$ bis $+180\text{ °C}$				
Anschluß	DN	PN bar max.	Bestellnummern Volldurchgang DIN-DVGW*			DN	PN bar max.	Bestellnummern reduzierter Durchgang		
<b>M6</b>	6	50	<b>59 63 31</b>			6	50	<b>59 62 08</b>		
	10	50	<b>59 63 32</b>			10	50	<b>59 62 09</b>		
	15	50	<b>59 63 33</b>			15	50	<b>59 62 10</b>		
	20	40	<b>59 63 34</b>			20	40	<b>59 62 11</b>		
<b>M6</b>	25	40	<b>59 63 35</b>			25	40	<b>59 62 12</b>		
	32	30	<b>59 63 36</b>			32	30	<b>59 62 13</b>		
	40	30	<b>59 63 37</b>			40	30	<b>59 62 14</b>		
	50	25	<b>59 63 38</b>			50	25	<b>59 62 15</b>		