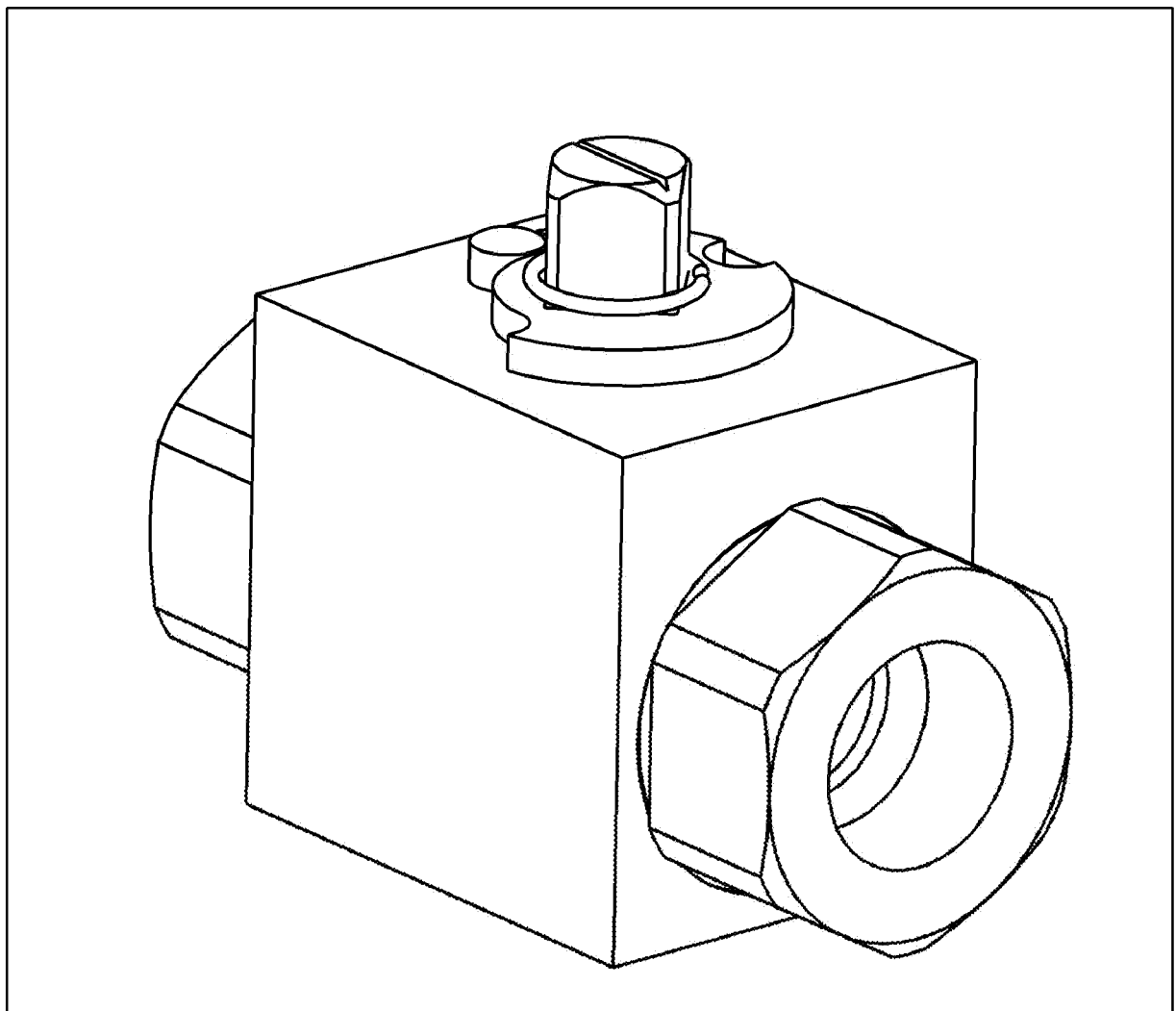


Blockkugelhähne Typ BK/8 und BK/10

Block ball valves types BK/8 and BK/10

Robinets à boisseau sphérique en bloc types BK/8 et BK/10



Inhaltsverzeichnis

Table of contents

Table des matières

	Seite		Page		Page
Verwendungszweck	3	Designed use	3	Utilisation	3
Sicherheitshinweise	4	Safety information	4	Consignes de sécurité	4
Druck-Temperaturdiagramme	5	Pressure-temperature diagrams	5	Diagrammes pression / température	5
Sicherheitsstandards	5	Safety standards	5	Normes de sécurité	5
Lieferung – Lagerung	6	Delivery – storage	6	Contrôle de la livraison – stockage	6
Transport	6	Transport	6	Transport	6
Einbau-Gewindeverbindung	7	Installing threaded connection	7	Installation raccord fileté	7
Inbetriebnahme	8	Start-up	8	Mise en service	8
Instandhaltung Typ BK8	9	Maintenance Type BK8	9	Entretien Type BK8	9
Instandhaltung Typ BK8 Niro	10	Maintenance Type BK8 Niro	10	Entretien Type BK8 Niro	10
Instandhaltung Typ BK10	11	Maintenance Type BK10	11	Entretien Type BK10	11
Anschrift	12	Address	12	Adresse	12

Änderungen, die sich durch technische Weiterentwicklung ergeben, vorbehalten.

Specifications subject to change within the scope of continuous improvement.

Sous réserve de modifications ou d'amélioration du produit.

Verwendungszweck

Kugelhähne der Typenreihe BK werden als Absperrorgane in Rohrleitungen im Bereich der Verarbeitung, Behandlung und Transport flüssiger, gasförmiger oder fester Stoffe verwendet.

Einsatzgebiet

Chemische und petrochemische Industrie, Gasversorgung.

Bauarten

BK Kugelhähne bestehen aus einem einteiligen Gehäuse mit axialen Einschraubstutzen.

Einbau

Der Einbau des Kugelhahns in Rohrleitungen erfolgt mit Innen- bzw. Außengewinden. Die Kugelhahnkonstruktion berücksichtigt normale Beanspruchung im Betrieb innerhalb der Rohrleitungen. Der Einsatz von Kugelhähnen unter der Bedingung zusätzlicher Belastungen ist unter bestimmten Voraussetzungen möglich. Dies erfordert jedoch gesonderte Rückfragen beim Hersteller.

Unzulässige Arbeitsweisen

Damit schädigende Einflüsse auf die Dichtungen ausgeschlossen werden, müssen die einzusetzenden Medien den technischen Spezifikationen von ARGUS entsprechen. Bei Rückfragen wenden Sie sich an ARGUS. Temperatur und Druck des Mediums sind entscheidend für die Auswahl der Dichtungswerkstoffe.



Auf die Einhaltung der Grenzwerte ist unbedingt zu achten. Dafür gelten die ARGUS-Diagramme.



Der angegebene Betriebsdruck und die Temperaturen dürfen auch als Einzelbelastung nicht überschritten werden.



Der Anwender ist für die richtige Anwendung und die Einhaltung der jeweiligen Sicherheitsvorschriften beim Betrieb der Kugelhähne verantwortlich.

Wartungshinweis

Kugelhähne sind prinzipiell wartungsfrei. Es empfiehlt sich jedoch sie mindestens 1-2 mal jährlich zu schalten.

Designed use

Series BK ball valves are used as shut-off devices in pipelines associated with processing, handling and transporting liquid or gaseous as well as solid materials.

Application areas

Chemical, petrochemical and gas industry.

Design

Type BK ball valves have a uni-body end-entry with an axial screw-type connection.

Installation

The installation of the ball valve into pipelines is made with inside or outside threads, respectively. The ball valves are designed for a normal load during service in pipelines. Under certain preconditions, the ball valves can also be used for more severe operating conditions, although in such cases, the manufacturer should be consulted in advance.

Impermissible operating procedures

To exclude any harmful effects on the seals, the substance to be used must comply with the ARGUS technical specifications. Consult ARGUS beforehand if necessary. The combination of medium temperature and pressure are decisive factors for the choice of sealant materials.



It is essential that the limit values are not exceeded; these values can be taken from ARGUS diagrams.



The specified service pressures and temperatures must not be exceeded, even as individual loads.



The user is responsible for ensuring compliance with the guidelines, regulations, safety standards and laws applicable to the use of these ball valves.

Maintenance

Ball valves are maintenance-free. It is advisable, however, to actuate them at least once or twice a year.

Utilisation

Les robinets à boisseau sphérique de la série BK s'utilisent comme organes d'arrêt dans des conduites rigides, dans le secteur de la transformation, du traitement et du transport des matériaux liquides et gazeux ainsi que des matières solides.

Secteurs

Industrie chimique, pétrochimique et gaz.

Types de construction

Le corps des robinets BK est monobloc avec un embout vissé axial.

Installation

L'installation du robinet dans les tuyauteries s'effectue avec des filets intérieurs ou extérieurs. La construction des robinets à boisseau sphérique tient compte des sollicitations normales pour l'exploitation dans des conduites rigides. Dans certaines conditions, il est possible d'utiliser les robinets pour des sollicitations plus fortes mais il est de l'intérêt de l'utilisateur qu'il se renseigne spécialement à ce sujet auprès du fabricant.

Modes opératoires inadmissibles

Les fluides utilisés doivent répondre aux spécifications techniques d'ARGUS afin d'exclure qu'ils n'endommagent les garnitures d'étanchéité. En cas de doute, se renseigner auprès d'ARGUS. La température et la pression du fluide sont les facteurs décisifs pour le choix des garnitures.



Il faut absolument respecter les limites et se référer aux diagrammes ARGUS.



Il ne faut pas dépasser la pression de service et les températures indiquées, même dans le cas d'une sollicitation isolée.



L'utilisateur est responsable du respect des directives, prescriptions, dispositions de sécurité et réglementations concernant l'utilisation de ces robinets.

Information relative à l'entretien

En général, les robinets à boisseau sphérique ne nécessitent pas d'entretien. Il convient cependant de les manœuvrer une ou deux fois par an au minimum.

Sicherheitshinweise



Bitte lesen Sie die Abschnitte mit dem „Warnung“ Zeichen sorgfältig durch.

Allgemeines

Montage und Wartungsarbeiten dürfen nur von ausgebildetem Personal durchgeführt werden.

Damit schädigende Einflüsse auf die Dichtungen ausgeschlossen werden, müssen die einzusetzenden Medien den technischen Spezifikationen von ARGUS entsprechen.

Bei Rückfragen wenden Sie sich an ARGUS.



Auf die Einhaltung der Grenzwerte ist unbedingt zu achten. Dafür gelten die ARGUS-Diagramme. (siehe Kapitel ‚Verwendungszweck‘).



Der angegebene Betriebsdruck und die Temperaturen dürfen auch als Einzelbelastung nicht überschritten werden. (siehe Kapitel ‚Verwendungszweck‘).



Der Anwender ist für die richtige Anwendung und die Einhaltung der jeweiligen Sicherheitsvorschriften beim Betrieb der Kugelhähne verantwortlich. (siehe Kapitel ‚Verwendungszweck‘).



Beim Transport zur Montagestelle sind die örtlichen Sicherheitsvorschriften zu beachten. Gegen Kippen und Verrutschen sichern. (siehe Kapitel ‚Transport‘).



Nach Abschluss der Montage muss vor Betätigung des Kugelhahns eine Spülung durchgeführt werden. (siehe Kapitel ‚Einbau Gewindeverbindung‘).



Vor Inbetriebnahme ist eine Dichtkontrollprüfung durchzuführen. (siehe Kapitel ‚Inbetriebnahme‘).



Zur Vermeidung von Beschädigungen an den Dichtungen, Kugelhahn in Stellung OFFEN belassen. (siehe Kapitel ‚Inbetriebnahme‘).



Kugelhahn nicht unter Druck demontieren. Vor der Demontage den Kugelhahn schalten, damit eingeschlossener Druck entweichen kann. (siehe Kapitel ‚Instandhaltung‘).



Auf gefährliche Medien achten. Explosions-, Feuer- und Verätzungsgefahr! (siehe Kapitel ‚Instandhaltung‘).

Safety information



Please read the sections marked by a „warning triangle“ carefully!

General instructions

Installation and maintenance may be performed only by trained, qualified personnel.

The media to be used must comply with the ARGUS technical specifications in order to exclude any harmful effects on the seals. Contact ARGUS for further information.



It is essential that the limit values are not exceeded; these values can be taken from ARGUS diagrams. (see Chapter ‚Designed use‘).



The specified service pressures and temperatures must not be exceeded, even as individual loads. (see Chapter ‚Designed use‘).



The user is responsible for ensuring compliance with the guidelines, regulations, safety standards and laws applicable to the use of this ball valve. (see Chapter ‚Designed use‘).



Local safety regulations must be complied with for transport to the place of installation. Make sure that the ball valve cannot tilt or slip in any way (see Fig. 1). (see Chapter ‚Transport‘).



After installation and before start-up, the pipeline and ball valve must be rinsed through. (see Chapter ‚Installing threaded connection‘).



Before start-up of the ball valve a leak test must be performed. (see Chapter ‚Start-up‘).



The ball valve must be set to the OPEN position in order to avoid the damage. (see Chapter ‚Start-up‘).



Do not disassemble the ball valve under pressure. Before disassembly, operate ball valve so that possible pressure behind the all may escape. (see Chapter ‚Maintenance‘).



Care must be taken when hazardous materials are involved! Risk of explosion, fire and acid burn! (see Chapter ‚Maintenance‘).

Consignes de sécurité



Veuller lire attentivement les paragraphes précédés d'un „triangle de sécurité“!

Généralités

Seul le personnel ayant la formation nécessaire est autorisé à intervenir sur les robinets lors de l'installation ou de l'entretien.

Les fluides véhiculés doivent être compatibles avec les matériaux utilisés pour la fabrication des sièges et des joints afin que ceux-ci ne soient pas endommagés.

En cas de doute, se renseigner auprès d'ARGUS.



Il faut absolument respecter les limites et se référer aux diagrammes ARGUS. (voir Chap. ‚Utilisation‘).



Il ne faut pas dépasser la pression de service et les températures indiquées, même exceptionnellement. (voir Chap. ‚Utilisation‘).



L'utilisateur est responsable du respect des directives, prescriptions, dispositions de sécurité et réglementations concernant l'utilisation de ces ensembles de robinets à boisseau sphérique. (voir Chap. ‚Utilisation‘).



Toutes les consignes de sécurité locales doivent être mises en œuvre pour le transport et le montage des robinets. S'assurer que les ensembles de robinets à boisseau sphérique ne puissent glisser ou subir des chocs (voir Fig.1). (voir Chap. ‚Transport‘).



Après le montage et avant de manoeuvrer l'ensemble robinets à boisseau sphérique, il faut le rincer. (voir Chap. ‚Installation raccord fileté‘).



Avant de mettre l'ensemble robinets à boisseau sphérique en service, il faut le soumettre à un contrôle d'étanchéité. (voir Chap. ‚Mise en service‘).



Pour éviter toute détérioration des sièges, laisser l'ensemble robinets à boisseau sphérique en position OUVERTE. (voir Chap. ‚Mise en service‘).



Ne pas démonter l'ensemble robinets à boisseau sphérique sous pression. Il y a lieu de le manoeuvrer avant son démontage pour décompresser la cavité de corps. (voir Chap. ‚Entretien‘).



Attention dans le cas de fluides dangereux! Risque d'explosion, d'incendie et de brûlure d'acide! (voir Chap. ‚Entretien‘).

Allgemeines Druck-Temperaturdiagramm für Dichtungselemente

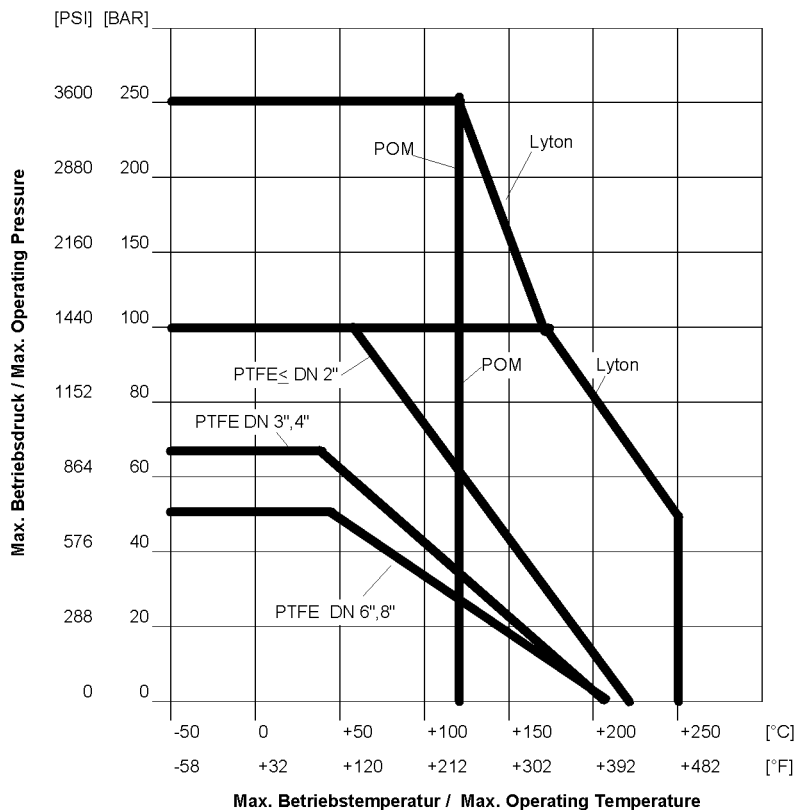
Entsprechend der Armaturenangabe (siehe Geräteschild) muss der Druck-Temperaturbereich eingeschränkt werden.

General pressure-temperature diagram for seat materials

The pressure-temperature range will be limited by the data mentioned on the name plate.

Diagramme générale de pression-température pour différents types de joints

Selon les indications sur les plaques signalétiques, le secteur pression / température doit être limité.



Sicherheitsstandards

Die Konstruktion von ARGUS-Kugelhähnen berücksichtigt je nach Typ und Druckstufe nationale und internationale Regelwerke, wie die europäische Richtlinie für Druckgeräte 97/23/EG, DIN 3357, AD- und VdTÜV-Merkblätter, TRbF, TRGL, TRD, TRG, DVGW, BS 5351, API 6D und ANSI B16.34. Die Abnahme der Armaturen erfolgt nach DIN 3230 oder nach Kundenanforderungen.

Die Qualitätssicherung nach ISO 9001 bescheinigt uns die TÜVCERT-Zertifizierungsstelle der TÜV Management Service GmbH.

Safety standards

Depending on the type and pressure rating, ARGUS ball valves are designed to conform with national and international regulations, such as Directive 97/23/EC – Pressure Equipment Directive, DIN 3357, AD- and VdTÜV-Merkblätter, TRbF, TRGL, TRD, TRG, DVGW, BS 5351, API 6D and ANSI B16.34. The acceptance of the fittings is carried out according to DIN 3230 or specific customer requirements.

Compliance with Quality Assurance procedures under ISO 9001 was certified by DQS (German Society for Quality Assurance)

Normes de sécurité

Les ensembles de robinets à boisseau sphérique ARGUS ont été conçus conformément aux réglementations nationales et internationales, telles que la directive européenne pour des appareils à pression 97/23/EC, DIN 3357, AD- et VdTÜV-Merkblätter, TRbF, TRGL, TRD, TRG, DVGW, BS 5351, API 6D et ANSI B16.34. Les brides de raccordement sont conformes à DIN 3230 en standard ou peuvent être réalisés selon les spécifications clients.

Notre système Qualité est conforme à ISO 9001 et est certifié par DQS.



Lieferung – Lagerung

Prüfung der Lieferung

Bei Erhalt der Lieferung ist sofort die Bestellnummer des Lieferscheines mit dem Typenschild zu vergleichen (siehe Abb. 0). Weiter ist die sachliche Richtigkeit des Lieferumfanges und die Vollständigkeit zu prüfen.

Spätere Reklamationen können nicht anerkannt werden.

Einlagerung der Kugelhähne

- Kugelhahn muss in Stellung OFFEN stehen.
- In trockenen Räumen lagern.
- Vor Verschmutzung schützen.
- Schutzkappen verbleiben auf den Öffnungen bis zum Einbau des Kugelhahns.

Transport

Beim Transport zur Montagestelle sind die örtlichen Sicherheitsvorschriften zu beachten. Gegen Kippen und Verrutschen sichern.



Delivery – storage

Check on delivery

As soon as the delivery is received, the order number on the delivery note must be compared with the number on the rating plate (see Fig. 0).

In addition, the delivery must be checked to ensure that the correct item has been delivered and that the delivery is complete.

Complaints submitted at a later date cannot be accepted.

Storage of the ball valves

- Ball valve must be set to OPEN.
- Store ball valve in dry rooms.
- Protect ball valve against dirt.
- Protective caps must remain in position until the valves are finally installed.

Transport

Local safety regulations must be complied with for transport to the place of installation. Make sure that the valves cannot tilt or slip in any way.



Contrôle de la livraison – stockage

Contrôle de la livraison

Dès réception, il faut comparer le numéro de commande du bordereau de livraison avec la plaque du constructeur (voir Fig. 0)

Vérifier en outre que l'étendue de la livraison est correcte et complète.

Les réclamations ultérieures ne peuvent pas prises en compte.

Stockage des robinets

- Le robinet doit être en position OUVERTE.
- Le stockage doit se faire en des locaux secs.
- Protéger le robinet afin qu'il ne se salisse pas.
- Les capuchons protecteurs doivent rester sur les ouvertures du robinet jusqu'à ce qu'il soit installé afin de garantir son bon fonctionnement.

Transport

Toutes les consignes de sécurité locales doivent être mises en oeuvre pour le transport et le montage des robinets. S'assurer que les robinets ne puissent glisser ou subir des chocs.

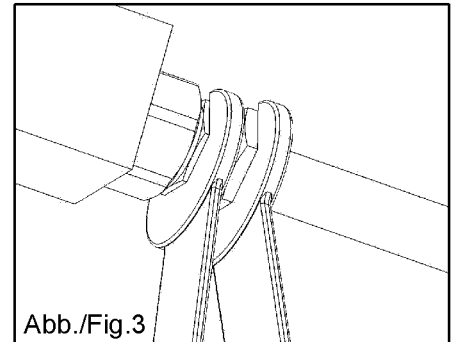
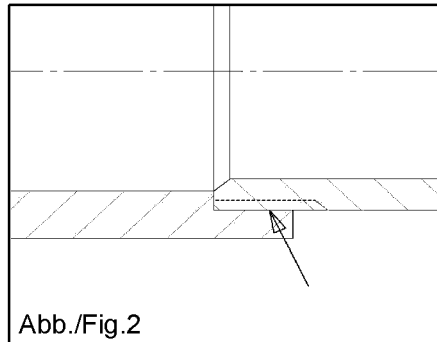
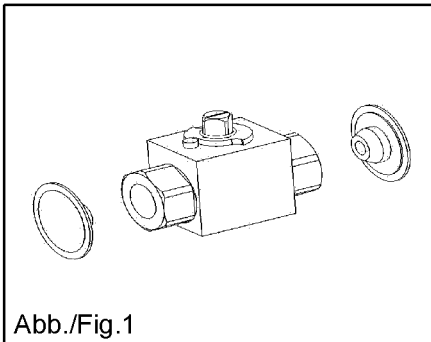


Schäden aus unsachgemäßem Transport gehen zu Lasten des Anwenders.

The user is liable for any damage resulting from incorrect transport.

Des endommagements provoqués par un transport inapproprié sont à la charge de l'utilisateur.

<h3>Lieferschein</h3> <p>delivery note bordereau de livraison</p>	
<p>Auftragsbestätigungs-Nr.: <input type="text" value="0 NR 5100003348-0010"/></p> <p>acknowledgement: accusé de réception:</p>	<p>CLASS: <input type="text" value="250"/> FN: <input type="text" value="12"/> TYPE: <input type="text" value="BK 8"/></p> <p>O NR 5100003348-0010</p> <p>MATERIAL: <input type="text" value="CS/CS-CR-T PLAS"/></p> <p>PS[bar] 20[°C]: <input type="text" value="250"/> TS[°C]: <input type="text" value="-10 / +100"/> PT[bar]: <input type="text" value="375"/></p> <p>NO: <input type="text" value="00594180"/> DAT.: <input type="text" value="31.08.01"/> FABR.-NO.: <input type="text" value="815189002"/></p>
<p>Bestellnummer: <input type="text" value="00594180"/></p> <p>order number: numéro de commande:</p>	
<p>Abb./Fig.0</p>	



Einbau Gewindeverbindung

Bei der Verschraubung von Rohrverbindungsteilen auf richtige Auswahl und Anwendung nach den entsprechenden Betriebs- und Einsatzbedingungen des gesamten Anlagensystems achten. Die Rohrleitungssysteme müssen so verlegt und gehalten werden, dass keine zusätzlichen Beanspruchungen, Belastungen und Spannungen auf die Verschraubungen einwirken.

Installing threaded connection

In case of the screwing of pipe connections mind the correct selection and utilization in accordance with the corresponding operating and service conditions of the whole installation system. The pipeline systems must be layed and supported such that there will not be any additional strain, load and stress acting on the screwed connections.

Installation raccord fileté

Lors du vissage des raccords de tuyauteries la sélection correcte et l'application selon les conditions correspondantes de service et d'utilisation du système complète doivent être respectées. Les systèmes de tuyauteries doivent être posés et supportés tels qu'il n'y aura pas d'influence d'efforts, de charges et de contraintes additionnels sur les raccords vissés.



Schutzkappen abnehmen (Abb.1)



Remove protective caps (Fig. 1)



Retirer les capuchons protecteurs (Fig. 1)



Auf zuverlässiges Abdichten mit Gewindedichtmittel der Gewindeteile achten (Abb. 2).



Mind reliable sealing of the threaded parts with thread sealing material (Fig. 2).



Prendre soin de l'étanchéité fiable des pièces filetées avec un matériel d'étanchéité de filet (Fig. 2).



Beim Einschrauben und Ausschrauben der Verschraubungen und Verschraubungskomponenten muss mit Schlüssel an den Schlüsselflächen gehalten werden (Abb. 3).



When screwing and unscrewing the screwed connections and screw components a wrench has to be utilized in order to hold up at the wrench faces (Fig. 3).



Lors du vissage et dévissage des raccords vissés et parties constituantes une clé à vis doit être utilisée pour tenir contre aux surfaces de la clé (Fig. 3).



Nicht nach Gefühl, sondern nach Drehwegangabe montieren. Beim Überziehen wird die Verschraubung irreparabel beschädigt.



Mounting must not be made by the feel but in accordance with the turning indication. If this indication is not respected the screwed connection will be irreparably damaged.



Le montage ne doit pas être effectué de sentiment mais selon l'indication de tournage. Si cette indication n'est pas respectée le vissage sera endommagé irréparablement.



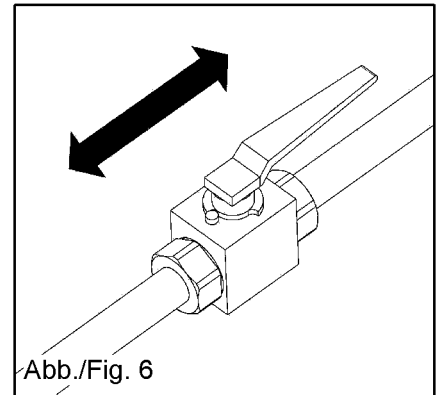
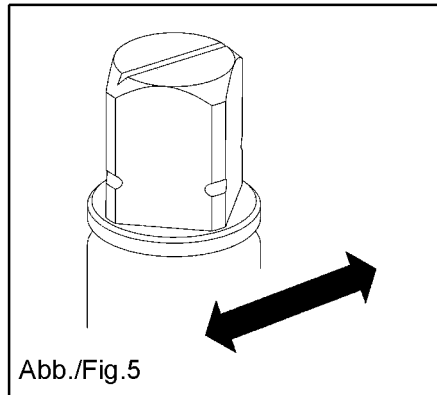
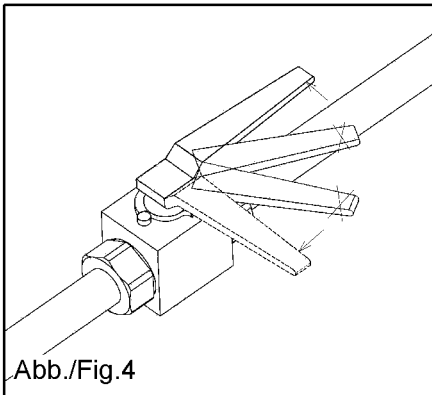
Nach erfolgter Montage muss eine Dichtheitskontrolle durchgeführt werden.



After installation and before start-up, the pipeline and the ball valve must be rinsed through.



Après le montage et avant de manœuvrer l'ensemble robinets à boisseau sphérique, il faut le rincer.



Inbetriebnahme



Vor Inbetriebnahme ist eine Dichtheitskontrolle durchzuführen.

1. Vor Inbetriebnahme des Kugelhahnes ist das Abdrücken, Spülen und Trocknen der Rohrleitung erforderlich.



Zur Vermeidung von Beschädigungen an den Dichtungen, Kugelhahn in Stellung OFFEN belassen.

2. Nach dem Spülen ist eine nochmalige Prüfung der Gewindeverbindungen notwendig. Gegebenenfalls sind die Verschraubungen nachzuziehen.

3. Kugelhahn betätigen.

Zur Vermeidung von Beschädigungen an den Dichtungen sind nur 90° Schaltung ohne Zwischenstellung zulässig (Abb. 4).

Kugelhähne sind keine Drosselemente.

4. Schaltstellungen der Kugelhähne.

Die Kugelhähne sind offen, wenn die Sichtkerbe auf der Schaltwelle parallel zur Durchflussrichtung ist (Abb. 5).

Bei Verwendung eines Hahnschlüssels:



Bei Verwendung eines Hahnschlüssels muss aus Sicherheitsgründen die OFFEN-Stellung des Kugelhahnes an der Stellung des Hahnschlüssels erkennbar sein (Abb. 6).

Start-up



Before start-up of the ball valve a leak test must be performed.

1. Before start-up of the ball valve, the pipeline must be tested under pressure, rinse and dried.



The ball valve must be set to the OPEN position in order to avoid any damage to the seals.

2. The threaded connections must be checked again after rinsing. If necessary, retighten the bolts.

3. Actuating the ball valve

Only a 90° turn without intermediate stop may be carried out in order to prevent any damage to the seals (Fig. 4).

Ball valves are not control valves.

4. Open position of the ball valves

The ball valves are open when the visible notch on the stem is parallel to the direction of flow (Fig. 5).

When using a valve wrench:



For safety reasons, the position of the wrench must clearly reflect the OPEN position of the ball valve (Fig. 6).

Mise en service



Avant de mettre le robinet en service, il faut le soumettre à un contrôle d'étanchéité.

1. Avant de mettre le robinet en service, il faut soumettre la conduite à un essai de pression, la rincer et la sécher.



Pour éviter toute détérioration des sièges, laisser le robinet en position OUVERTE.

2. Vérifier à nouveau les raccord fileté. Resserrer les vis si nécessaire.

3. Manœuvrer le robinet

Il faut le tourner de 90°, sans l'arrêter en position intermédiaire afin d'éviter d'endommager les sièges (Fig. 4).

Les robinets à boisseau sphérique ne sont pas des éléments de réglage.

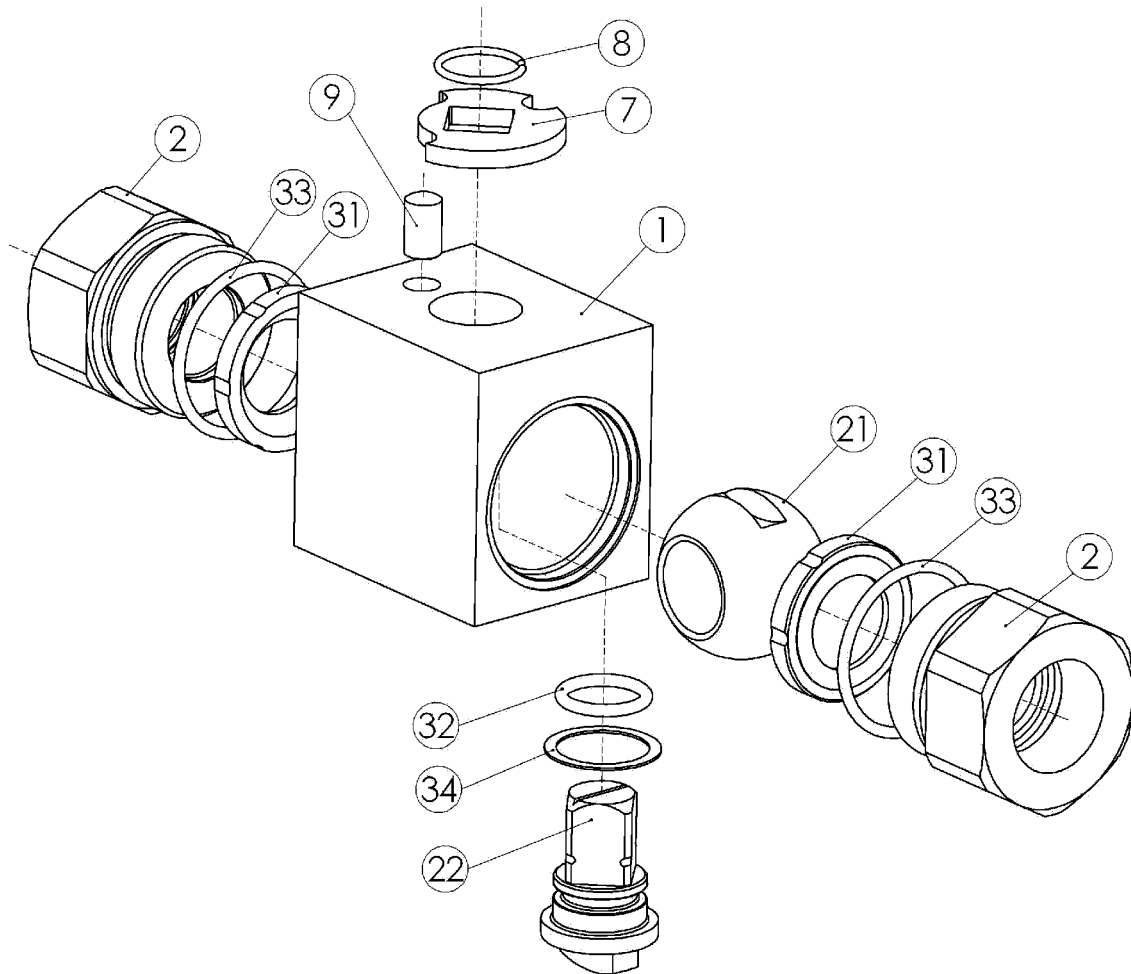
4. Position ouverte des robinets

Les robinets sont ouverts lorsque les méplats ou l'encoche qui se trouvent sur l'arbre de commande sont parallèles au sens du fluide (Fig. 5).

Si on utilise une clé à ergot:



Pour des raisons de sécurité, la position dans laquelle se trouve l'ouverture du boisseau doit se distinguer à la position de la clé (Fig. 6).



Instandhaltung Typ BK8



Hahn nicht unter Druck demontieren. Vor der Demontage den Hahn schalten, damit eingeschlossener Druck entweichen kann.

Gesamtdemontage:

Sprengring (8) entfernen, Anschlagsscheibe (7) abnehmen, Stutzen (2) mit O-Ring (33) herauserschrauben, Dichtring (31) abnehmen. Kugel (21) entfernen, Schaltwelle (22) mit Ring (34) und O-Ring (32) nach unten drücken und aus dem Gehäuse (1) herausnehmen. Je nach Erfordernissen genügt eine nur teilweise Demontage des Hahnes.

Der Zusammenbau erfolgt in umgekehrter Reihenfolge. Zunächst wieder Schaltwelle (22), Ring (34) und O-Ring (32) von unten in das Gehäuse (1) einführen. Um die Lage der Kugel (21) zu fixieren, Schaltwelle (22) auf „ZU“-Stellung bringen.

Maintenance Type BK8



Do not disassemble the valve under pressure. Before disassembly operate valve so that possible pressure behind the ball may escape.

Disassembly:

Take off snap ring (8) and stop disc (7). Unscrew socket (2). O-ring (33) and seal-ring (31). Take off ball: Press down stem (22) with-ring (34) and O-ring (32) and take them out of body. According to the requirements the valve can be partially dismantled.

The assembly is made in inverse order. First insert stem (22), ring (34) and O-ring (32) from below into the body (1). In order to fix the position of the ball (21), bring stem (22) into the position „ZU“- (closed).

Entretien Type BK8

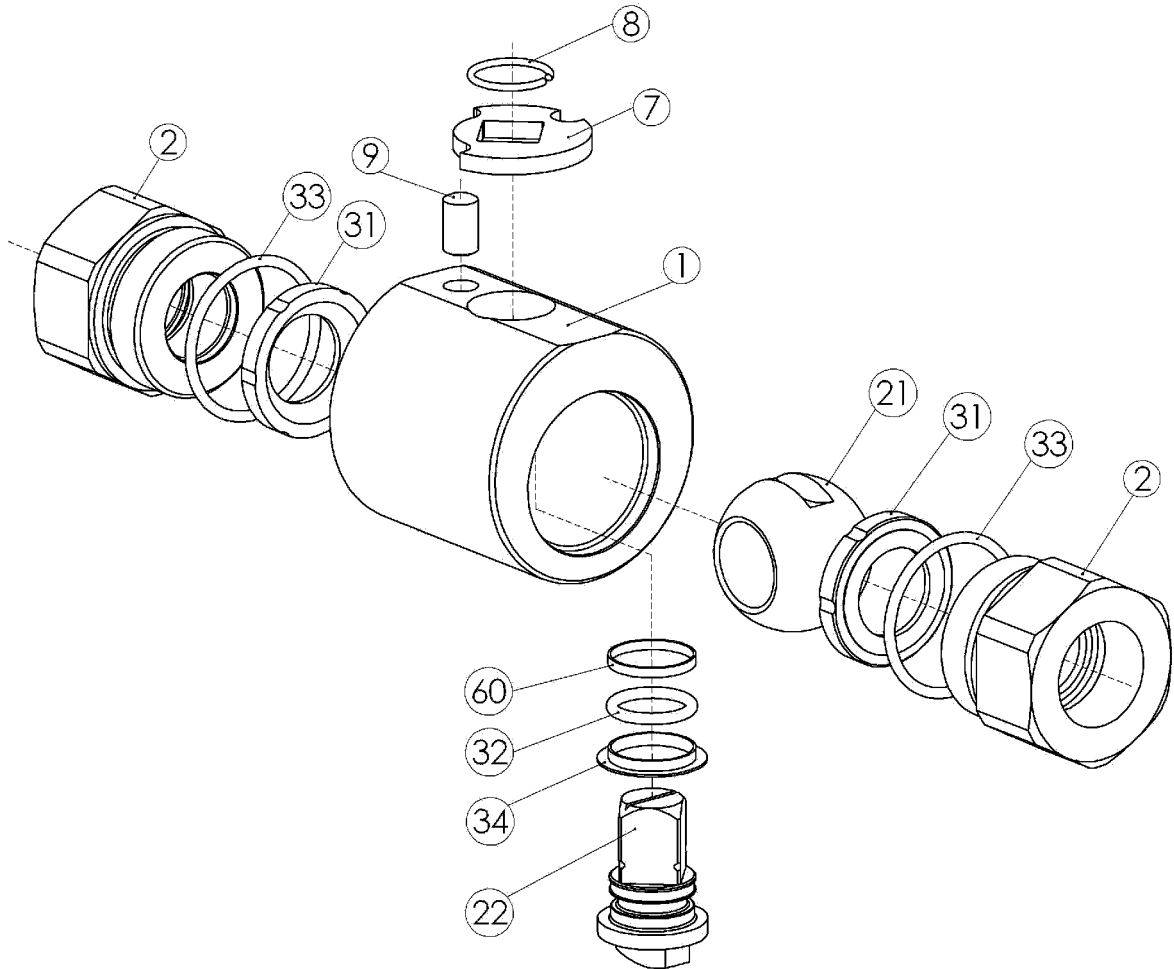


Ne pas démonter le robinet sous pression. Il y a lieu de manœuvrer le robinet avant son démontage pour faire sortir une pression éventuelle emprisonnée dans la cavité de corps.

Démontage:

Enlever anneau de retenue (8) et disque de butée (7). Dévisser mamelon (2) anneau torique (33) et anneau-joint (31). Démontez sphère; presser en bas tige de commande (22) avec anneau (34) et anneau torique (32) et les retirer du corps (1). Suivant besoin, un démontage partiel du robinet suffira.

Le ré assemblage se fait en succession inverse. D'abord insérer tige de commande (22), anneau (34) et anneau torique (32) de bas dans le corps (1). Pour fixer la position de la sphère (21), manœuvrer la tige de commande (22) dans la position „ZU“ (fermée).



Instandhaltung Typ BK8 Niro



Hahn nicht unter Druck demontieren. Vor der Demontage den Hahn schalten, damit eingeschlossener Druck entweichen kann.

Gesamtdemontage:

Sprengring (8) entfernen, Anschlagsscheibe (7) abnehmen, Stutzen (2) mit O-Ring (33) herauserschrauben, Dichtring (31) abnehmen. Kugel (21) entfernen, Schaltwelle (22) mit Lagerbuchse (34), O-Ring (32) und Lagerbuchse (60) nach unten drücken und aus dem Gehäuse (1) herausnehmen.

Der Zusammenbau erfolgt in umgekehrter Reihenfolge. Zunächst wieder Schaltwelle (22) mit Lagerbuchse (34), O-Ring (32) und Lagerbuchse (60) von unten in das Gehäuse (1) einführen. Um die Lage der Kugel (21) zu fixieren, Schaltwelle (22) auf „ZU“-Stellung bringen.

Maintenance Type BK8 Niro



Do not disassemble the valve under pressure. Before disassembly operate valve so that possible pressure behind the ball may escape.

Disassembly:

Take off snap ring (8) and stop disc (7). Unscrew socket (2) and O-ring (33). Take off seal-ring (31) and ball (21) from the body (1). Press down stem (22) with bushing (34), O-ring (32) and bushing (60). Take them out of body (1). According to the requirements the valve can be partially dismantled.

The assembly is made in inverse order. First insert stem (22), bushing (34), O-ring (32) and bushing (60) from below into the body (1). In order to fix the position of the ball (21), bring stem (22) into the position „ZU“- (closed).

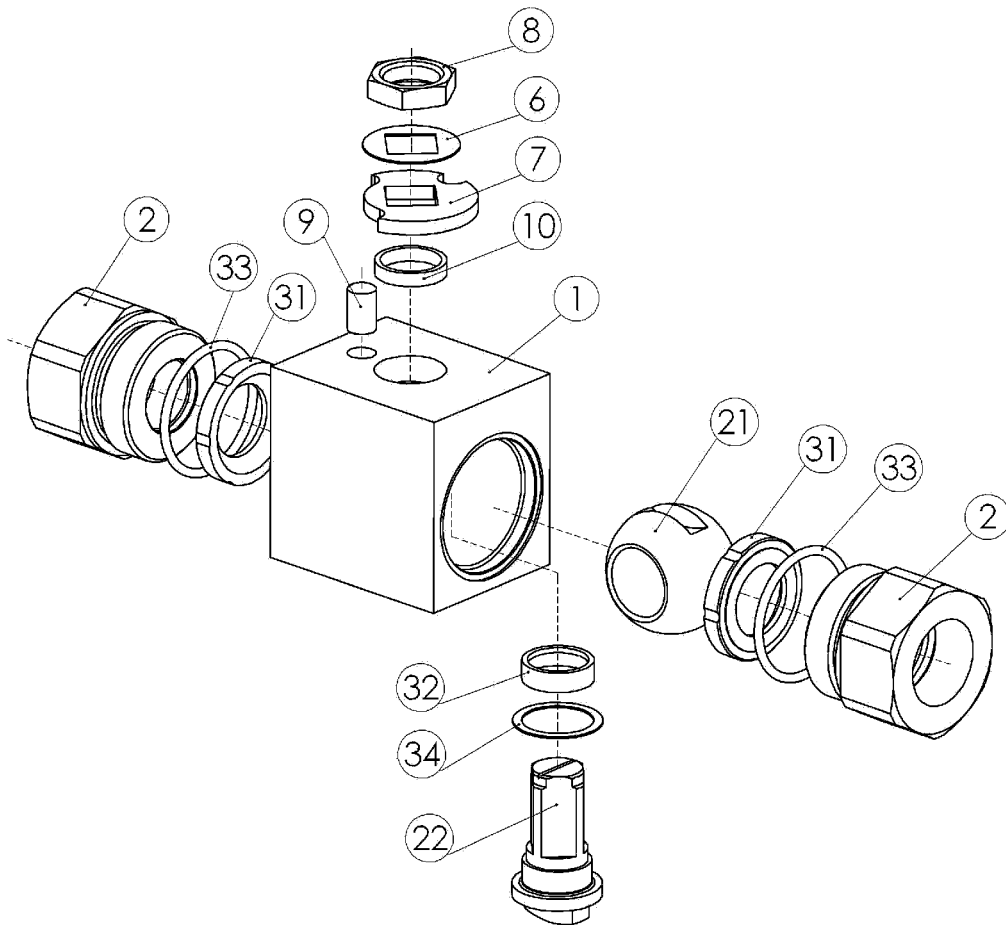
Entretien Type BK8 Niro



Ne pas démonter le robinet sous pression. Il y a lieu de manœuvrer le robinet avant son démontage pour faire sortir une pression éventuelle emprisonnée dans la cavité de corps.

Démontage:

Enlever l'anneau de retenue (8), démonter le disque de butée (7), dévisser le manchon (2) avec le joint torique (33), retirer la bague d'étanchéité (31). Enlever la sphère (21), pousser l'arbre de commande (22) avec le palier (34), le joint torique (32) et la butée de palier (60) vers le bas et l'enlever du corps (1). Le ré assemblage s'effectuera dans l'ordre inverse. Introduire d'abord l'arbre de commande (22) avec la butée de palier (34), le joint torique (32) et la butée de palier (60) du bas dans le corps (1). Pour fixer la position de la sphère (21) porter l'arbre de commande (22) en position "ZU" – (fermée).



Instandhaltung Typ BK10



Hahn nicht unter Druck demontieren. Vor der Demontage den Hahn schalten, damit eingeschlossener Druck entweichen kann.

Gesamtdemontage:

Sicherungsblech (6) aufbiegen und Mutter (8) herauserschrauben. Sicherungsblech (6), Anschlagsscheibe (7) und Druckscheibe (10) abheben. Stutzen (2) mit O-Ring (33) aus dem Gehäuse (1) herauserschrauben. Dichtring (31) und Kugel (21) ebenfalls herausnehmen. Schaltwelle (22), mit Ring (34) und Dichtbuchse (32) nach unten drücken und aus dem Gehäuse (1) herausnehmen. Je nach Erfordernissen genügt eine nur teilweise Demontage des Hahnes.

Der Zusammenbau erfolgt in umgekehrter Reihenfolge. Zunächst wieder Schaltwelle (22), Ring (34) und Dichtbuchse (32) von unten in das Gehäuse (1) einführen. Um die Lage der Kugel (21) zu fixieren, Schaltwelle (22) auf „ZU“-Stellung bringen.

Maintenance Type BK10



Do not disassemble the valve under pressure. Before disassembly operate valve so that possible pressure behind the ball may escape.

Disassembly:

Bend up locking plate (6) and screw off nut (8). Take off locking plate (6), stop disc (7) and thrust washer (10). Unscrew socket (2), seal ring (31) and O-Ring (33) of body (1). Press down stem (22), seal bush (32) and ring (34) and take them out of body (1). According to the requirements the valve can be partially dismantled.

Assemble in inverse order. First insert stem (22), ring (34) and seal (32) from below into the body (1). In order to fix the position of the ball (21), bring stem (22) into position „ZU“ (closed).

Entretien Type BK10



Ne pas démonter le robinet sous pression. Il y a lieu de manœuvrer le robinet avant son démontage pour faire sortir une pression éventuelle emprisonnée dans la cavité de corps.

Démontage:

Déplier tôle de sécurité (6) et dévisser écrou (8). Enlever tôle de sécurité (6), disque de butée (7) et disque de pression (10). Dévisser mamelon (2); anneau-joint (31) et anneau torique (33) du corps (1). Presser l'arbre de commande (22), douille d'étanchéité (32), anneau (34) en bas et les enlever du corps (1). Suivant besoin, un démontage partiel du robinet suffira.

Le ré assemblage se fait en succession inverse. D'abord insérer tige de commande (22), anneau (34) et douille d'étanchéité (32) de bas dans le corps (1). Pour fixer la position de la sphère (21), manœuvrer la tige de commande (22) dans la position "ZU" (fermée).