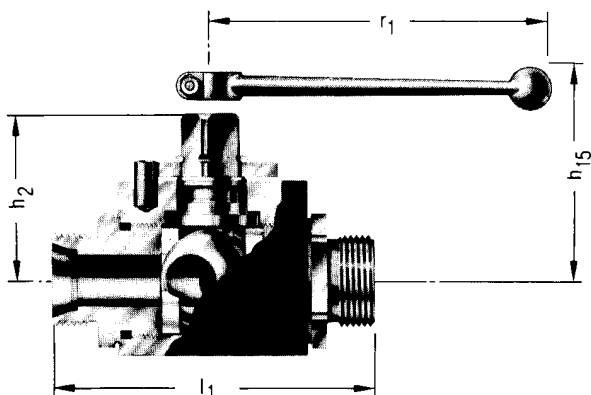


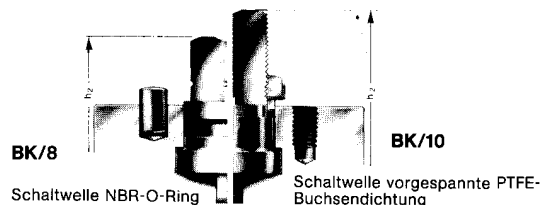
Blockkugelhähne Typ BK

DN 5 bis 32 max. PN 500 bar



Typ BK Baureihe 8 und 10

BK als Blockgehäuse je nach Werkstoffwahl in Stahl, Schmiedestahl oder als Rundgehäuse aus Niro für Drücke bis 500 bar und Durchgang bis 32 mm.



Hahnschlüssel gehören zum Lieferumfang.

Bestell-Nummern normaler Hahnschlüssel bei Einzelbezug:

DN 6-10 58 90 21 DN 20-25 58 90 25
DN 12-16 58 90 23

Gehäusemaße für BK-Hahn, Baureihe 8+10

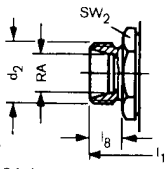
* nur in reduzierter Ausführung lieferbar

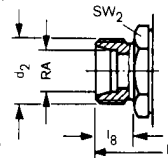
DN	Zoll	Schaltwellenabdichtung				LW	r ₁	l ₁	Gewicht kg
		mit NBR h ₁₅	h ₂	mit PTFE h ₁₅	h ₂				
5	3/16	43,0	37,5	-	-	5	150	Die Baulänge l ₁ ist abhängig von der Anschlußart	0,4
6	1/4	43,5	38	47,0	41,5	6	150		0,4
8	5/16	43,5	38	47,0	41,5	8	150		0,4
10	3/8	43,5	38	47,0	41,5	10	150		0,5
12	1/2	49,0	43,5	55,5	50	13	175		0,5
16	5/8	49,0	43,5	55,5	50	13	175		0,75
20	3/4	57,5	51,5	63,0	57,5	20	200	1,3	
25	1	60,0	54	65,5	60	25	200	2,1	
32*	1 1/4	60,0	54	65,5	60	25	200	2,2	

Blockkugelhähne Typ BK

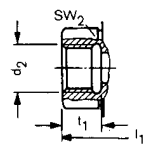
Anschlußarten

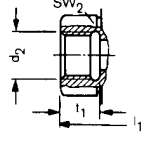
mit Außengewinde (metrisch)

	DN	RA	d ₂	l ₁ **	l ₈	SW ₂
 <p>D1 Anschl. entspr. Stutzen (24°) DIN EN ISO 8434-1 leichte Reihe, passend für Schneidring DIN EN ISO 8434-1 und Überwurfmutter DIN EN ISO 8434-1 leichte Reihe</p>	5	6	M 12 x 1,5	67	10	19
	6	8	M 14 x 1,5	67	10	19
	8	10	M 16 x 1,5	74	11	27
	10	12	M 18 x 1,5	74	11	27
	12	15	M 22 x 1,5	82	12	32
	16	18	M 26 x 1,5	82	12	32
	20	22	M 30 x 2	101	14	41
	25	28	M 36 x 2	108	14	50

 <p>E1 Anschl. entspr. Stutzen (24°) DIN EN ISO 8434-1 schwere Reihe, passend für Schneidring DIN EN ISO 8434-1 und Überwurfmutter DIN EN ISO 8434-1 schwere Reihe</p>	5	8	M 16 x 1,5	73	12	19
	6	10	M 18 x 1,5	73	12	19
	8	12	M 20 x 1,5	73	12	27
	10	14	M 22 x 1,5	80	14	27
	12	16	M 24 x 1,5	86	14	32
	16	20	M 30 x 2	90	16	32
	20	25	M 36 x 2	109	18	41
	25	30	M 42 x 2	120	20	50

mit Rohr-Innengewinde G

	DN	d ₂	l ₁ **	t ₁	SW ₂
 <p>M6 Anschl. mit Rohr-Innengewinde G DIN ISO 228 (ISO 7/1)</p>	5	1/8"	69	10	19
	6	1/4"	72	14	18
	8	-	-	-	-
	10	3/8"	72	14	27
	12	1/2"	83	16	32
	16	5/8"	88	18	32
	20	3/4"	95	18	41
	25	1"	113	20	50
	32	1 1/4"	119	22	50

 <p>P9 Anschl. mit NPT-Innengewinde nach ANSI-B 2.1 (mit Dichtmittel dichtend) passend für NPT-Einschraubstutzen</p>	6	1/4" - 18	69	13	19
	10	3/8" - 18	78	13	27
	12	1/2" - 14	89	16,5	32
	16	-	-	-	-
	20	3/4" - 14	102	17	41
	25	1" - 11 1/2	119	20,5	50
	32	1 1/4" - 11 1/2	113	21	50

Bestellnummern Typ BK Baureihe 8,10

Werkstoffkombinationen		1870 111	6811 111	1850 144	6850 144*	4450 454											
Gehäuse:		Stahl	Schmiedestahl	Stahl	Schmiedestahl	Niro (Rundgehäuse)											
Kugel:		Chromstahl	Chromstahl	Chromstahl	Chromstahl	Niro											
Schaltwelle:		Stahl	Stahl	Stahl	Stahl	Niro											
Kugeldichtungen:		POM	NBR	PTFE	PTFE	PTFE											
Schaltwellendichtung:		NBR	NBR	FPM	FPM	PTFE											
Temperaturen:		100 °C	100 °C	200 °C	200 °C	200 °C											
Anschlußart	Brhe	DN	PN bar	Best.-Nr.	PN bar	Best.-Nr.	PN bar	Best.-Nr.	PN bar	Best.-Nr.	Brhe	PN bar	Best.-Nr.				
D1	8	5	250	59 40 04	100	59 41 62	100	59 41 63	100	59 08 46	10	100	59 41 67				
		6	250	59 40 10										59 40 72	59 40 73	59 08 47	59 40 77
		8	250	59 41 60										59 41 82	59 41 83	59 08 48	59 41 87
		10	250	59 40 70										59 41 92	59 41 93	59 08 72	59 41 97
		12	250	59 41 80										59 42 02	59 42 03	59 08 49	59 42 07
		16	160	59 41 90										59 42 12	59 42 13	59 08 50	59 42 17
		20	160	59 42 00													
E1	8	5	500	59 40 06	100	59 42 22	100	59 42 23	100	59 08 51	10	100	59 42 27				
		6	500	59 40 12										59 42 33	59 42 33	59 08 52	59 42 37
		8	500	59 42 20										59 42 48	59 42 43	59 08 74	59 42 47
		10	500	59 42 30										59 42 52	59 42 53	59 08 53	59 42 47
		12	400	59 42 40										59 42 52	59 42 53	59 08 54	59 42 57
		16	400	59 42 50										59 42 62	59 42 63	59 08 54	59 42 57
		20	315	59 42 60										59 42 72	59 42 73	59 08 55	59 42 67
25	315	59 42 70			59 08 73	59 42 77											
M6	8	5	500	59 40 02	100	59 41 02	100	59 41 13	100	59 41 17	10	100	59 41 17				
		6	500	59 40 08										59 41 03	59 41 23	59 41 98	
		10	500	59 41 10										59 41 32	59 41 33	59 41 27	
		12	500	59 41 00										59 41 42	59 41 43	59 41 37	
		16	500	59 41 20												59 41 47	
		20	315	59 41 30												59 41 57	
		25	315	59 41 40													
32	315	59 41 50															
P9	8	6	500	59 43 55	100	59 45 11	100	59 41 99	100	59 48 50	10	100	59 47 20				
		10	500	59 42 80										59 45 12	59 42 86	59 49 38	
		12	500	59 42 84										59 45 13	59 42 92	59 49 38	
		20	315	59 42 90										59 45 14	59 42 96	59 47 03	
		25	315	59 42 94													

Kugelhähne mit den Bestellnummern (fettgedruckt), sofort lieferbar

*DIN-DVGW-Zulassung

** Baulänge nach DIN 3202 Teil 5 Reihe V1 (DIN-DVGW)
(Nur für Anschlüsse D1, E1 mit der Werkstoffkomb. 6811 111 und 6850 144)

AHG Armaturen und Hydraulische Einrichtungen Handelsgesellschaft mbH

A-1230 Wien, Triester Strasse 160-164, Austria

T: [+43] 1/667 21 41 - 0, F: [+43] 1/667 21 41-43, E: office@ahg.at, web: www.ahg.at



EN ISO 9001
Zertifikat Nr. 20 100 102005370
www.tuv.at