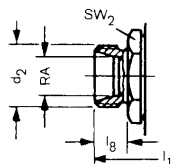
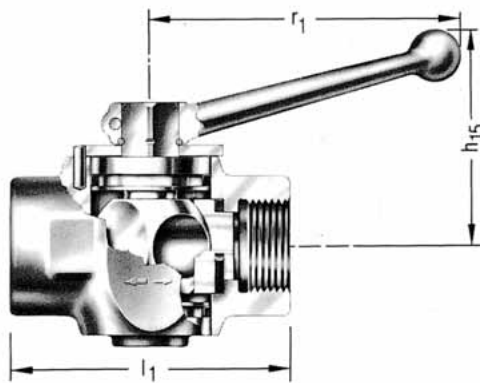
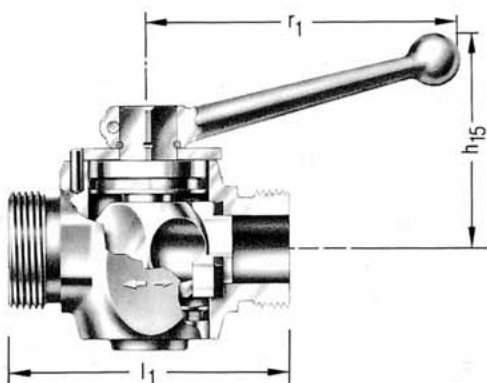


**DN 5 bis 20 max. PN 40 bar
Typ NK Baureihe 5**

Ausführung des Gehäuses und der Kugel aus Messing für Druckklasse PN 40 bar und Nennweite DN 5 bis 20.
Temperatureinsatz von -20° C bis 100° C je nach Medium.
Völlige wartungsfreie Dichtheit durch O-Ring-unterstützten Ringkolben aus Polyamid oder NBR und Schaltwellendichtungen aus NBR.
Temperaturbereich -20° C bis 220° C.

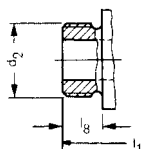
**DN 5 to 20 max. PN 40 bar
Type NK 5 series**

Valve body and ball from brass for pressure class PN 40 bar and nominal size DN 5 to 20.
Temperature range from -20° C to 100° C, depending on medium.
Polyamide or NBR O-ring supported ring pistons and NBR shaft seals guarantee maintenance free pressure tightness.
Temperature range from -20° C to 220° C.



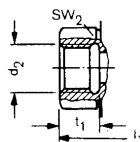
D1
Stutzen (24°)
DIN EN ISO 8434-1
leichte Reihe

Nozzle (24°)
DIN EN ISO 8434-1
light-duty range



F5
flach dichtend
mit Rohrgewinde G

Flat sealing
with pipe thread G



M6
Rohrinnengewinde G
DIN ISO 228

Internal pipe thread G
DIN ISO 228

Anschluss-Nennweite		Typ	Brhe	Gehäuse und Hahnschlüssel		beiderseits Außengewinde						beiderseits Innengewinde			Gewicht		
Nominal size connection		Type	Ser.	Valve body and valve lever		External threads both ends						female threads both ends			Weight		
						D1			F5			M6					
LW	Zoll			h ₁₅	r ₁	d ₂	RA	l ₁	l ₈	d ₂	l ₁	l ₈	d ₂	l ₁	t ₁		
mm				mm	mm			mm	mm		mm	mm		mm	mm	kg	
5	5,0	3/16	NK	5	36,0	50	M 12 x 1,5	6	45	10	1/8"	41	8	3/16"	45	10	0,11
6	5,0	1/4	NK	5	36,0	50	M 14 x 1,5	8	45	10	1/4"	45	10	1/4"	45	10	0,11
8	8,0	5/16	NK	5	43,0	60	M 16 x 1,5	10	55	11	3/8"	55	11	-	-	-	0,20
10	8,0	3/8	NK	5	43,0	60	M 18 x 1,5	12	55	11	1/2"	57	12	3/8"	53	10	0,21
12	12,5	1/2	NK	5	51,5	74	M 22 x 1,5	15	67	12	5/8"	67	12	1/2"	67	13	0,38
16	12,5	5/8	NK	5	51,5	74	M 26 x 1,5	18	67	12	3/4"	67	12	5/8"	67	13	0,41
20	18,0	3/4	NK	5	60,0	89	M 30 x 2,0	22	78	14	1"	80	15	3/4"	78	14	0,57

**Bestellnummern
Typ NK Baureihe 5**

**Stock numbers
Type NK 5 series**

Werkstoffkombinationen			2260 211	2212 2111				2260 211	2212 2111	
Gehäuse:			Messing	Messing				Messing	Messing	
Kugel:			Messing	Messing				Messing	Messing	
Kugeldichtung:			Polyamid	NBR				Polyamid	NBR	
Kugelwellendichtung:			NBR	NBR				NBR	NBR	
Temperatur:			100° C	100° C				100° C	100° C	
Material combinations			2260 211	2212 2111				2260 211	2212 2111	
Valve body:			Brass	Brass				Brass	Brass	
Ball:			Brass	Brass				Brass	Brass	
Ball seal:			Polyamide	NBR				Polyamide	NBR	
Ball shaft seal:			NBR	NBR				NBR	NBR	
Temperature:			100°C	100°C				100°C	100°C	
Anschluss	DN	PN	Bestell-Nr.	Bestell-Nr.	Anschluss	DN	PN	Bestell-Nr.	Bestell-Nr.	
Connection			Order No.	Order No.	Connection	DN		Order No.	Order No.	
		bar					bar			
D1 CEL	5	40	* 59 60 41	* 59 60 40	M6 Rohrinnen- gewinde G	5	40	59 60 21	59 60 20	
	6		* 59 60 43	* 59 60 42		6		* 59 60 23	59 60 22	
	8		* 59 60 45	* 59 60 44		10		* 59 60 25	* 59 60 24	
	10		* 59 60 47	* 59 60 46		12		* 59 60 27	* 59 60 26	
	12		* 59 60 49	* 59 60 48		16		* 59 60 29	* 59 60 28	
	16		* 59 60 51	* 59 60 50		20		59 60 31	59 60 30	
	20		* 59 60 53	* 59 60 52						
F5 flach dichtend Rohr- gewinde G	5	40	auf Anfrage	auf Anfrage						
	6									
	8									
	10									
	12									
	16									
20										

* sofort lieferbar

* Available for immediate delivery