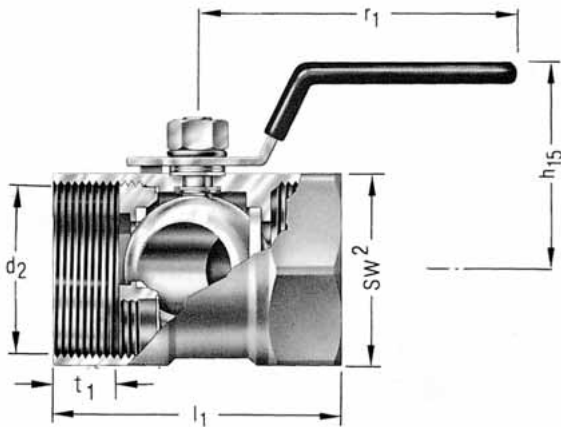


**DN 12 bis 50 max. PN 60 bar
Typ SK 491**

Ausführung, Gehäuse, Kugel und Schaltwelle aus NIRO. Schaltwellenabdichtungen, Kugeldichtungen aus PTFE. Die Schaltwelle erfüllt die anti-blow-out Forderung. Ausgelegt für Drücke bis PN 60 bar. Temperaturbereich -20° C bis 220° C. Gewindeanschluss M6/G DIN ISO 228.

**DN 12 to 50 max. PN 60 bar
Type SK 491**

Finish, valve body, ball and shaft from stainless steel. Shaft seals, ball seals from PTFE. The shaft satisfies the anti-blow-out requirement. Designed for pressures to PN 60 bar. Temperature range from -20° C to 220° C. Threaded connection M6/G DIN ISO 228.



Anschluss-Nennweite			Typ	Gehäuse und Hahnschlüssel						Gewicht
Nominal size connection			Type	Valve body and valve lever						Weight
mm	LW	Zoll		h ₁₅	r ₁	d ₂	l ₁	t ₁	SW ₂	
mm				mm	mm	mm	mm	mm	mm	kg
12	9,2	1/2	SK 491	42	89	1/2	56	14,5	25	0,182
20	12,5	3/4	SK 491	46	89	3/4	58	14,5	32	0,269
25	16,0	1	SK 491	50	106	1	70	16,2	38	0,423
32	20,0	1 1/4	SK 491	56	106	1 1/4	77	17,3	49	0,698
40	24,5	1 1/2	SK 491	66	128	1 1/2	82	18,0	53	0,847
50	32,0	2	SK 491	72	128	2	99	22,5	65	1,354

Werkstoffkombinationen	* 4450 450	
Gehäuse:	Niro	
Kugel:	Niro	
Schaltwelle:	Niro	
Kugeldichtungen:	PTFE	
Schaltwellendichtung:	PTFE	
Temperatur:	220° C	
Material combinations	4450 450	
Valve body:	Niro	
Ball:	Niro	
Shaft:	Niro	
Ball seals:	PTFE	
Shaft seals:	PTFE	
Temperature:	220° C	
Anschlussart	PN	Bestell-Nr.
Connection type		Order No.
	bar	
M6	60	59 62 42
(M61)	60	59 62 43
Rohrinnengewinde G	60	59 62 44
	59	59 62 46
	60	59 62 47
	60	59 62 48

* sofort lieferbar

* Available for immediate delivery